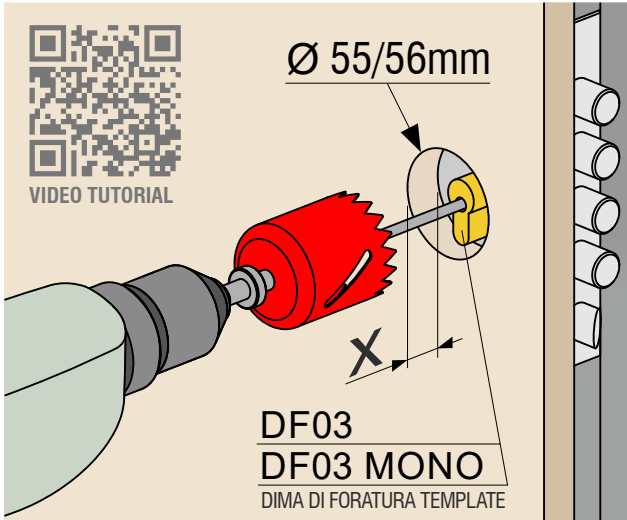
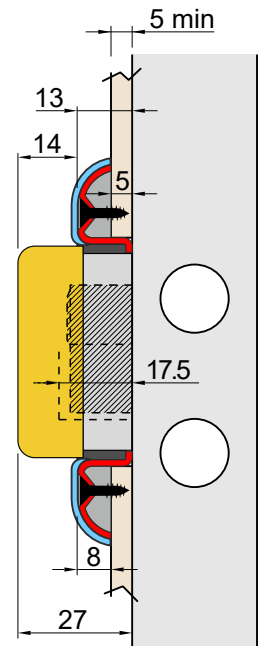
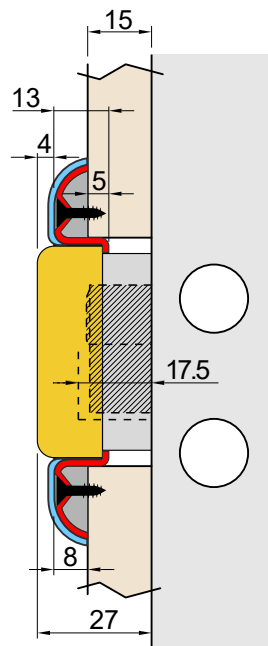
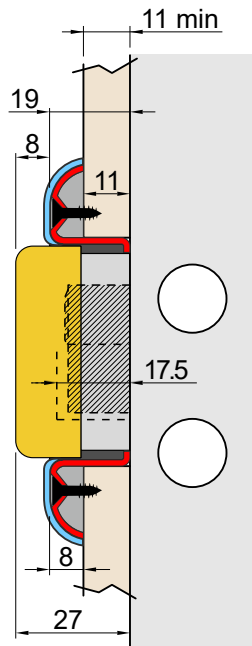
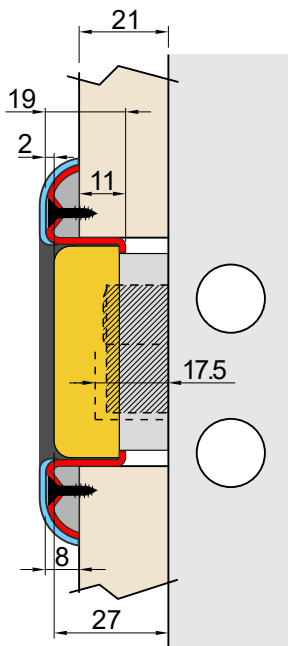




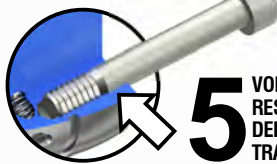
STONE ROK SFERIK



VIDEO TEST

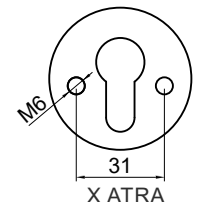
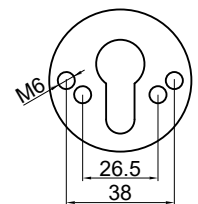
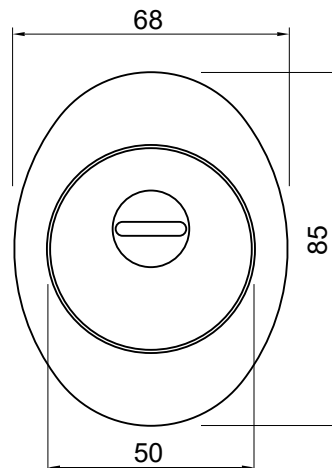
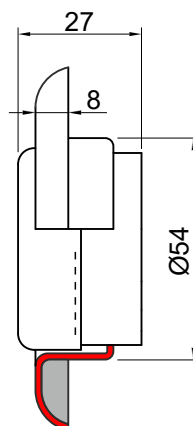


FLEX SYSTEM



5 VOLTE PIU' RESISTENTE DELLE VITI TRADIZIONALI 12.9

VIDEO TEST



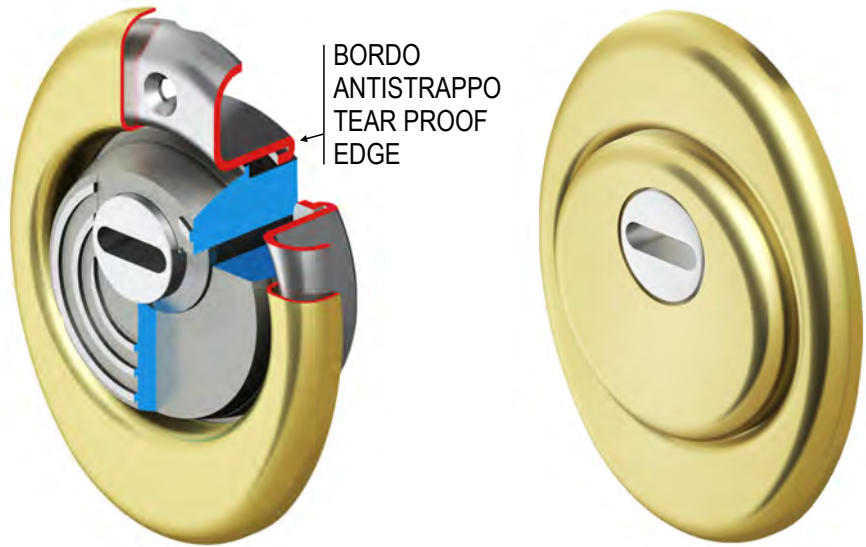


STONE
ROK SFERIK

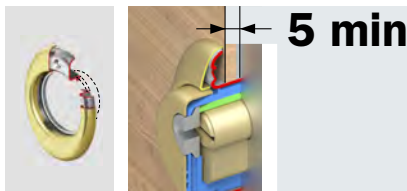
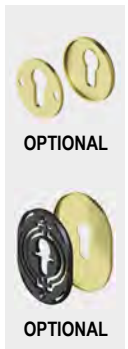
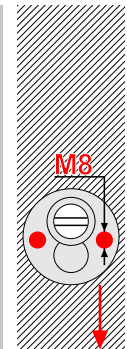
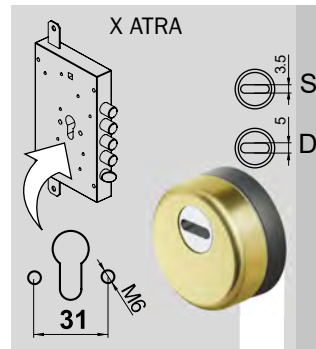
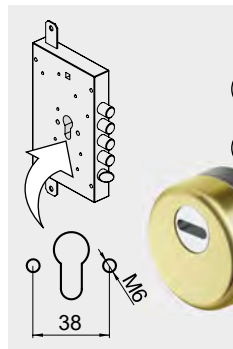
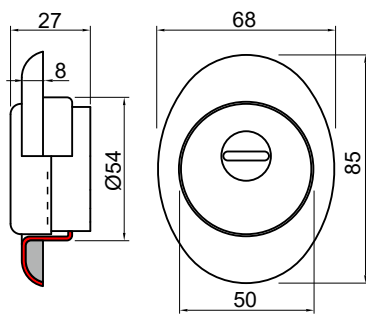
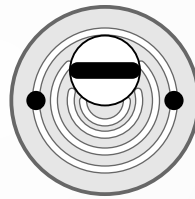
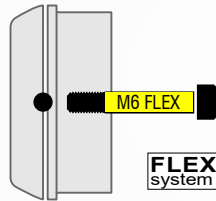
PAT. PEND.



GRADO 4

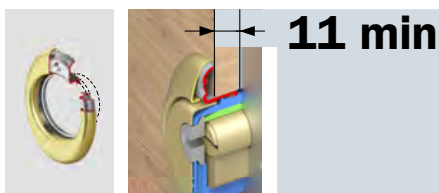


VIDEO:



BD121 25 ..

BD131 25 ..



BD120 25 ..

BD130 25 ..

BD120
ESEMPIO
CODICE

ESEMPIO DI CODICE
PER VITI M8
EXAMPLE OF CODE
FOR FIXING M8

- Cromo lucido (Bright Chrome) **(C)**
- Cromo satinato (Satin Chrome) **(T)**
- Bronzo (Bronze) **(B)**
- Ottone satinato (Satin Brass) **(TT)**
- Bronzo satinato (Satin Bronze) **(BS)**
- Ottone lucido (Bright Brass) **(L)**

FINITURE

ESEMPIO CODICE / EXAMPLE CODE:

XXXXX



D1/S1

