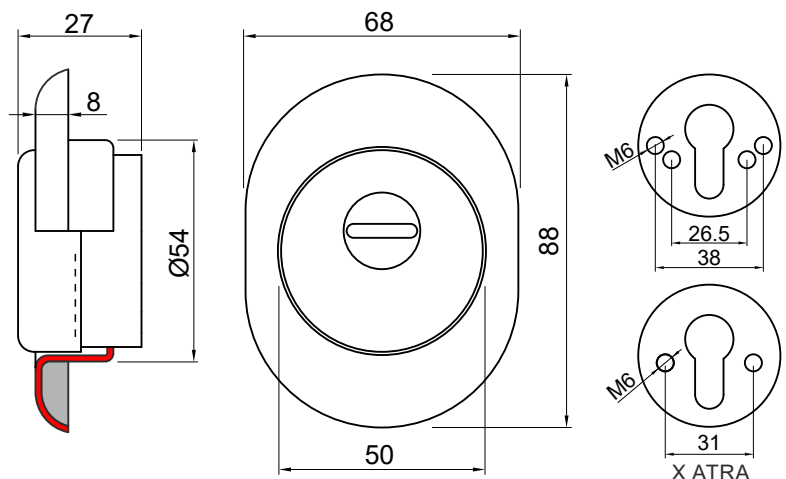
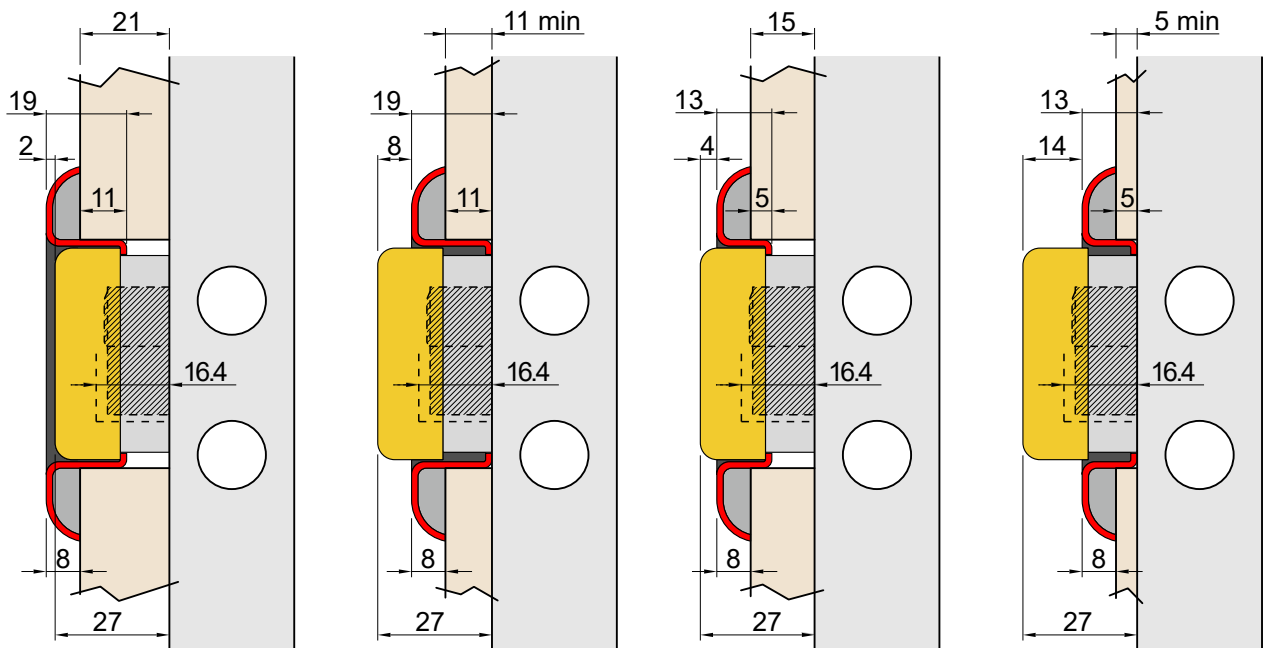
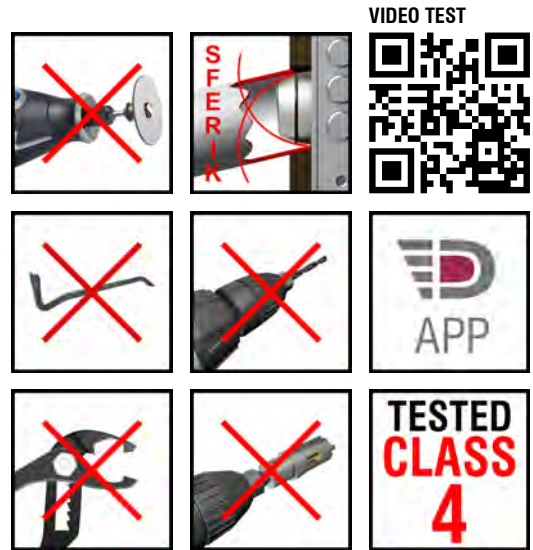
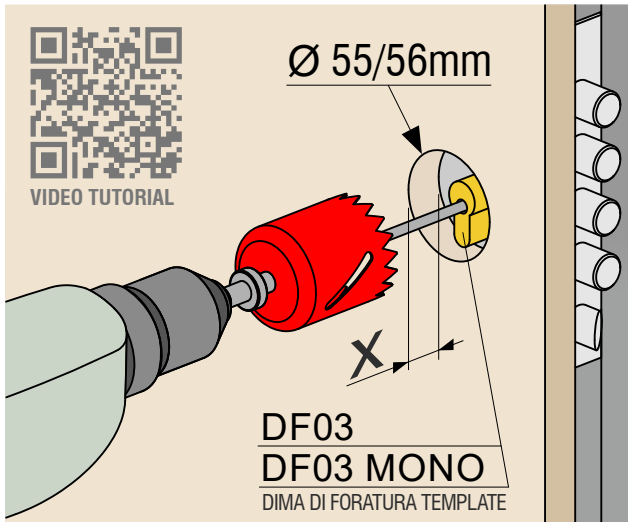




KRIPTON ROK SFERIK





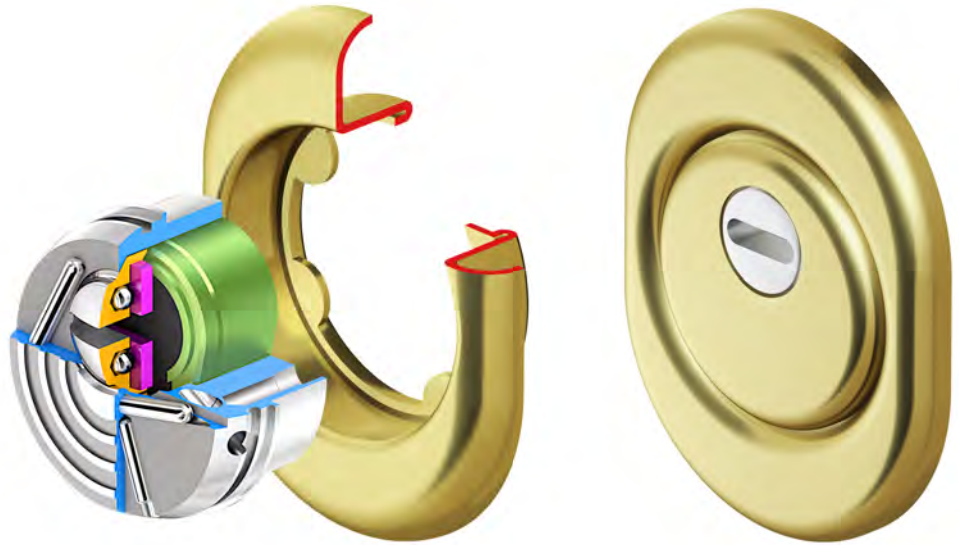
KRIPTON

ROK SFERIK

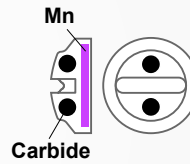
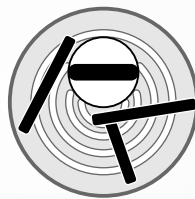
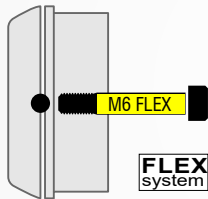
PAT. PEND.



GRADO 4



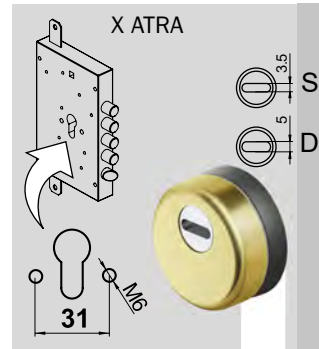
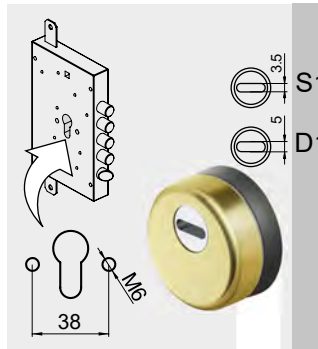
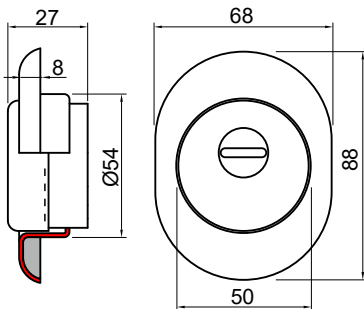
VIDEO:











CARBIDE

Mn CARBIDE

ANTISKETTING system



		5 min	BD251N 25 ..	BD351N 25 ..	BD250N 8 25 ESEMPIO CODICE
		11 min	BD250N 25 ..	BD350N 25 ..	ESEMPIO DI CODICE PER VITI M8 EXAMPLE OF CODE FOR FIXING M8
		5 min	BD201N 25 ..	BD301N 25 ..	
		11 min	BD200N 25 ..	BD300N 25 ..	

- Cromo lucido
- Bright Chrome
- Cromo satinato
- Satin Chrome
- Bronzo
- PVD Ottone
- PVD Brass
- Bronzo satinato
- Satin Bronze
- Inox satinato
- Satin S.Steel
- Nero
- Black

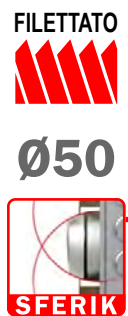
FINITURE

ESEMPIO CODICE / EXAMPLE CODE:

XXXXX  H D1/S1 



PAT. PEND.



H	MA3633	MA3634
20	MA3633	MA3634
25	MA3527	MA3526
35	MA3626	MA3625
45	MA3628	MA3627

H	MA3633..	MA3634..
20	MA3633..	MA3634..
25	MA3527..	MA3526..
35	MA3626..	MA3625..
45	MA3628..	MA3627..

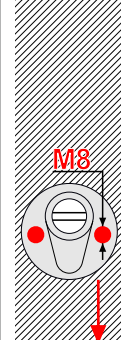
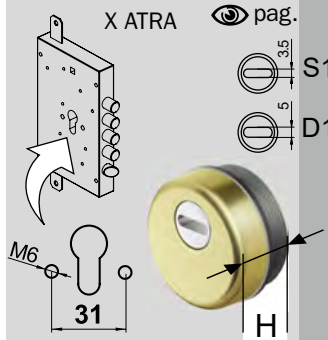
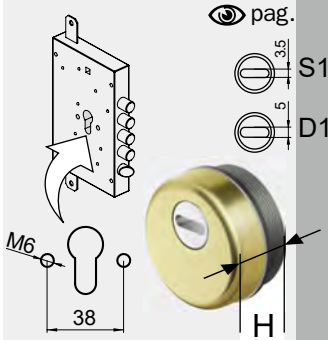
FINITURE FINISHES

Code	Finish
A2209.. H 20	Cromo lucido
A1561.. H 25/35/45	Bright Chrome
	Cromo satinato
	Satin Chrome
	Bronzo
	Bronze
	PVD Ottone
	PVD Brass
	Ottone satinato
	Satin Brass
	Bronzo satinato
	Satin Bronze
	Inox satinato
	Satin S.Steel
	Nero
	Black

SUPER TOP 86x66		 KT2896 h7 KT2897 h11
TOP 88x68		 KT2002 h5 KT2001 h9
MONOLITO 88x68		 A2082 h5 A1559 h11
MILANO Ø 65		 A1612 h5 A1936 h11
MONOLITO E Ø 65		 A2199
QUADRA 65x65		 A3171 h5 A3060 h11
QUADRY 84x64		 KT3481 h5 KT3482 h11

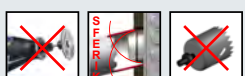
	7 min		
	5 min		
	5 min		
	5 min		
	5 min		
	5 min		
	5 min		

FILETTATO



FINITURE FINISHES

- C** Cromo lucido
Bright Chrome
- T** Cromo satinato
Satin Chrome
- B** Bronzo
Bronze
- 2** PVD Ottone
PVD Brass
- TT** Ottone satinato
Satin Brass
- BS** Bronzo satinato
Satin Bronze
- IT** Inox satinato
Satin S.Steel
- N** Nero
Black



BD291N 20 ..
BD291N 25 ..
 BD291N 35 ..
 BD291N 45 ..
 BD290N 20 ..
BD290N 25 ..
 BD290N 35 ..
 BD290N 45 ..

BD271N 20 ..
BD271N 25 ..
 BD271N 35 ..
 BD271N 45 ..
 BD270N 20 ..
BD270N 25 ..
 BD270N 35 ..
 BD270N 45 ..

BD251N 20 ..
BD251N 25 ..
 BD251N 35 ..
 BD251N 45 ..
 BD250N 20 ..
BD250N 25 ..
 BD250N 35 ..
 BD250N 45 ..

BD261N 20 ..
BD261N 25 ..
 BD261N 35 ..
 BD261N 45 ..
 BD260N 20 ..
BD260N 25 ..
 BD260N 35 ..
 BD260N 45 ..

BD28AN 20 ..
BD28AN 25 ..
 BD28AN 35 ..
 BD28AN 45 ..

BD251QN 20 ..
BD251QN 25 ..
 BD251QN 35 ..
 BD251QN 45 ..
 BD250QN 20 ..
BD250QN 25 ..
 BD250QN 35 ..
 BD250QN 45 ..

BD251WN 20 ..
BD251WN 25 ..
 BD251WN 35 ..
 BD251WN 45 ..
 BD250WN 20 ..
BD250WN 25 ..
 BD250WN 35 ..
 BD250WN 45 ..

BD391N 20 ..
BD391N 25 ..
 BD391N 35 ..
 BD391N 45 ..
 BD390N 20 ..
BD390N 25 ..
 BD390N 35 ..
 BD390N 45 ..

BD371N 20 ..
BD371N 25 ..
 BD371N 35 ..
 BD371N 45 ..
 BD370N 20 ..
BD370N 25 ..
 BD370N 35 ..
 BD370N 45 ..

BD351N 20 ..
BD351N 25 ..
 BD351N 35 ..
 BD351N 45 ..
 BD350N 20 ..
BD350N 25 ..
 BD350N 35 ..
 BD350N 45 ..

BD361N 20 ..
BD361N 25 ..
 BD361N 35 ..
 BD361N 45 ..
 BD360N 20 ..
BD360N 25 ..
 BD360N 35 ..
 BD360N 45 ..

BD38AN 20 ..
BD38AN 25 ..
 BD38AN 35 ..
 BD38AN 45 ..

BD351QN 20 ..
BD351QN 25 ..
 BD351QN 35 ..
 BD351QN 45 ..
 BD350QN 20 ..
BD350QN 25 ..
 BD350QN 35 ..
 BD350QN 45 ..

BD351WN 20 ..
BD351WN 25 ..
 BD351WN 35 ..
 BD351WN 45 ..
 BD350WN 20 ..
BD350WN 25 ..
 BD350WN 35 ..
 BD350WN 45 ..

BD291N 8 25..
 ESEMPIO CODICE

ESEMPIO DI CODICE PER VITI M8

ESEMPIO DI CODICE PER VITI M8



pag.



- C** Cromo lucido
Bright Chrome
- T** Cromo satinato
Satin Chrome
- 2** PVD Ottone
PVD Brass
- BS** Bronzo satinato
Satin Bronze
- IT** Inox satinato
Satin S.Steel
- N** Nero
Black

- C** Cromo lucido
Bright Chrome
- T** Cromo satinato
Satin Chrome
- B** Bronzo
Bronze
- 2** PVD Ottone
PVD Brass
- BS** Bronzo satinato
Satin Bronze
- IT** Inox satinato
Satin S.Steel
- N** Nero
Black