

DADOS DO VEICULO

Nº LAUDO: 369494
Nº CHASSI: YV1DZ475BE2552625
Nº MOTOR: B4204T71166818
PLACA: PB NQD0351
MARCA: I
MODELO: VOLVO XC60 2.0 T5 DYNA

QUILOMETRAGEM: 66020 KM
COR: PRETA
COMBUSTIVEL: GASOLINA
ANO FABRICAÇÃO: 2013
ANO MODELO: 2014
SITUAÇÃO CHASSI: EM CIRCULAÇÃO

PARECER FINAL



CONFORME

169



SITUAÇÃO GERAL

	CONFORME	169 ITENS
	CONFORME (CONFORME COM OBSERVAÇÃO)	1 ITENS
	NÃO CONFORME	0 ITENS

IDENTIFICAÇÃO



71

- CRLV
- PLACA
- MOTOR
- CHASSI
- KM
- VIDROS
- CINTOS

ESTRUTURA



24

- PARTE DIANTEIRA
- PARTE TRASEIRA
- LADO ESQUERDO
- LADO DIREITO
- TETO
- ASSOALHO
- PINTURA ESTRUTURAL
- PINTURA COMPONENTES EXTERNOS

HISTÓRICO



74

- RESTRIÇÕES
- HISTÓRICO DE LEILÃO
- RECALL
- ROUBO E FURTO
- IPVA/ MULTAS
- ACIDENTES
- OUTROS

Observações: Nada consta para histórico de roubo e furto.

ATENÇÃO

- NÃO SÃO ANALISADOS ITENS QUE NECESSITEM DE EQUIPAMENTOS ESPECIALIZADOS COMO O FREIOS ABS, AIR BAGS, PARTE MECÂNICA E ELÉTRICA.
- ESTE LAUDO NÃO SE DESTINA A VERIFICAR SINAIS DE ALAGAMENTO DO VEÍCULO.

DADOS DO CLIENTE

CLIENTE: JAMPA SERVIÇOS CULINÁRIA LTDA ME
E-MAIL: THIAGODANTAS@NEWSSEDAN.COM.BR
CPF: 09516280000160
TELEFONE:

DADOS DO VEICULO (DENATRAN)

Nº CHASSI: YV1DZ475BE2552625
Nº MOTOR: B4204T71166818
PLACA: PB NQD0351
MARCA: I
MODELO: VOLVO XC60 2.0 T5 DYNA

COR: PRETA
COMBUSTÍVEL: GASOLINA
ANO FABRICAÇÃO: 2013
ANO MODELO: 2014
SITUAÇÃO CHASSI: EM CIRCULAÇÃO



CHASSI



MOTOR



DIANTEIRAC/ LATERAL DIREITA



DIANTEIRAC/ LATERAL ESQUERDA



TRASEIRAC/ LATERAL DIREITA



TRASEIRAC/ LATERAL ESQUERDA

DADOS DE REGISTRO DO VEICULO

RENAVALM: MUNICÍPIO: JOÃO PESSOA TIPO DO VEÍCULO: CAMIONETA NÚMERO DE PASSAGEIROS: 5 MONTAGEM: POTÊNCIA: 240	CILINDRADAS: PROCEDÊNCIA: ESTRANGEIRO NÚMERO DE EXOS: CMT: FBT: CAPACIDADE DE CARGA:	DATA DI: NÚMERO DI: DATA ÚLTIMA ALTERAÇÃO: IDENT. PROPRIETÁRIO REVENDEDOR DISTRIB. ORIGEM: NACIONAL
-----------------------------------------------------------------------------------------------------------------------------	-----------------------------------------------------------------------------------------------------	--------------------------------------------------------------------------------------------------------------------

DECODIFICADOR CHASSI (ATUAL)

Ano Fabr/Mod a partir de 99	2014	Localização da Fábrica	Suécia
Carroceria	Station Wagon	País	Suécia
cc Motor	2.0 (240cv)	Região Geográfica	Europa
DÍGITO DE CONTROLE	Gerado pela Montadora	Veículo	XC-60
Dígito Verificador	Definido automaticamente pelo Sistema		
Fabricante	VOLVO		



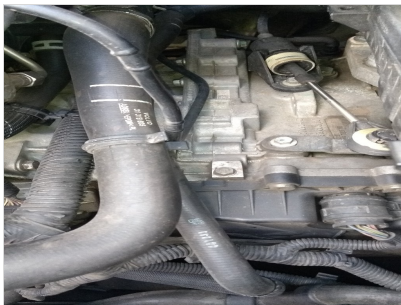
CRLV



HODÔMETRO



ADICIONAL 1



CAIXA DE CÂMBIO



GRAVAÇÃO DOS VIDROS



ETIQUETA ET A



COMPARTIMENTO DO MOTOR



PAINEL DE INSTRUMENTO

DADOS DE REGISTRO DO VEICULO

RENAVAL: _____ MUNICÍPIO: JOAO PESSOA TIPO DO VEÍCULO: CAMIONETA NÚMERO DE PASSAGEIROS: 5 MONTAGEM: POTÊNCIA: 240	CILINDRADAS: PROCEDÊNCIA: ESTRANGEIRO NÚMERO DE EXOS: CMT: PBT: CAPACIDADE DE CARGA:	DATA DI: NÚMERO DI: DATA ÚLTIMA ALTERAÇÃO: IDENT. PROPRIETÁRIO REVENDEDOR DISTRIB. ORIGEM: NACIONAL
----------------------------------------------------------------------------------------------------------------------------------	-----------------------------------------------------------------------------------------------------	--------------------------------------------------------------------------------------------------------------------

DECODIFICADOR CHASSI (ATUAL)

Ano Fabr/Mod a partir de 99	2014	Localização da Fábrica	Suécia
Carroceria	Station Wagon	País	Suécia
cc Motor	2.0 (240cv)	Região Geográfica	Europa
DÍGITO DE CONTROLE	Gerado pela Montadora	Veículo	XC-60
Dígito Verificador	Definido automaticamente pelo Sistema		
Fabricante	VOLVO		



DIANTEIRAC/ LATERAL DIREITA



TRASEIRAC/ LATERAL ESQUERDA



DIANTEIRAC/ LATERAL ESQUERDA



TRASEIRAC/ LATERAL DIREITA



LAT ESQUERDA (BOR. ABAIXADA)



LAT DIREITA (BOR. ABAIXADA)

DADOS DO CLIENTE	DADOS DO VEICULO (DENATRAN)	
CLIENTE: JAMPA SERVIÇOS CULINÁRIA LTDA ME E-MAIL: THIAGODANTAS@NEWSEDAN.COM.BR CPF: 09516280000160 TELEFONE:	Nº CHASSI: YV1DZ475BE2552625 Nº MOTOR: B4204T71166818 PLACA: PB NQD0351 MARCA:I MODELO:VOLVO XC60 2.0 T5 DYNA	COR:PRETA COMBUSTÍVEL:GASOLINA ANO FABRICAÇÃO:2013 ANO MODELO:2014 SITUAÇÃO CHASSI:EM CIRCULAÇÃO

LEGENDA DE AVALIAÇÃO VERDE (Conforme) AMARELO (Conforme com Observações) VERMELHO (Não Conforme)

MODULO - HISTÓRICO CHECKAUTO

	PESQUISAS EM BASES DE DADOS	NADA CONSTA		
	LICENCIAMENTO	NADA CONSTA	RESTRICÃO TRIBUTÁRIA	NADA CONSTA
	EMPLACAMENTO	UF:PB	RESTRICÃO VEICULO SINISTRADO	NADA CONSTA
	MULTAS, IPVA E OUTROS	1487,76/0	RESTRICÃO DE AVERBAÇÃO	NADA CONSTA
	RESTRICÃO JUDICIAL	NADA CONSTA	RESTRICÃO DE COMUNICAÇÃO DE VENDA	NADA CONSTA
	ARRENDAMENTO	NADA CONSTA	RESTRICÃO CRLV	NADA CONSTA
	RESTRICÃO ADMINISTRATIVA	NADA CONSTA	RESTRICÃO DE VEICULO APREENDIDO	NADA CONSTA
	RESTRICÃO BLOQUEIO	NADA CONSTA	DOCUMENTOS EXTRAVIADOS E ROUBADOS - CRLV	NADA CONSTA
	RESTRICÃO DE ARROLAMENTO DE BENS	NADA CONSTA	HISTORICO DE CONSULTAS	QTD:1
	RESTRICÃO DE VEÍCULO BAIXADO DE CIRCULAÇÃO	NADA CONSTA	RESERVA DE DOMINIO	NADA CONSTA
	RESTRICÃO DE VEÍCULO A PROPRIÇÃO	NADA CONSTA	ACIDENTES	NADA CONSTA
	RESTRICÃO PENHORA	NADA CONSTA	DUPLICIDADE DE MOTOR	NADA CONSTA
	ROUBO E FURTO (EM ABERTO)	NADA CONSTA	POSSUI LAUDO DEKRA?	NÃO
	ALIENAÇÃO	CONSTA RESTRICÃO DE ALIENAÇÃO FIDUCIÁRIA	SISTEMA DE GRAVAÇÃO DE PEÇAS	NÃO
	RESTRICÃO HISTÓRICO DE LEILÃO (BASE 1)	NADA CONSTA	OFERTADO EM LEILÃO (BASE 1)	NADA CONSTA
	RESTRICÃO HISTÓRICO DE LEILÃO (BASE 2)	NADA CONSTA	OFERTADO EM LEILÃO (BASE 2)	NADA CONSTA
	RESTRICÃO HISTÓRICO DE LEILÃO (REMARKETING)	NADA CONSTA	OFERTADO EM LEILÃO (REMARKETING)	NADA CONSTA
	RENAJUD	NADA CONSTA		


MODULO - IDENTIFICAÇÃO

	CRLV	NADA CONSTA
	PLACAS	NADA CONSTA
	VIDROS	NADA CONSTA
	CHASSI	NADA CONSTA
	MOTOR	NADA CONSTA - NÃO POSSUI INDICIOS/VESTIGIOS DE ADULTERAÇÃO
	DATA DE PEÇAS	NADA CONSTA
	ETIQUETA DE IDENTIFICAÇÃO	QTD ETIQUETAS: 2
	CINTO DE SEGURANÇA	NADA CONSTA
	AIRBAG/ABS	OK - NÃO NOS RESPONSABILIZAMOS POR DEFEITO, FRAUDE OU FALTA DO EQUIPAMENTO NO SISTEMA DO AIR-BAG, A AVALIAÇÃO É REALIZADA APENAS VISUALMENTE ATRAVÉS DO PAINEL DE INSTRUMENTOS DO VEÍCULO.
	QUILOMETRAGEM	NADA CONSTA - KM: 66020

DADOS DO CLIENTE	DADOS DO VEICULO (DENATRAN)	
CLIENTE: JAMPA SERVIÇOS CULINÁRIA LTDA ME E-MAIL: THIAGODANTAS@NEWSSEDAN.COM.BR CPF: 09516280000160 TELEFONE:	Nº CHASSI: YV1DZ475BE2552625 Nº MOTOR: B4204T71166818 PLACA: PB NQD0351 MARCA: I MODELO: VOLVO XC60 2.0 T5 DYNA	COR: PRETA COMBUSTÍVEL: GASOLINA ANO FABRICAÇÃO: 2013 ANO MODELO: 2014 SITUAÇÃO CHASSI: EM CIRCULAÇÃO

LEGENDA DE AVALIAÇÃO  VERDE (Conforme)  AMARELO (Conforme com Observações)  VERMELHO (Não Conforme)

MODULO - ESTRUTURA

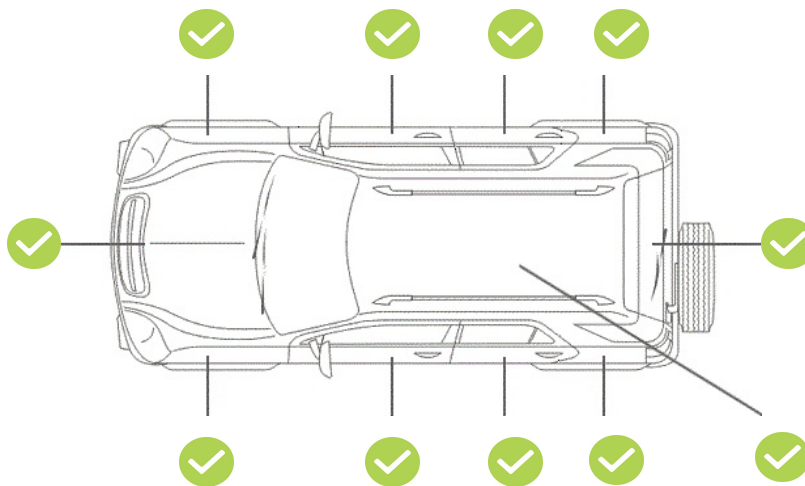
 ESTRUTURA	NADA CONSTA
ESTRUTURA - PARTE DIANTEIRA	
PAINEL DIANTEIRO	OK
TORRE DO AMORTECEDOR DIREITA	OK
TORRE DO AMORTECEDOR ESQUERDA	OK
LONGARINA DIREITA	OK
CAIXA DE RODA DIANTEIRA DIREITA	OK
LONGARINA ESQUERDA	OK
CAIXA DE RODA DIANTEIRA ESQUERDA	OK
ALMADO PARA-CHOQUE	OK
PAINEL CORTA-FOGO	OK
OBSERVAÇÃO	
ESTRUTURA DO LADO ESQUERDO	
COLUNA DIANTEIRA	OK
COLUNA CENTRAL	OK
COLUNA TRASEIRA	OK
CAIXA DE AR	OK
OBSERVAÇÃO	
ESTRUTURA - PARTE TRASEIRA	
PAINEL TRASEIRO	OK
CAIXA DO ESTEPE	OK
LONGARINA TRASEIRA ESQUERDA	OK
CAIXA DE RODA TRASEIRA ESQUERDA	OK
LONGARINA TRASEIRA DIREITA	OK
CAIXA DE RODA TRASEIRA DIREITA	OK
OBSERVAÇÃO	
ESTRUTURA DO LADO DIREITO	
COLUNA DIANTEIRA	OK
COLUNA TRASEIRA	OK
COLUNA CENTRAL	OK
CAIXA DE AR	OK
OBSERVAÇÃO	
TETO	
TETO	OK
ASSOALHO	
ASSOALHO DO PORTA MALAS	OK
ASSOALHO CENTRAL	OK

DADOS DO CLIENTE	DADOS DO VEICULO (DENATRAN)	
CLIENTE: JAMPA SERVIÇOS CULINÁRIA LTDA ME E-MAIL: THIAGODANTAS@NEWSSEDAN.COM.BR CPF: 09516280000160 TELEFONE:	Nº CHASSI: YV1DZ475BE2552625 Nº MOTOR: B4204T71166818 PLACA: PB NQD0351 MARCA: I MODELO: VOLVO XC60 2.0 T5 DYNA	COR: PRETA COMBUSTÍVEL: GASOLINA ANO FABRICAÇÃO: 2013 ANO MODELO: 2014 SITUAÇÃO CHASSI: EM CIRCULAÇÃO

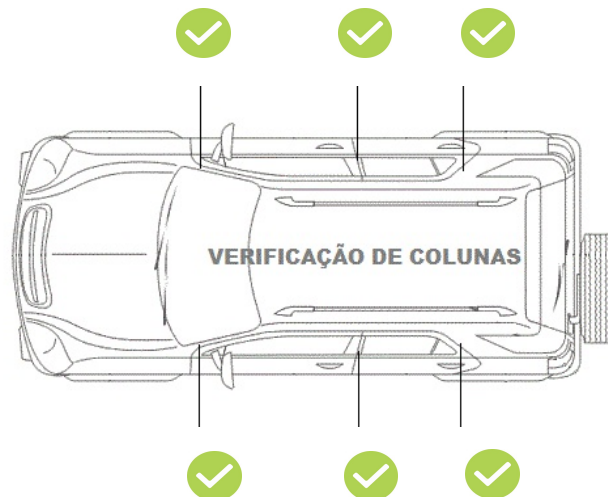
LEGENDA DE AVALIAÇÃO
✓ VERDE (Conforme)
 ! AMARELO (Conforme com Observações)
 ✗ VERMELHO (Não Conforme)

✓	PINTURA	NADA CONSTA
--------------------------------------	----------------	--------------------

TESTE DE PINTURA – COMPONENTES EXTERNOS



TESTE DE PINTURA ESTRUTURAL – COMPONENTES INTERNOS



DADOS DO CLIENTE

CLIENTE: JAMPA SERVIÇOS CULINÁRIA LTDA ME
E-MAIL: thiagodantas@newsedan.com.br
CPF: 09516280000160
TELEFONE:

DADOS DO VEICULO (DENATRAN)

Nº chassi: YV1DZ475BE2552625
Nº motor: B4204T71166818
Placa: PB NQD0351
Marca: I
Modelo: VOLVO XC60 2.0 T5 DYNA

Cor: Preta
Combustível: GASOLINA
Ano fabricação: 2013
Ano modelo: 2014
Situação chassi: EM CIRCULAÇÃO

IMPORTANTE

Este laudo não tem caráter pericial e, portanto, não substitui a perícia criminalística oficial. As informações constantes neste laudo têm validade apenas para o exato momento de sua realização, limitando-se a verificar visualmente a identificação, a estrutura do veículo, a conformidade da pintura com os padrões originais, e o funcionamento aparente de acessórios, com a indicação das não conformidades destes itens diagnosticadas pelo vistoriador. **Este laudo não verifica sinais de alagamento no veículo.**

Esta empresa não se responsabiliza por alterações realizadas no veículo posteriormente à emissão deste laudo, nem em seus sinais indicativos, agregados, motor, pintura, estrutura, acessórios e em seu estado de conservação. A DEKRA utiliza em seus processos de vistoria, consultas na base CHECKAUTO. A responsabilidade da CHECKAUTO limita-se a prestar informações sobre veículos automotores registradas nas bases públicas e privadas detentoras das informações. A CHECKAUTO não é responsável pelas informações inseridas na sua base de dados já que são oriundas de consulta a bases públicas e privadas sobre as quais não detém a propriedade das informações, limitando-se assim, a reproduzi-las fielmente, na forma como originariamente apresentadas em tais bases consultadas. A CHECKAUTO é uma ferramenta de auxílio para compradores e vendedores na decisão de realização do negócio jurídico, não avalizando ou assegurando a regularidade e licitude da transação. A decisão sobre a concretização do negócio é tomada exclusivamente pelo cliente e sua companhia conforme critérios, diretrizes e procedimentos exclusivos, dos quais a CHECKAUTO não participa. De mesma forma não se responsabiliza por informações incorretas, faltantes, ou divergentes de bases públicas e outra que não detenha as informações. A CHECKAUTO não detém acesso e meios para a obtenção advinda do RENAJUD.

Histórico de Leilão: O cliente deve utilizar as informações de oferta em leilão com caráter informativo no seu processo de negociação. A CHECKAUTO consulta bases de empresas terceiras de histórico de leilão, nas quais registra-se se o veículo fora ofertado na modalidade de leilão, não necessariamente tendo sido comercializado na ocasião. Devido à inexistência de um registro nacional unificado dessas ofertas, bem como ao tempo necessário para a coleta e processamento destes dados, a coleta desta informação está sujeita a falhas.

Critério de avaliação das seguradoras: As companhias de seguro, financeiras e outras de maneira geral possuem seus próprios métodos e critérios de avaliação do risco para aceitação ou não na realização dos negócios. Porém, exclusivamente para finalidade de seguradoras e financeiras, a informação de leilão possui parecer de caráter informativo, gerando apenas um apontamento da informação de leilão, se disponível.

Informações Adicionais:

Roubo e Furto: Este Laudo prevê apenas a informação de roubo e furto em aberto. O Histórico completo de roubo e furto poderá ser solicitado em uma consulta adicional.

Mecânica, Elétrica e transmissão: Neste Laudo NÃO verificamos itens de mecânica, elétrica, transmissão, suspensão e freios, nem nenhum outro item que não tenha sido discriminado como verificado no laudo.

Módulo de Pintura: Neste módulo NÃO apontamos riscos e amassados aparentes na pintura, apenas verificamos a qualidade da pintura, por meio da medição da espessura da camada de tinta sobre partes metálicas da carroceria.

Air-Bag, Controle de tração e estabilidade: Não nos responsabilizamos por defeitos, fraude ou falta de equipamento nos sistemas de air-bag, controle de tração, estabilidade e outros itens que requerem uma avaliação técnica. A avaliação destes itens é realizada apenas visualmente através da observação do painel de instrumentos do veículo

Numeração da Caixa de câmbio: A verificação da numeração e indícios de adulteração na caixa de câmbio, ocorrem a vista desarmada somente quando aparente, ou seja, sem a necessidade de desmonte de peças. Com relação ao confronto da numeração, o mesmo somente será analisado quando disponível pelo fornecedor

Registro de quilometragem: o histórico de quilometragem é consultado junto as bases de dados sendo os dados advindos de vistorias ou outros serviços realizados nos veículos onde a coleta da informação de km do veículo é realizada. Essa é a fonte de informação de quilometragem utilizada, de forma que, se o veículo nunca passou por uma vistoria ou outro serviço onde tenhamos acesso a informação, não constará a informação de registro de quilometragem para aquele veículo. A quilometragem informada é obtida pela coleta do número no painel do veículo no momento da vistoria ou do serviço realizado, não possuindo meios de aferir a consistência desta informação, disponibilizando-a exatamente como constava no hodômetro no momento da sua coleta e não se responsabilizando por eventual adulteração deste equipamento.

Assinatura cliente

Assinatura vistoriador
4696 - LAERCIO MANOEL DE SENA

#CompraSegura

Com apenas 3 passos,
a DEKRA te ajuda a comprar com mais segurança:

1

Antes de fechar negócio, faça uma vistoria DEKRA com mais de 150 itens avaliados.

dekra.com.br/comprasegura

Fechou negócio?

2

Agora, localize o Posto DEKRA mais próximo e faça a Vistoria de Transferência, com 5% de desconto. Aproveite!

dekra.com.br/posto

3

Pronto!

Evite dor de cabeça.
Faça uma compra segura.

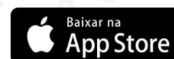
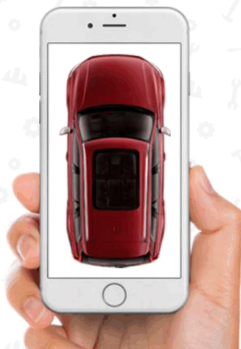
*Faça a vistoria obrigatória - DETRAN,
em até 30 dias.

Compre com mais segurança



DEKRA
Sua Segurança.

Baixe o Checkauto app
e tenha mais segurança
na hora de comprar, manter
e vender seu carro!



www.checkauto.com.br/app



ACABOU DE COMPRAR UM CARRO?

Aproveite e ganhe 5% de desconto na
Vistoria de Transferência

OBRIGATÓRIA - DETRAN
Vistoria deve ser feita em 30 dias.

Não deixe para a última hora. Regularize a documentação do seu veículo.
Peça ao Vistoriador!

DEKRA
Sua Segurança.