

Manual de instruções e garantia dos misturadores monocomando referências 60020/60040

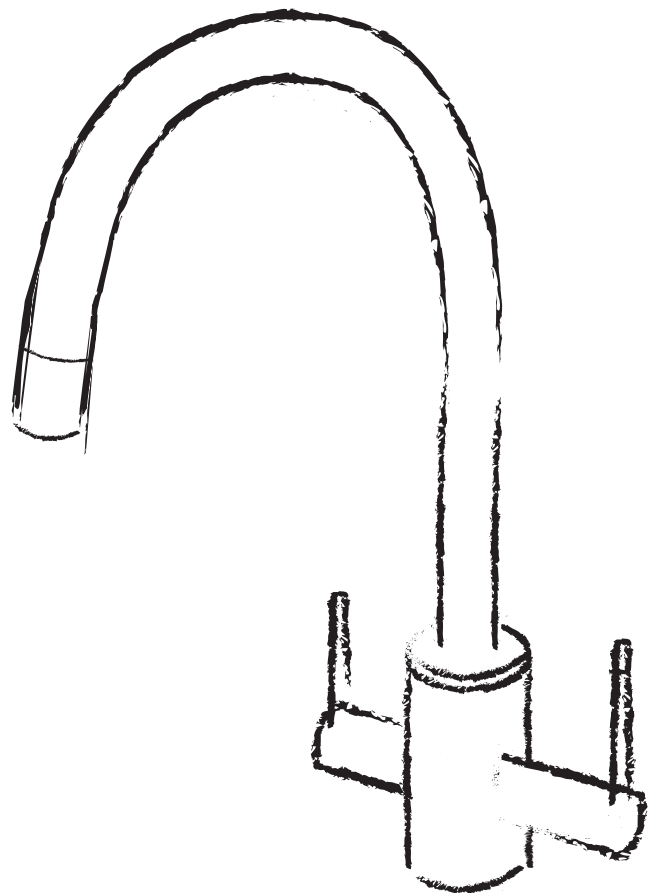


Imagem Ilustrativa

TERMO DE GARANTIA

A Debacco concede a garantia de 10 anos aos misturadores contra qualquer vício ou defeito de fabricação desde que em uso normal e residencial. O prazo da garantia começa a contar a partir da data de emissão da nota fiscal de compra. É vedada a transferência da garantia para outro consumidor se não ao registrado na nota fiscal de compra, que deve ser apresentada no ato da reclamação para validação da garantia.

A Debacco reserva-se o direito de analisar os produtos que porventura venham apresentar problemas. Caso for constatado o descumprimento das recomendações de uso constantes neste termo ou no manual de instruções, os custos do atendimento e reparos correrão por conta do cliente.

A GARANTIA É ANULADA QUANDO:

- 1 - Avarias causadas ao produto em virtude de batidas, intempéries, quedas, mau uso, manuseio inadequado, erros de especificação e instalação incorreta.
- 2 - Não apresentado a nota fiscal de compra.
- 3 - As recomendações de uso e de limpeza contidas no manual não forem respeitadas.
- 4 - Danos causados em consequência do uso de materiais inadequados para limpeza, tais como: produtos químicos, solventes, abrasivos, alvejantes, palha de aço, esponja e lixas.
- 5 - Defeitos ocasionados por corpos estranhos no interior da peça como: cola, lubrificantes, fita vedarossa, estopas, fragmentos minerais, restos de cano ou qualquer resíduo que impossibilite o correto funcionamento.
- 6 - Falhas no funcionamento do produto decorrentes de problemas no abastecimento hidráulico ou por pressão incompatível.
- 7 - Peças com desgaste natural devido ao uso regular, tais como vedações, gaxetas, anéis de vedação, cunhas, mecanismos de vedação, cartuchos e flexíveis.
- 8 - Alterações ou manutenções não autorizadas pela Debacco.
- 9 - O produto for instalado em residências cujo abastecimento seja realizado por poços artesianos, uma vez que podem conter fragmentos minerais prejudiciais ao funcionamento.
- 10 - Produto for instalado ou utilizado para fins não residenciais.

OBSERVAÇÕES:

- 1 - As despesas com peças, materiais e mão de obra para a preparação do local onde será instalado o misturador Debacco são de responsabilidade do consumidor.
- 2 - Quando não for constatado nenhum vício, defeito ou de fabricação ou decorrentes da não observação às orientações de uso, as despesas serão de responsabilidade do consumidor;
- 3 - Problemas de fabricação serão concertados com a substituição dos componentes avariados do produto.

Serviço de Atendimento ao Consumidor - SAC
Fone: (46) 3547-8310
Whatsapp (46) 98822-9774
sac@debacco.com.br

www.debacco.com.br

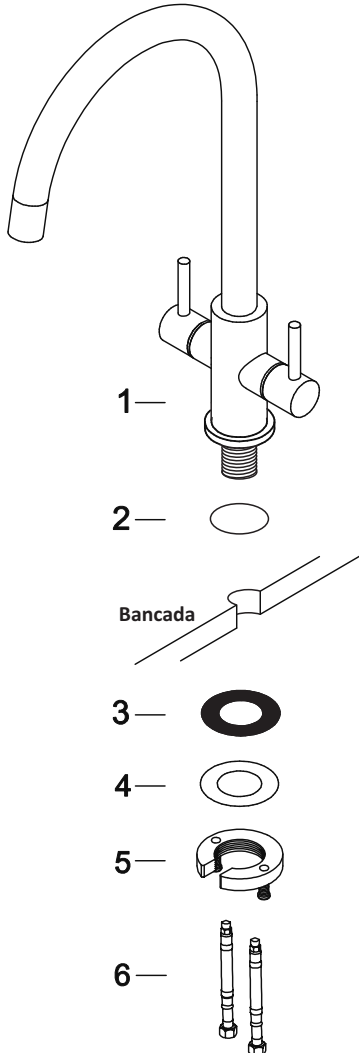
 **DeBacco**

DADOS TÉCNICOS

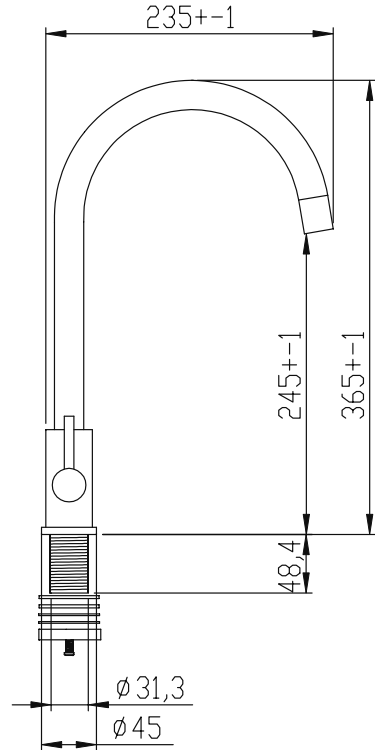
Peso Líquido	1,181 Kg
Peso Bruto	1,411 Kg
Pressão mínima de trabalho (mca)	5
Pressão máxima de trabalho (mca)	40
Vazão com mínima de (mca)	5,100 L/min

Monte os componentes na ordem da figura abaixo

Componentes:



Dimensão:

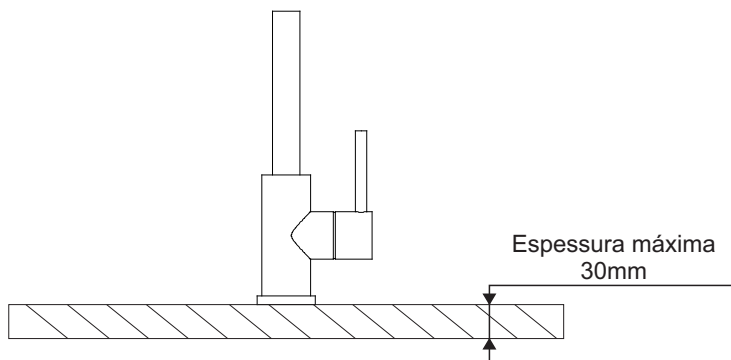
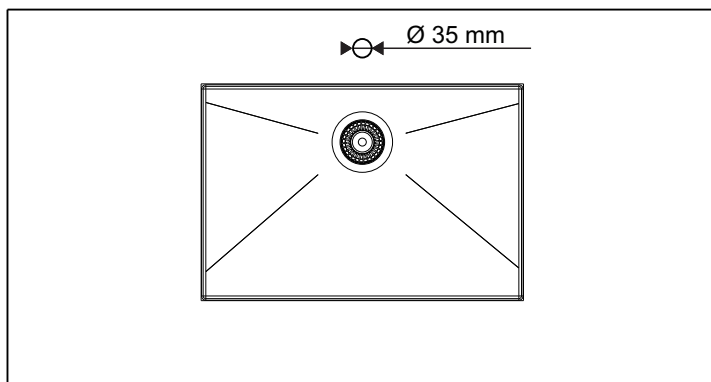


Componentes

- 1 - Misturador
- 2 - Anel de Nylon
- 3 - Arruela de Vedação
- 4 - Arruela metálica
- 5 - Porca de fixação rápida
- 6 - Flexível (2 unidades)

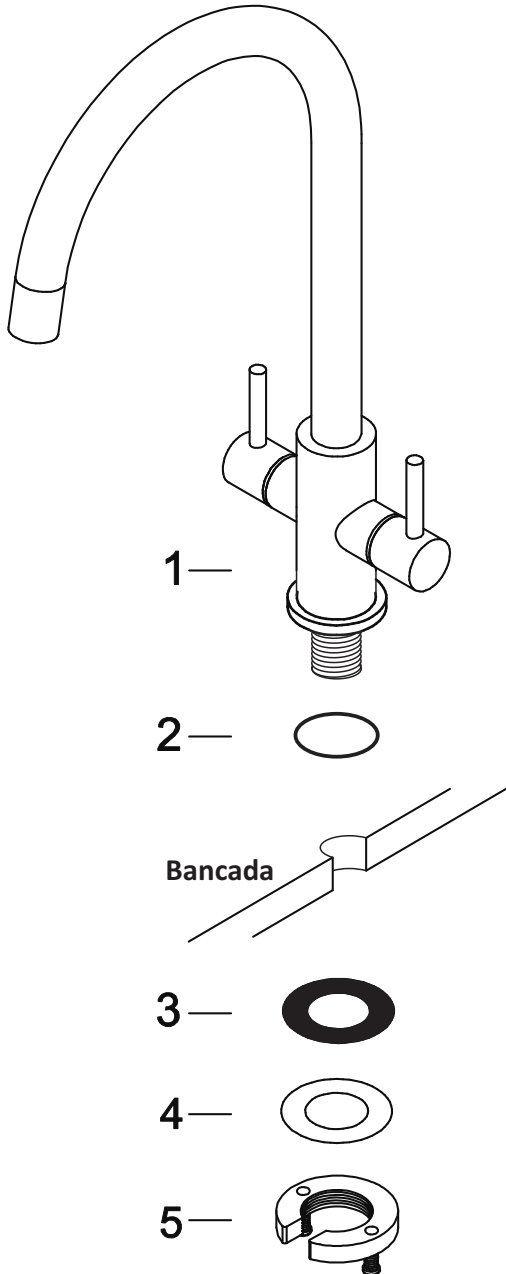
INSTALAÇÃO

01) A dimensão do furo é de $\varnothing 35\text{mm}$ e a espessura do tampo deverá ser de no máximo 30mm.



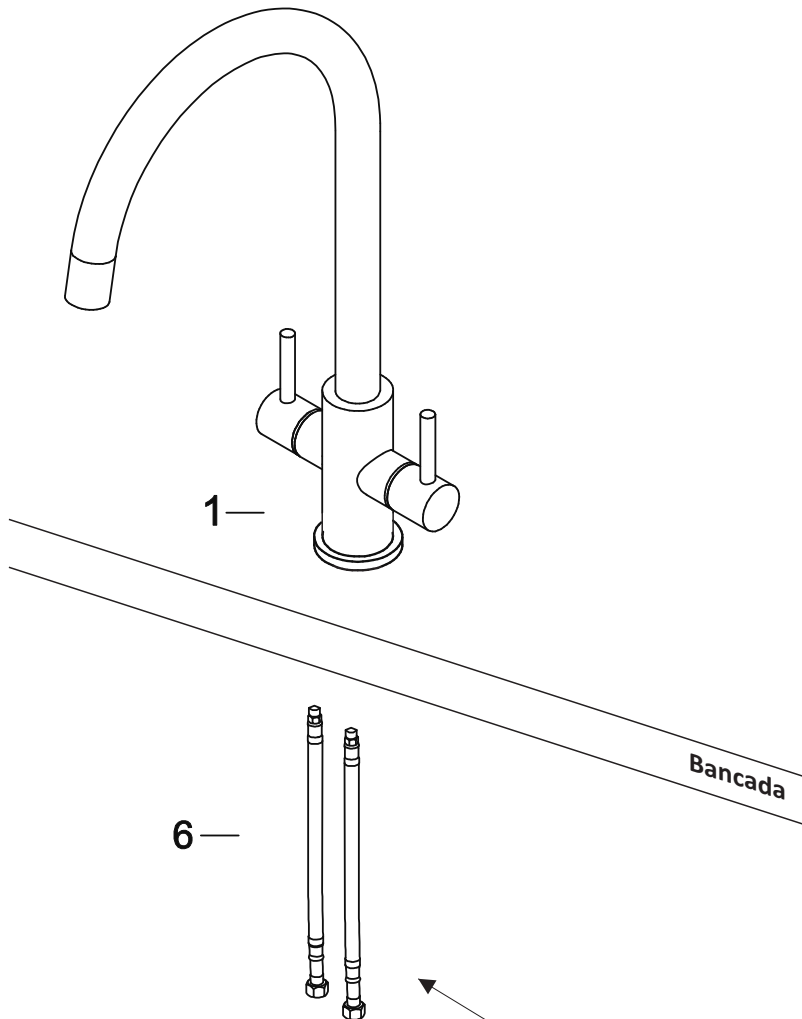
INSTALAÇÃO

02) Encaixe o misturador no furo da bancada e fixe-o com os componente conforme imagem abaixo.



INSTALAÇÃO

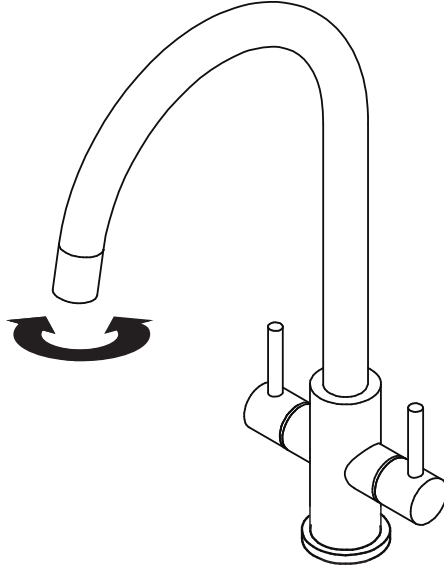
03) Conecte os flexíveis (5), apertando-os com as mãos. A figura abaixo indica a ligação para água quente e fria.



Finalize a conexão hidráulica considerando a ligação da água quente no flexível com detalhes em vermelho e a água fria no flexível com detalhes na cor azul.

LIMPEZA E CONSERVAÇÃO

A limpeza pode ser feita apenas com água, um pano macio e sabão neutro. Sempre após o seu uso e/ou limpeza, é aconselhado deixar a peça seca. Não é aconselhável usar nenhum produto abrasivo, por exemplo: palha de aço, polidor de metais, produtos à base de cloro, hipoclorito, água sanitária, etc. Muito importante limpar o arejador, para que não venha a prejudicar o desempenho do misturador monocomando, sempre tendo cuidado para não danificá-lo.



DICA RÁPIDA

Para um funcionamento adequado, quando em conjunto com sistemas de aquecimento, verifique a compatibilidade.

**Importado e distribuído por:
Indústria de Pias GhelPlus Ltda**



Serviço de Atendimento ao Consumidor - SAC
sac@debacco.com.br
Whatsapp (46) 98822-9774
SAC 0800 643 2980
Fone (46) 3547-8310

- 1 - Ampére/PR - CEP: 85.640-000 R. Silvestre Dalazem, 151 B. Gilberto Luiz Simonetto - CNPJ: 82.240.821/0001-60
- 2 - Escada/PE - CEP: 55.500-000 Rodovia Br 101 Km 180 - Distr. Ind. João Gouveia Da Silva B. Canto Escuro - CNPJ: 82.240.821/0007-55
- 3 - Bom Jesus dos Perdões/SP - CEP: 12.955-000 Rua Vila Nova, 300 B. Laranja Azeda - CNPJ: 82.240.821/0004-02
- 4 - Ampére/PR - CEP: 85.640-000 Rua Benjamin Forte, S/N. B. Gilberto Luiz Simonetto - CNPJ: 82.240.821/0013-01

Produto fabricado na China

De Bacco | **50 ANOS**
storia della vita

debacco.com.br

[debaccoinox](https://www.instagram.com/debaccoinox)

[debaccoinox](https://www.youtube.com/debaccoinox)

[debaccoinox](https://www.pinterest.com/debaccoinox)

49995 - V1R1 - 11/01/2022

EMPRESA RECONHECIDA COM SELO

Selo de Responsabilidade Social



EMPRESA CIDADÃ