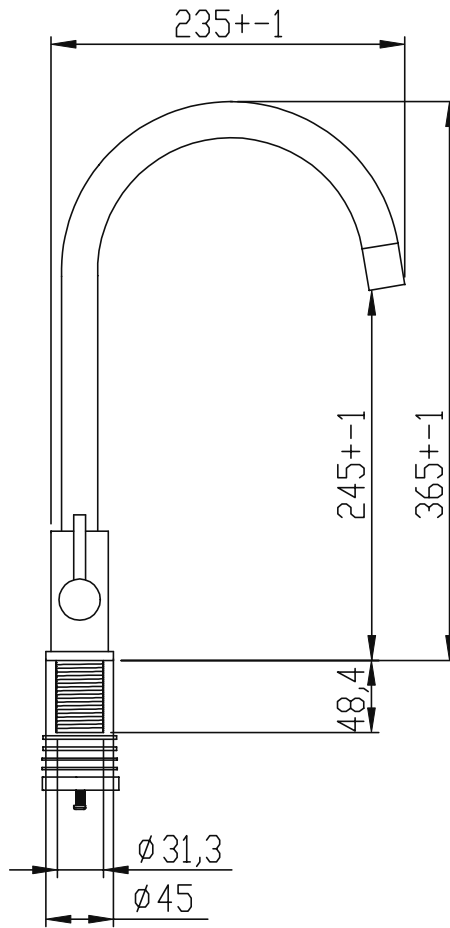
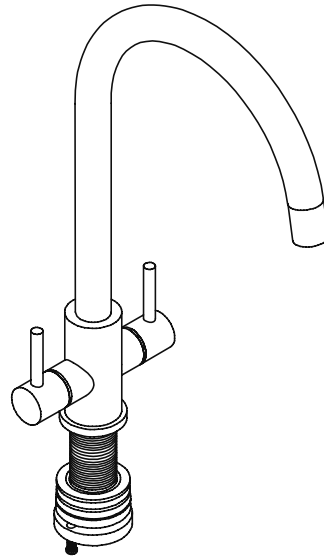


Todas as informações contidas neste documento são confidenciais e não podem ser copiadas, reproduzidas ou utilizadas sem permissão da Indústria de Pias GhelPlus LTDA.



01	01	0	Revisão: 01		Data: 16/07/2021	Tolerâncias		
Pos.	Qtidade	Descrição	OBS: Peso Liq: 0,0 kg		Tratamento	Material:		
			Projeto	Comercial	16/07/2021		Cota	Tolerância
			Desenho	Gelson	16/07/2021		X,XX	+ - 0,05
Misturador Bicomando			Cód. Peça		20.04.60040	Escala:	X	+1
						1/1	Ângulo + - 1,0	