



# PELADORA-ESCURRIDORA PES-20

2 en 1: peladora de patatas + escurridor de verduras.



- ✓ Dotación plato abrasivo: 1

## **Función escurridor**

- ✓ Producción hora escurridor: 20 kg
- ✓ Producción/hora (escurridor): 19.5 l
- ✓ Dotación cesto escurridor: 1

## **Características generales**

- ✓ Temporizador (min-max): 0' - 6'
- ✓ Potencia total: 550 W

## **Dimensiones exteriores**

- ✓ Ancho: 433 mm
- ✓ Fondo: 635 mm
- ✓ Alto: 786 mm

## **Dimensiones externas con soporte**

- ✓ Ancho con soporte: 433 mm
- ✓ Fondo con soporte: 638 mm
- ✓ Alto con soporte: 1155 mm

Peso neto: 39 kg

**Nivel de ruido a 1 m:** <70 dB(A)

**Ruido de fondo:** 32 dB(A)

## **DESCRIPCIÓN COMERCIAL**

Como peladora, capacidad de 20 kg por ciclo. Como escurridora, capacidad de 2 kg por operación (20 kg/h). Volumen útil 19.5 litros.

- ✓ Construcción en acero inoxidable.
- ✓ Plato de aluminio con abrasivo de carburo de silicio (aprobado por NSF), fácilmente desmontable para su limpieza.
- ✓ Sistema anti-retorno en la entrada de agua. Panel de mandos estanco (IP65).
- ✓ Tapa elevable.
- ✓ Como escurridora: Capacidad de 2 kg por operación (20 Kg/h). Volumen útil 19.5 litros.

## **INCLUIDO**

- ✓ Cesto escurridor.
- ✓ Plato abrasivo.

## **OPCIONAL**

- Soporte.
- Plato cuchillas.
- Filtro anti-espuma.

## **ACCESORIOS**

- Plato cuchillas
- Filtros peladoras M / PI / PES
- Soportes peladoras M / PI / PES
- Cesto de plástico

## **ESPECIFICACIONES**

### **Función peladora**

- ✓ Producción hora: 300 kg
- ✓ Capacidad de carga por ciclo: 20 kg
- ✓ Capacidad por ciclo (lechugas): 2-3

## **MODELOS DISPONIBLES**

1000670	Peladora-escurridora PES-20 230-400/50/3N
1000671	Peladora-escurridora PES-20 230/50/1
1000672	Peladora-escurridora PES-20 220-380/60/3N
1000673	Peladora-escurridora PES-20 220/60/1
1000676	Peladora-escurridora PES-20 120/60/1

\* Consulte para versiones especiales

PREPARACIÓN DINÁMICA  
PELADORAS DE PATATAS

ficha de producto  
actualizado 30/01/2024



SAMMIC S.L.  
Basarte, 1 - 20720 AZKOITIA  
www.sammic.com

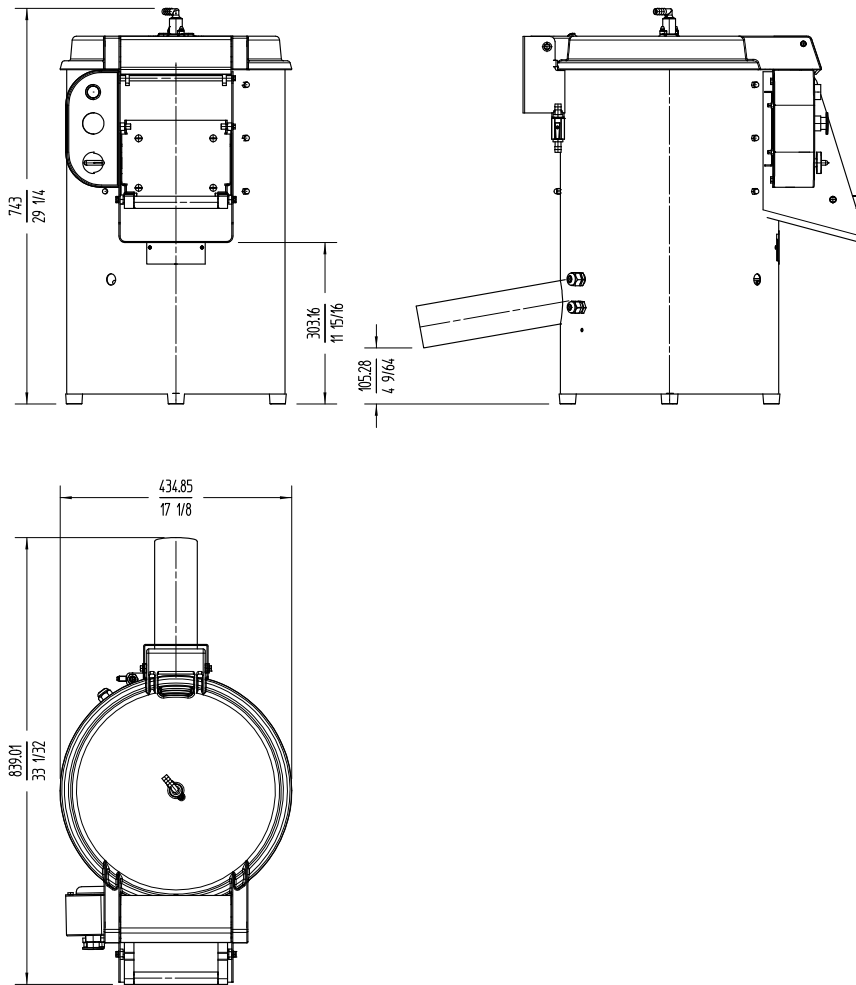


# PELADORA-ESCURRIDORA PES-20

2 en 1: peladora de patatas + escurridor de verduras.



PREPARACIÓN DINÁMICA  
PELADORAS DE PATATAS



Fabricante de Equipos para Hostelería  
**ESPAÑA EXPORT**  
www.sammic.es es.sammic.com  
Basarte 1 Basarte 1  
27720 Azkoitia, Spain 27720 Azkoitia, Spain  
ventas@sammic.com sales@sammic.com  
Tel.: +34 943 15 70 95 Tel.: +34 943 15 72 36



Proyecto	Fecha
Ref.	Uds.
Aprobado	

ficha de producto  
actualizado 30/01/2024