



# PELADORA DE PATATAS PI-20

20 kg / ciclo.



## Dimensiones exteriores

- ✓ Ancho: 433 mm
- ✓ Fondo: 635 mm
- ✓ Alto: 786 mm

## Dimensiones externas con soporte

- ✓ Ancho con soporte: 433 mm
- ✓ Fondo con soporte: 638 mm
- ✓ Alto con soporte: 1155 mm

**Peso neto:** 38/36 kg

**Nivel de ruido a 1 m:** 70 dB(A)

**Ruido de fondo:** 32 dB(A)

**Entrada agua:** 12 mm

**Diámetro de desagüe:** 80 mm

## Dimensiones del embalaje

670 x 470 x 930 mm

## MODELOS DISPONIBLES

1000618 Peladora PI-20 120/60/1

1000660 Peladora PI-20 230-400/50/3N

1000661 Peladora PI-20 230/50/1

1000662 Peladora PI-20 220-380/60/3N

1000663 Peladora PI-20 220/60/1

\* Consulte para versiones especiales

## DESCRIPCIÓN COMERCIAL

Para pelar patatas, zanahorias u otros productos similares.

Gran capacidad y elevada producción gracias a los revolvedores laterales con abrasivo de carburo de silicio (aprobado por NSF).

Plato de aluminio con abrasivo de carburo de silicio (aprobado por NSF). Construcción en acero inoxidable.

- ✓ Plato fácilmente desmontable para su limpieza.
- ✓ Auto arrastre de residuos al desagüe.
- ✓ Eficiencia energética gracias a la optimización de los motores.
- ✓ Tapa transparente elevable, con cierre y dispositivo de seguridad.
- ✓ Puerta de aluminio con cierre hermético y dispositivo de seguridad.
- ✓ Mando con protección IP65. Fiabilidad mejorada contra la humedad y salpicaduras de agua.
- ✓ Sistema anti-retorno en la entrada de agua.
- ✓ Contacto auxiliar para una electroválvula exterior.
- ✓ Temporizador 0-6 min. y funcionamiento continuo.

## OPCIONAL

- Soporte inox con filtro.

## ACCESORIOS

- Soportes peladoras M / PI / PES
- Filtros peladoras M / PI / PES

## ESPECIFICACIONES

Producción hora: 400 kg / 480 kg

Capacidad de carga por ciclo: 20 kg

Temporizador (min-max): 0' - 6'

Potencia total: 550 W



PREPARACIÓN DINÁMICA  
PELADORAS DE PATATAS

ficha de producto  
actualizado 13/05/2024

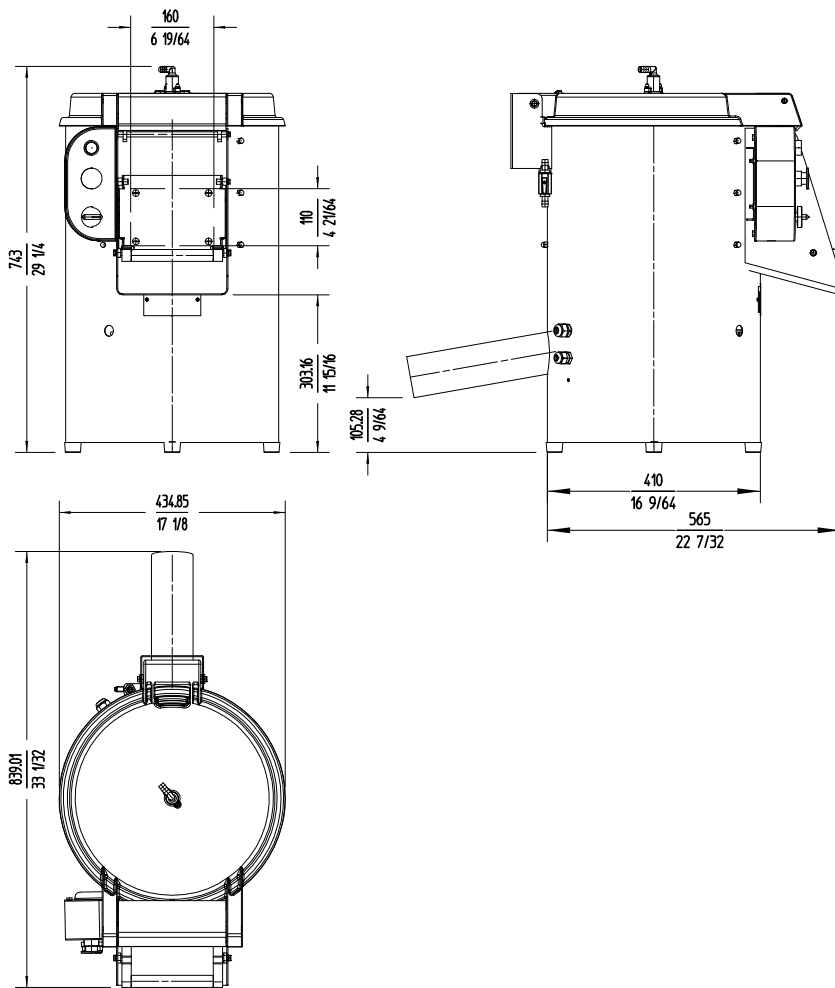


# PELADORA DE PATATAS PI-20

20 kg / ciclo.



PREPARACIÓN DINÁMICA  
PELADORAS DE PATATAS



Fabricante de Equipos para Hostelería  
**ESPAÑA EXPORT**  
 www.sammic.es es.sammic.com  
 Basarte 1 Basarte 1  
 27720 Azkoitia, Spain 27720 Azkoitia, Spain  
 ventas@sammic.com sales@sammic.com  
 Tel.: +34 943 15 70 95 Tel.: +34 943 15 72 36



Proyecto	Fecha
Ref.	Uds.
Aprobado	

ficha de producto  
actualizado 13/05/2024