



ENVASADORA AL VACÍO SU-810CC

Modelo de pie. 100 m³/h. 581+581 mm.



DESCRIPCIÓN COMERCIAL

Dos barras de soldadura doble de 581+581 mm. Equipada con bomba Busch de 100 m³/h. Control de vacío por sensor.

- ✓ Powered by Busch.
- ✓ Control del vacío por sensor.
- ✓ Vacío plus.
- ✓ Pantalla LCD color: toda la información de un vistazo.
- ✓ Teclado táctil retroiluminado.
- ✓ Programable. Memoria de 25 programas. Opción de bloqueo.
- ✓ Pulsador "pausa" para el marinado de alimentos.
- ✓ Programa de vacío por etapas.
- ✓ Detección de la evaporación de líquidos.
- ✓ Doble soldadura.
- ✓ Barra de soldadura sin cables.
- ✓ Programa de sellado de bolsas.
- ✓ Descompresión progresiva.
- ✓ Vac-Norm ready con descompresión automática.
- ✓ Carrocería y cuba de acero inox.
- ✓ Tapa amortiguada transparente.
- ✓ Programa dry-oil para el secado de la bomba
- ✓ Contador de horas para cambio de aceite.
- ✓ Sistema de seguridad con protecciones por fallo de vacío.
- ✓ Homologado por NSF.

INCLUIDO

- ✓ Plancha de relleno
- ✓ Conectividad Wireless

OPCIONAL

- Gas inerte
- Soldadura plus
- Impresora
- Bolsas para envasar al vacío
- Kit de vacío exterior Vac-Norm,
- recipientes y accesorios
- Kit de corte de bolsa
- Soporte para envasar líquidos
- Planchas de relleno adicionales

ACCESORIOS

- Kit corte de bolsa
- Conjunto plancha relleno
- Soporte líquidos
- Kit Vac-Norm
- Recipientes Vac-Norm
- Bolsas lisas para envasar al
- vacío
- Etiquetas térmicas para impresora CG2 / RB
- Impresora RB para envasadora SU
- Etiquetas de transferencia térmica para impresora RB

ESPECIFICACIONES

Capacidad de la bomba: 100 m³/h
 Capacidad de la bomba (60 Hz): 120 m³/h
 Longitud barra de soldadura: 581 mm + 581 mm
 Potencia total: 2200 W
 Presión vacío (máxima): 0.5 mbar

Dimensiones internas

- ✓ Ancho: 864 mm
- ✓ Fondo: 603 mm
- ✓ Alto: 215 mm

Dimensiones exteriores

- ✓ Ancho: 960 mm
- ✓ Fondo: 757 mm
- ✓ Alto: 998 mm

Nivel de ruido a 1 m: 75 dB(A)
 Ruido de fondo: 32 dB(A)

Dimensiones del embalaje

840 x 1060 x 1200 mm

MODELOS DISPONIBLES

| | |
|---------|---------------------------|
| 1140948 | SU-810P CC 400/50-60/3N |
| 1140950 | SU-810P+ CC 400/50-60/3N |
| 1140951 | SU-810GP CC 400/50-60/3N |
| 1140953 | SU-810GP+ CC 400/50-60/3N |
| 1140978 | SU-810P CC 208-240/60/3 |
| 1140980 | SU-810P+ CC 208-240/60/3 |
| 1140981 | SU-810GP CC 208-240/60/3 |
| 1140983 | SU-810GP+ CC 208-240/60/3 |

* Consulte para versiones especiales

CONSERVACIÓN DE ALIMENTOS Y SOUS-VIDE
ENVASADORAS AL VACÍO INDUSTRIALES · GAMA SENSOR ULTRA

ficha de producto
actualizado 23/05/2024



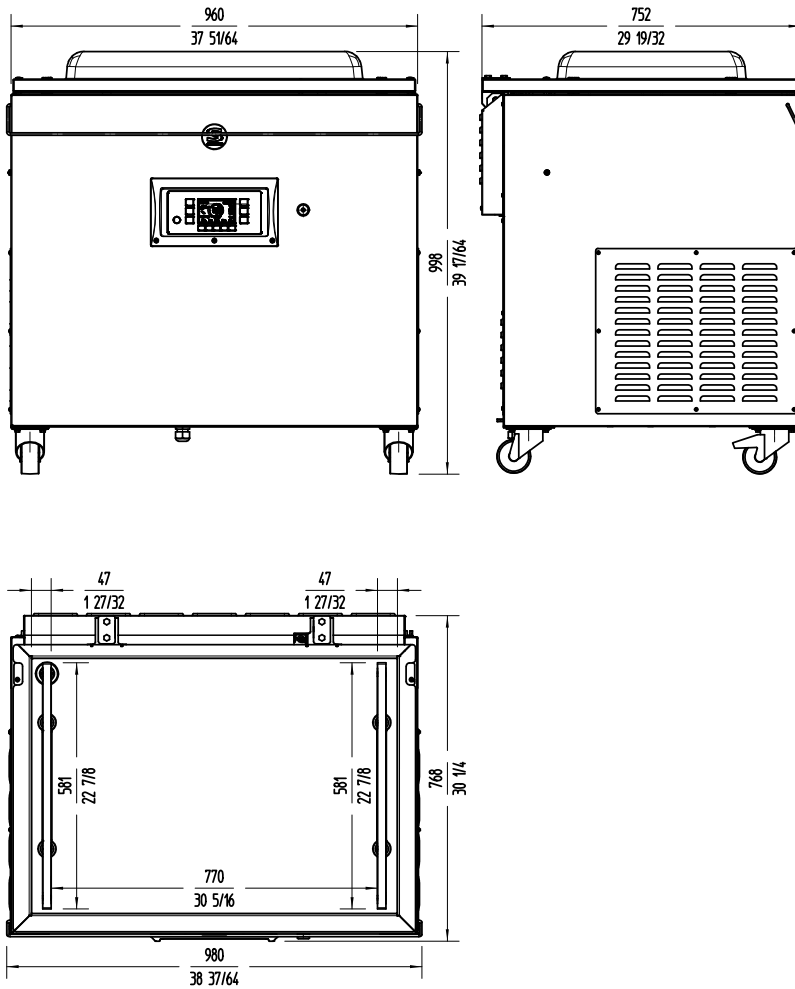


ENVASADORA AL VACÍO SU-810CC

Modelo de pie. 100 m³/h. 581+581 mm.



CONSERVACIÓN DE ALIMENTOS Y SOUS-VIDE
ENVASADORAS AL VACÍO INDUSTRIALES · GAMA SENSOR ULTRA



Fabricante de Equipos para Hostelería
ESPAÑA EXPORT
 www.sammic.es es.sammic.com
 Basarte 1 Basarte 1
 27720 Azkoitia, Spain 27720 Azkoitia, Spain
 ventas@sammic.com sales@sammic.com
 Tel.: +34 943 15 70 95 Tel.: +34 943 15 72 36



| | |
|----------|-------|
| Proyecto | Fecha |
| Ref. | Uds. |
| Aprobado | |

ficha de producto
actualizado 23/05/2024