



# ENVASADORA AL VACÍO SE-606

Modelo de pie. 63 m<sup>3</sup>/h. 413 + 656 mm.



CONSERVACIÓN DE ALIMENTOS Y SOUS-VIDE  
ENVASADORAS AL VACÍO INDUSTRIALES · GAMA SENSOR



## DESCRIPCIÓN COMERCIAL

Dos barras de soldadura doble de 413 + 656 mm.  
Equipada con bomba Busch de 63 m<sup>3</sup>/h.  
Control de vacío por sensor.

- ✓ Powered by Busch.
- ✓ Control del vacío por sensor.
- ✓ Vacío plus.
- ✓ Panel de mandos digital.
- ✓ Panel equipado con display que indica el porcentaje exacto de vacío.
- ✓ Pulsador "pausa" para el marinado de alimentos.
- ✓ Seguridad en el envasado de líquidos gracias al control por sensor.
- ✓ Doble soldadura.
- ✓ Barra de soldadura sin cables.
- ✓ Programa de sellado de bolsas.
- ✓ Descompresión controlada a impulsos.
- ✓ Vac-Norm ready con descompresión automática.
- ✓ Carrocería y cuba de acero inox.
- ✓ Tapa amortiguada transparente.
- ✓ Programa dry-oil para el secado de la bomba
- ✓ Contador de horas para cambio de aceite.
- ✓ Sistema de seguridad con protecciones por fallo de vacío.
- ✓ Homologado por NSF.

## INCLUIDO

- ✓ Plancha de relleno

## OPCIONAL

- Bolsas para envasar al vacío
- Soporte para envasar líquidos
- Kit de vacío exterior Vac-Norm, recipientes y accesorios
- Planchas de relleno adicionales
- Kit de corte de bolsa

## ACCESORIOS

- Kit corte de bolsa
- Kit Vac-Norm
- Conjunto plancha relleno
- Recipientes Vac-Norm
- Soporte líquidos
- Bolsas lisas para envasar al vacío

## ESPECIFICACIONES

Capacidad de la bomba: 63 m<sup>3</sup>/h  
Capacidad de la bomba (60 Hz): 75 m<sup>3</sup>/h  
Longitud barra de soldadura: 413 mm + 656 mm  
Potencia total: 1500 W  
Presión vacío (máxima): 0.5 mbar

### Dimensiones internas

- ✓ Ancho: 672 mm
- ✓ Fondo: 481 mm
- ✓ Alto: 200 mm

### Dimensiones exteriores

- ✓ Ancho: 740 mm
- ✓ Fondo: 566 mm
- ✓ Alto: 997 mm

Peso neto: 159 kg

Nivel de ruido a 1 m: 75 dB(A)

Ruido de fondo: 32 dB(A)

### Dimensiones del embalaje

670 x 830 x 1200 mm

Peso bruto: 196.8 kg

## MODELOS DISPONIBLES

1140662 SE-606 230-400/50/3N

1140668 SE-606 208-240V/60/3

1140674 SE-606 230V/50/1

1140666 SE-606 380/60/3N

\* Consulte para versiones especiales



ficha de producto  
actualizado 13/05/2024

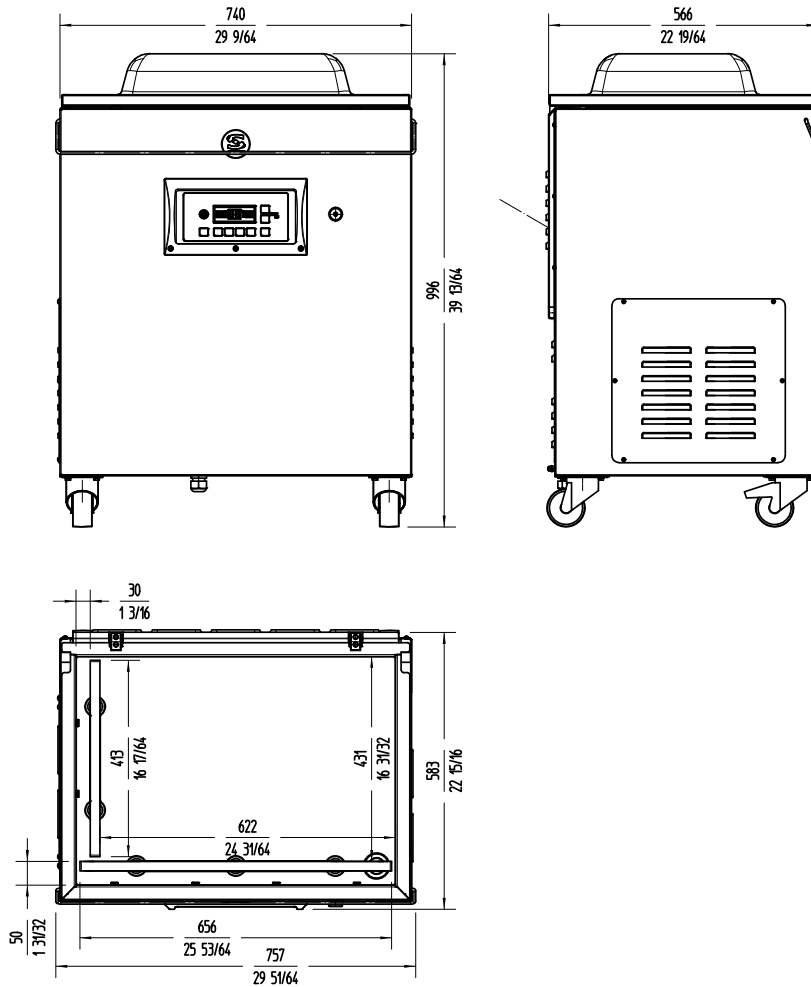


# ENVASADORA AL VACÍO SE-606

Modelo de pie. 63 m<sup>3</sup>/h. 413 + 656 mm.



CONSERVACIÓN DE ALIMENTOS Y SOUS-VIDE  
ENVASADORAS AL VACÍO INDUSTRIALES · GAMA SENSOR



**Fabricante de Equipos para Hostelería**  
**ESPAÑA EXPORT**  
 www.sammic.es es.sammic.com  
 Basarte 1 Basarte 1  
 27720 Azkoitia, Spain 27720 Azkoitia, Spain  
 ventas@sammic.com sales@sammic.com  
 Tel.: +34 943 15 70 95 Tel.: +34 943 15 72 36



Proyecto	Fecha
Ref.	Uds.
Aprobado	

ficha de producto  
actualizado 13/05/2024