



PELADORA DE PATATAS PP-12+

Producción de 12 kg en cada ciclo.



- ✓ Ancho con soporte: 411 mm
 - ✓ Fondo con soporte: 700 mm
 - ✓ Alto con soporte: 1090 mm
- Peso neto: 38 kg

Nivel de ruido a 1 m: 70 dB(A)

Ruido de fondo: 32 dB(A)

MODELOS DISPONIBLES

1000420 Peladora PP-12+ 230-400/50/3 · 370 W

1000421 Peladora PP-12+ 230/50/1 · 400 W

1000422 Peladora PP-12+ 220-380/60/3

1000423 Peladora PP-12+ 220/60/1

1000426 Peladora PP-12+ 440/60/3

1000427 Peladora PP-12+ 120/60/1

* Consulte para versiones especiales

DESCRIPCIÓN COMERCIAL

Fabricado en aluminio altamente resistente.

Peladora de patatas fabricada en aluminio altamente resistente. Pelado por abrasión, el cual desgasta la superficie del producto por rozamiento. El abrasivo es sumamente resistente y duradero.

- ✓ Cilindro orientable.
- ✓ Abrasivo: lateral y plato.
- ✓ Cuerpo de aluminio
- ✓ Cuadro de mandos con pulsador de arranque, parada y temporizador de 0 a 6 minutos.

OPCIONAL

- Soporte.
- Filtro con dispositivo anti-espuma para las peladuras.

ACCESORIOS

- Soporte peladoras PP / PPC
- Filtro peladoras PP / PPC

ESPECIFICACIONES

Producción hora: 220 kg / 300 kg
Capacidad de carga por ciclo: 12 kg
Temporizador (min-max): 0' - 6'
Velocidad de plato: 317 rpm
Potencia total: 400 W (1~) / 370 W (3~)

Dimensiones exteriores

- ✓ Ancho: 395 mm
- ✓ Fondo: 700 mm
- ✓ Alto: 517 mm

Dimensiones externas con soporte



SAMMIC S.L.
Basarte, 1 - 20720 AZKOITIA
www.sammic.com

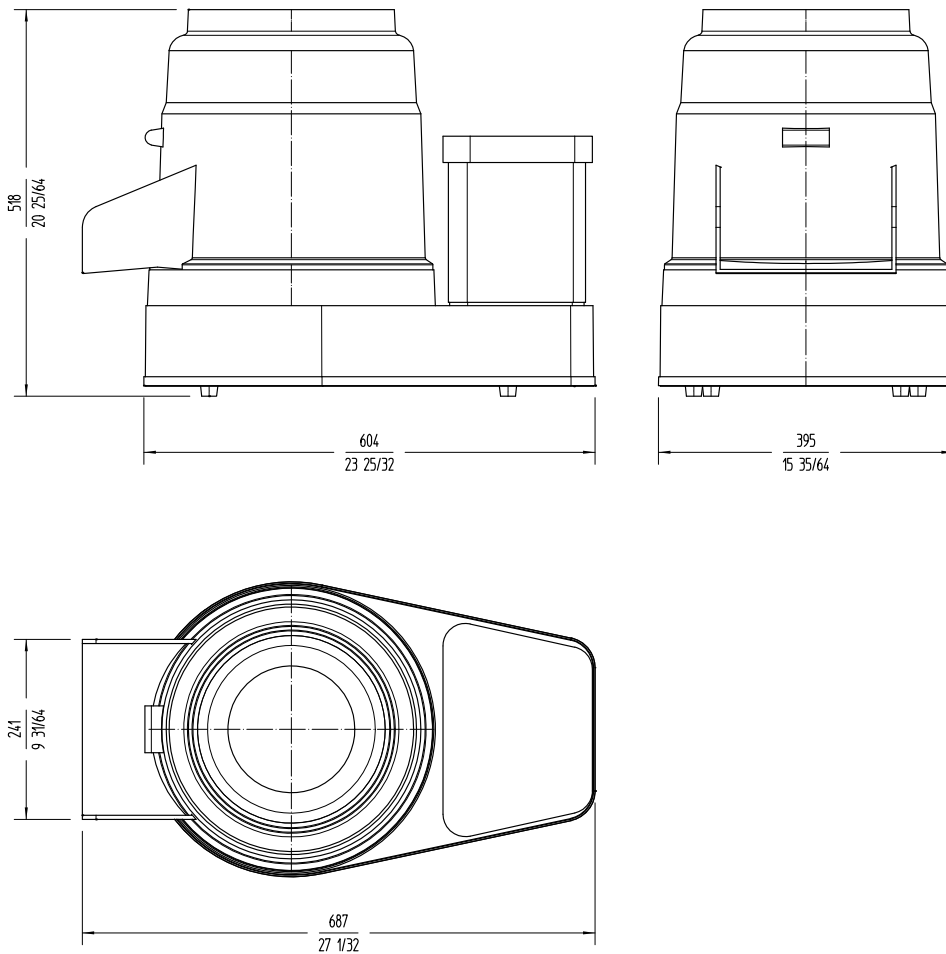


PELADORA DE PATATAS PP-12+

Producción de 12 kg en cada ciclo.



PREPARACIÓN DINÁMICA
PELADORAS DE PATATAS



sammic
 Fabricante de Equipos para Hostelería
ESPAÑA EXPORT
 www.sammic.es es.sammic.com
 Basarte 1 Basarte 1
 27720 Azkoitia, Spain 27720 Azkoitia, Spain
 ventas@sammic.com sales@sammic.com
 Tel.: +34 943 15 70 95 Tel.: +34 943 15 72 36



Proyecto	Fecha
Ref.	Uds.
Aprobado	

ficha de producto
actualizado 11/04/2024