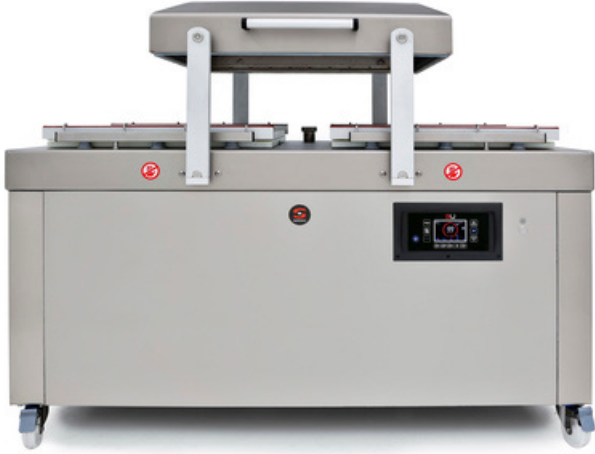




ENVASADORA AL VACÍO SU-6100

Envasadora de doble cámara. 100 m³/h.



DESCRIPCIÓN COMERCIAL

Envasadora de gran producción con tapa basculante, doble cámara y 4 barras de doble soldadura de 662mm.
Bomba Busch de 100 m³/h.
Control de vacío por sensor.

- ✓ Powered by Busch.
- ✓ Control del vacío por sensor.
- ✓ Vacío plus.
- ✓ Pantalla LCD color: toda la información de un vistazo.
- ✓ Teclado táctil retroiluminado.
- ✓ Programable. Memoria de 25 programas. Opción de bloqueo.
- ✓ Pulsador "pausa" para el marinado de alimentos.
- ✓ Programa de vacío por etapas.
- ✓ Detección de la evaporación de líquidos.
- ✓ Doble soldadura.
- ✓ Barra de soldadura sin cables.
- ✓ Programa de sellado de bolsas.
- ✓ Descompresión progresiva.
- ✓ Carrocería y cubas de acero inox.
- ✓ Tapa basculante de acero inoxidable robusto y resistente.
- ✓ Programa dry-oil para el secado de la bomba
- ✓ Contador de horas para cambio de aceite.
- ✓ Sistema de seguridad con protecciones por fallo de vacío.

INCLUIDO

- ✓ 4 planchas de relleno.

OPCIONAL

- Gas inerte.
- Soldadura plus.
- Conectividad Wireless.
- Impresora.
- Bolsas para envasar al vacío.
- Kit de corte de bolsa.
- Soporte para envasar líquidos.
- Planchas de relleno adicionales.

ACCESORIOS

- Kit corte de bolsa
- Conjunto plancha relleno
- Soporte líquidos
- Bolsas lisas para envasar al vacío
- Etiquetas térmicas para impresora CG2 / RB
- Impresora RB para envasadora SU
- Etiquetas de transferencia térmica para impresora RB

ESPECIFICACIONES

Capacidad de la bomba: 100 m³/h
 Capacidad de la bomba (60 Hz): 120 m³/h
 Longitud barra de soldadura: 662 mm + 662 mm
 Potencia total: 2200 W
 Presión vacío (máxima): 0.5 mbar

Dimensiones internas

- ✓ Ancho: 662 mm
- ✓ Fondo: 656 mm
- ✓ Alto: 205 mm

Dimensiones exteriores

- ✓ Ancho: 1640 mm
- ✓ Fondo: 874 mm
- ✓ Alto: 1370 mm

Nivel de ruido a 1 m: 75 dB(A)

Ruido de fondo: 32 dB(A)

Dimensiones del embalaje

980 x 1720 x 1280 mm

MODELOS DISPONIBLES

1141049 Envasadora al vacío SU-6100P 220/60/3 -C-

1141033 SU-6100P 400/50-60/3N

1141035 SU-6100P+ 400/50-60/3N

1141036 SU-6100GP 400/50-60/3N

1141038 SU-6100GP+ 400/50-60/3N

1141043 SU-6100P 220/60/3

1141045 SU-6100P+ 220/60/3

1141046 SU-6100GP 220/60/3

1141048 SU-6100GP+ 220/60/3

1141072 SU-6100GP+ 208-240/60/3 USA

1141069 SU-6100P 208-240/60/3 USA

1141073 SU-6100P+ 400/50/3N BE

1141074 SU-6100GP+ 400/50/3N BE

* Consulte para versiones especiales



CONSERVACIÓN DE ALIMENTOS Y SOUS-VIDE
ENVASADORAS AL VACÍO INDUSTRIALES · GAMA SENSOR ULTRA

ficha de producto
actualizado 15/03/2024

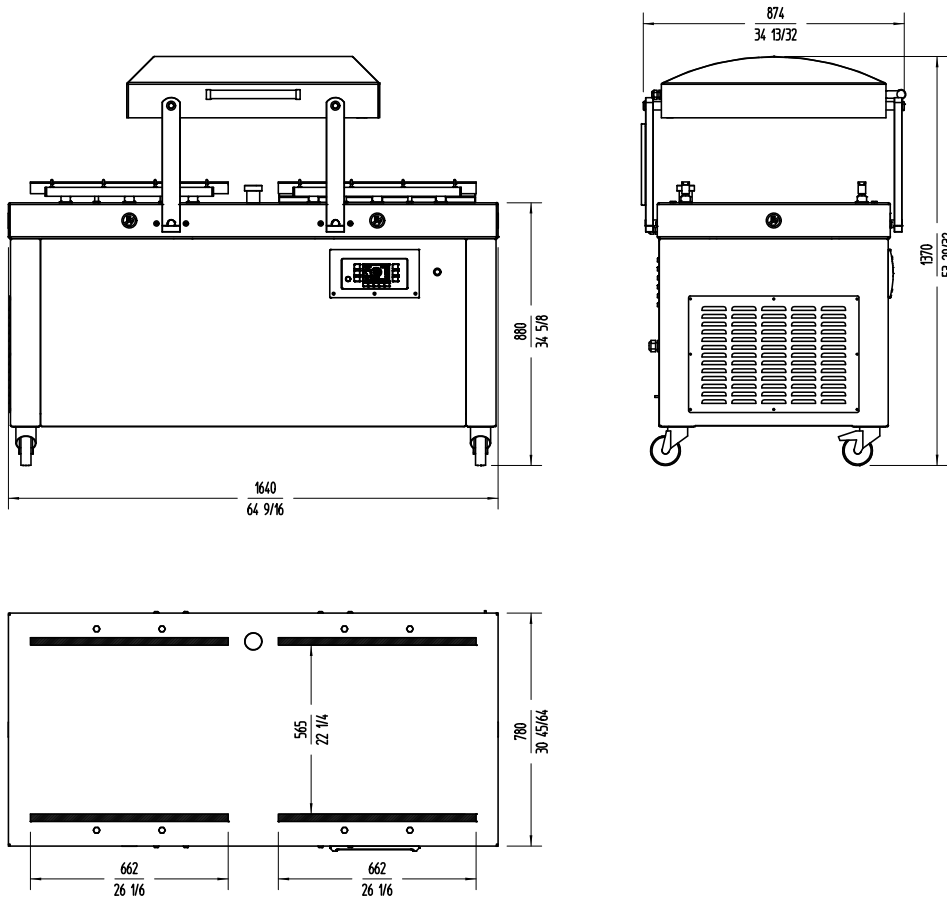


ENVASADORA AL VACÍO SU-6100

Envasadora de doble cámara. 100 m³/h.



CONSERVACIÓN DE ALIMENTOS Y SOUS-VIDE
ENVASADORAS AL VACÍO INDUSTRIALES · GAMA SENSOR ULTRA



Fabricante de Equipos para Hostelería
ESPAÑA EXPORT
 www.sammic.es es.sammic.com
 Basarte 1 Basarte 1
 27720 Azkoitia, Spain 27720 Azkoitia, Spain
 ventas@sammic.com sales@sammic.com
 Tel.: +34 943 15 70 95 Tel.: +34 943 15 72 36



Proyecto	Fecha
Ref.	Uds.
Aprobado	

ficha de producto
actualizado 15/03/2024