



# ENVASADORA AL VACÍO SE-310

Modelo de sobremesa. 10 m<sup>3</sup>/h. 320 mm



## DESCRIPCIÓN COMERCIAL

Barra de soldadura doble de 320 mm.  
Equipada con bomba Busch de 10 m<sup>3</sup>/h.  
Control de vacío por sensor.

- ✓ Powered by Busch.
- ✓ Control del vacío por sensor.
- ✓ Vacío plus.
- ✓ Panel de mandos digital.
- ✓ Panel equipado con display que indica el porcentaje exacto de vacío.
- ✓ Pulsador "pausa" para el marinado de alimentos.
- ✓ Seguridad en el envasado de líquidos gracias al control por sensor.
- ✓ Doble soldadura.
- ✓ Barra de soldadura sin cables.
- ✓ Programa de sellado de bolsas.
- ✓ Descompresión controlada a impulsos.
- ✓ Vac-Norm ready con descompresión automática.
- ✓ Carrocería y cuba de acero inox. Cuba embutida.
- ✓ Tapa amortiguada transparente.
- ✓ Programa dry-oil para el secado de la bomba
- ✓ Contador de horas para cambio de aceite.
- ✓ Sistema de seguridad con protecciones por fallo de vacío.
- ✓ Homologado por NSF.

## INCLUIDO

- ✓ Plancha de relleno

## OPCIONAL

- Bolsas para envasar al vacío
- Soporte para envasar líquidos
- Kit de vacío exterior Vac-Norm, recipientes y accesorios
- Planchas de relleno adicionales

## ACCESORIOS

- Conjunto plancha relleno
- Recipientes Vac-Norm
- Soporte líquidos
- Bolsas lisas para envasar al vacío
- Kit Vac-Norm

## ESPECIFICACIONES

Capacidad de la bomba: 10 m<sup>3</sup>/h  
Capacidad de la bomba (60 Hz): 12 m<sup>3</sup>/h  
Longitud barra de soldadura: 320 mm  
Potencia total: 370 W  
Presión vacío (máxima): 2 mbar

### Dimensiones internas

- ✓ Ancho: 330 mm
- ✓ Fondo: 360 mm
- ✓ Alto: 155 mm

### Dimensiones exteriores

- ✓ Ancho: 384 mm
- ✓ Fondo: 465 mm
- ✓ Alto: 403 mm

Peso neto: 39.5 kg

Nivel de ruido a 1 m: 75 dB(A)  
Ruido de fondo: 32 dB(A)

### Dimensiones del embalaje

460 x 530 x 460 mm  
Peso bruto: 46.5 kg

## MODELOS DISPONIBLES

1140628 SE-310 230/50-60/1

1140629 SE-310 120/50-60/1

1140640 SE-310 230/50-60/1 AUS

\* Consulte para versiones especiales



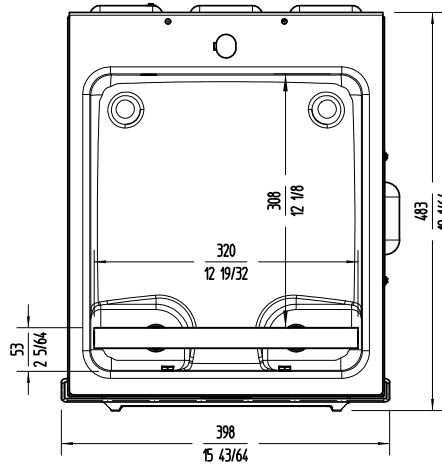
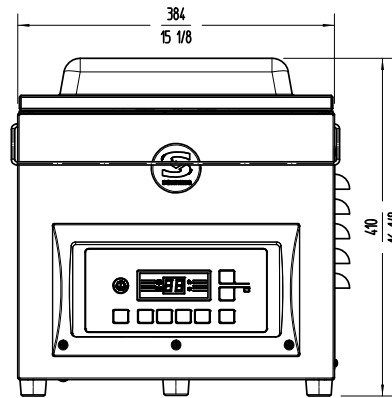
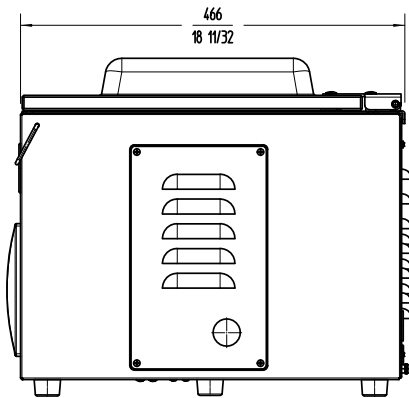


# ENVASADORA AL VACÍO SE-310

Modelo de sobremesa. 10 m<sup>3</sup>/h. 320 mm



CONSERVACIÓN DE ALIMENTOS Y SOUS-VIDE  
ENVASADORAS AL VACÍO INDUSTRIALES · GAMA SENSOR



Fabricante de Equipos para Hostelería  
**ESPAÑA EXPORT**  
www.sammic.es es.sammic.com  
Basarte 1 Basarte 1  
27720 Azkoitia, Spain 27720 Azkoitia, Spain  
ventas@sammic.com sales@sammic.com  
Tel.: +34 943 15 70 95 Tel.: +34 943 15 72 36



Proyecto	Fecha
Ref.	Uds.
Aprobado	

ficha de producto  
actualizado 13/05/2024