



ENVASADORA AL VACÍO SE-810

Modelo de pie. 100 m³/h. 530 + 848 mm.



DESCRIPCIÓN COMERCIAL

Dos barras de soldadura doble de 530 + 848 mm.
Equipada con bomba Busch de 100 m³/h.
Control de vacío por sensor.

- ✓ Powered by Busch.
- ✓ Control del vacío por sensor.
- ✓ Vacío plus.
- ✓ Panel de mandos digital.
- ✓ Panel equipado con display que indica el porcentaje exacto de vacío.
- ✓ Pulsador "pausa" para el marinado de alimentos.
- ✓ Seguridad en el envasado de líquidos gracias al control por sensor.
- ✓ Doble soldadura.
- ✓ Barra de soldadura sin cables.
- ✓ Programa de sellado de bolsas.
- ✓ Descompresión controlada a impulsos.
- ✓ Vac-Norm ready con descompresión automática.
- ✓ Carrocería y cuba de acero inox.
- ✓ Tapa amortiguada transparente.
- ✓ Programa dry-oil para el secado de la bomba
- ✓ Contador de horas para cambio de aceite.
- ✓ Sistema de seguridad con protecciones por fallo de vacío.
- ✓ Homologado por NSF.

INCLUIDO

- ✓ Plancha de relleno

OPCIONAL

- Bolsas para envasar al vacío
- Soporte para envasar líquidos
- Kit de vacío exterior Vac-Norm, recipientes y accesorios
- Planchas de relleno adicionales
- Kit de corte de bolsa

ACCESORIOS

- Kit corte de bolsa
- Kit Vac-Norm
- Conjunto plancha relleno
- Recipientes Vac-Norm
- Soporte líquidos
- Bolsas lisas para envasar al vacío

ESPECIFICACIONES

Capacidad de la bomba: 100 m³/h
Capacidad de la bomba (60 Hz): 120 m³/h
Longitud barra de soldadura: 530 mm + 848 mm
Potencia total: 2200 W
Presión vacío (máxima): 0.5 mbar

Dimensiones internas

- ✓ Ancho: 864 mm
- ✓ Fondo: 603 mm
- ✓ Alto: 215 mm

Dimensiones exteriores

- ✓ Ancho: 960 mm
- ✓ Fondo: 757 mm
- ✓ Alto: 998 mm

Peso neto: 250 kg

Nivel de ruido a 1 m: 75 dB(A)

Ruido de fondo: 32 dB(A)

Dimensiones del embalaje

840 x 1060 x 1200 mm

Peso bruto: 291 kg

MODELOS DISPONIBLES

1140696 SE-810 400/50-60/3N

1140704 SE-810 208-240V/60/3

1140720 SE-810 220/50-60/3

* Consulte para versiones especiales

CONSERVACIÓN DE ALIMENTOS Y SOUS-VIDE
ENVASADORAS AL VACÍO INDUSTRIALES · GAMA SENSOR

ficha de producto
actualizado 30/05/2024



SAMMIC S.L.
Basarte, 1 - 20720 AZKOITIA
www.sammic.com

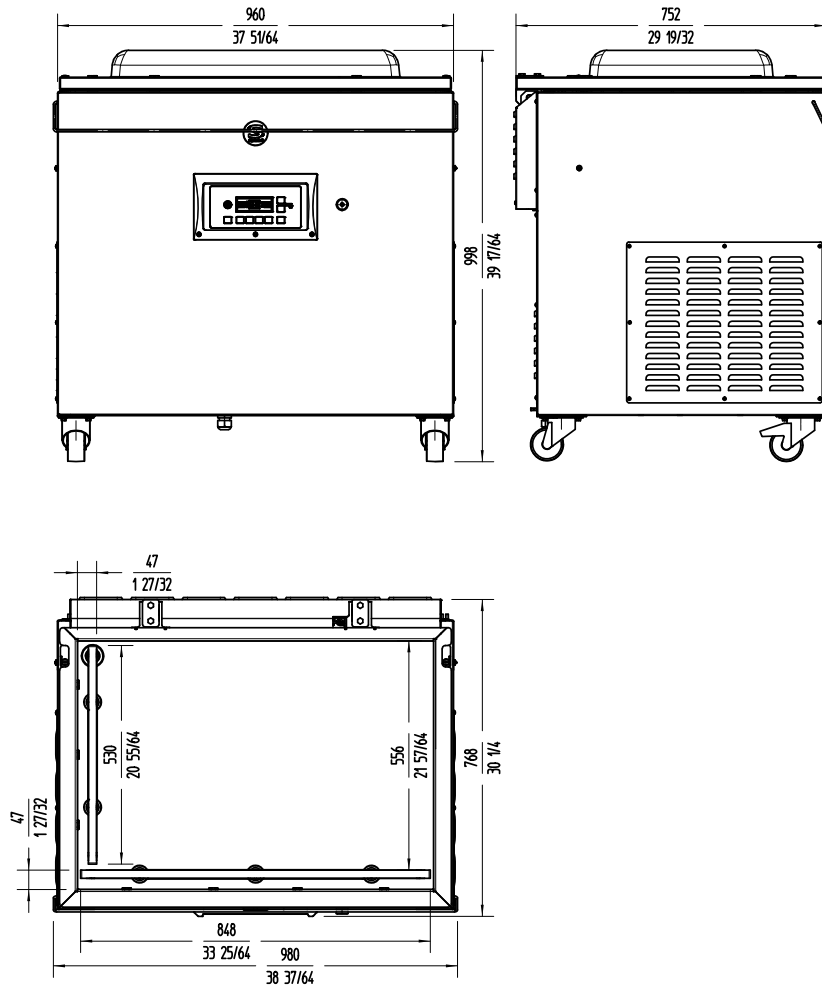


ENVASADORA AL VACÍO SE-810

Modelo de pie. 100 m³/h. 530 + 848 mm.



CONSERVACIÓN DE ALIMENTOS Y SOUS-VIDE
ENVASADORAS AL VACÍO INDUSTRIALES · GAMA SENSOR



sammic
Fabricante de Equipos para Hostelería
ESPAÑA EXPORT
www.sammic.es es.sammic.com
Basarte 1 Basarte 1
27720 Azkoitia, Spain 27720 Azkoitia, Spain
ventas@sammic.com sales@sammic.com
Tel.: +34 943 15 70 95 Tel.: +34 943 15 72 36



Proyecto	Fecha
Ref.	Uds.
Aprobado	

ficha de producto
actualizado 30/05/2024