



# LAVAVASOS AX-40

Cesta de 400 mm x 400 mm y altura útil de 300 mm.



LAVADO DE LA VAJILLA  
LAVAVASOS INDUSTRIAL



## DESCRIPCIÓN COMERCIAL

Sani-Control: desinfección garantizada.  
Carrocerías embutidas y puerta easy-grip: higiene y ergonomía  
Brazos exclusivos de lavado Hydroblade: máxima eficacia.  
Sistema de filtrado en 3 etapas.  
Carrocería de doble pared parcial.

### Garantía Sani-Control

- ✓ DESINFECCIÓN GARANTIZADA en cumplimiento de la norma DIN 10534.
- ✓ Función THERMAL LOCK: Asegura que el aclarado se realizará a la temperatura idónea para desinfectar la vajilla.

### Nuevas carrocerías embutidas

- ✓ Diseño ergonómico con ángulos redondeados para evitar la acumulación de suciedad y facilitar su limpieza.
- ✓ Volumen de cuba compacto (50% ahorro de agua con respecto a la gama anterior).
- ✓ Guías de cestas embutidas

### Brazos de lavado Hydroblade™

- ✓ Toberas rediseñadas para obtener una mayor eficacia de lavado.
- ✓ Diseño "monoblock" aporta durabilidad y resistencia a los choques.
- ✓ Ahorro del 30% del consumo de agua durante el aclarado respecto a la gama anterior.

### Sistema de filtros de 3 etapas: superficie, cuba y aspiración

- ✓ Conserva el agua de lavado en óptimas condiciones para mantener la eficacia de lavado constante.
- ✓ Los filtros de superficie con diseño "easy-on" se desmontan rápidamente, sin necesidad de desconectar los brazos de lavado.

### Puerta "easy-grip": nuevo diseño con asa integrada en la

### puerta

- ✓ Diseño libre de aristas y zonas de difícil acceso: evita los depósitos de suciedad y favorece la limpieza.
- ✓ Su asa ergonómica proporciona una adherencia perfecta, incluso con manos húmedas.
- ✓ 300 mm de capacidad de carga: alta versatilidad para el lavado de un amplio rango de vasos e incluso platos medianos.
- ✓ Puerta con doble pared, micro de seguridad y junta de gran calidad.

### Warewashing, made simple

- ✓ Active Xperience: uso sencillo e intuitivo
- ✓ Ciclos dedicados: selección del programa de lavado idóneo mediante iconos.
- ✓ Panel de mandos electrónico con protección antihumedad IP65.

### You will never WASH ALONE

- ✓ Tech-Services: nuestro equipo de técnicos le ayudará a tener su máquina siempre a punto.
- ✓ Design Services: cuéntenos cuáles son sus necesidades y le asesoraremos.
- ✓ 60 años de experiencia y know-how a su disposición.

## INCLUIDO

- ✓ Dosificador de abrillantador.
- ✓ 1 cesta mixta (platos).
- ✓ 1 cesta vasos.
- ✓ 1 cestillo pequeño para cubiertos.

## OPCIONAL

- Kit dosificador de detergente.
- Bomba de vaciado por rebose.
- Kit dosificador de detergente.
- Accesorio doble nivel para lavar dos cestas a la vez.

## ACCESORIOS

- Descalcificadores manuales
- Descalcificadores automáticos
- Cesta 400 x 400 mm
- Insertos / Suplementos / Otros
- Patas altas
- Sistemas de ósmosis inversa OS-140
- Dosificadores para lavavasos y lavavajillas frontales AX / UX
- Kits de doble altura para AX / UX

## ESPECIFICACIONES

Dimensiones de la cesta: 400 mm x 400 mm  
Altura útil: 300 mm

Duración ciclo(s): 120 / 150 / 210" (Opcional: 90 / 120 / 180")  
Producción cestos / hora: 30 / 24 / 17 (Opcional: 40 / 30 / 20)

Capacidad del calderín: 3.2 l  
Capacidad de la cuba: 9 l  
Consumo agua por ciclo: 2.2 l

### Consumo energético

- ✓ Consumo energía por ciclo: 0,17 kWh
- ✓ Consumo llenado cuba: 0,39 kWh

### Potencia

- ✓ Potencia de la bomba: 250 W / 0.33 Hp
- ✓ Potencia cuba: 1200 W
- ✓ Potencia calderín: 2500 W
- ✓ Potencia total: 2750 W

### Dimensiones exteriores

- ✓ Ancho: 470 mm



ficha de producto  
actualizado 12/04/2024



# LAVAVASOS AX-40

Cesta de 400 mm x 400 mm y altura útil de 300 mm.



✓ Fondo: 537 mm

✓ Alto: 710 mm

Peso neto: 36.5 kg

Nivel de ruido a 1 m: <69 dB(A)

### Dimensiones del embalaje

525 x 615 x 820 mm

### MODELOS DISPONIBLES

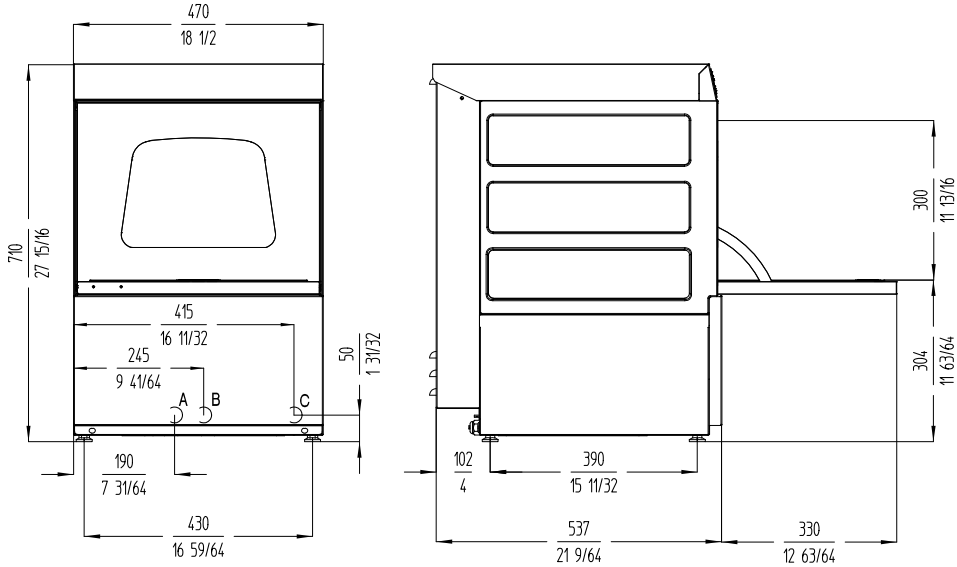
1303080 AX-40 230/50/1

1303081 AX-40 220/60/1

1303087 AX-40B 230/50/1

1303088 AX-40B 220/60/1

\* Consulte para versiones especiales



A: Entrada de agua 3/4" GAS.  
 B: Tubo de desague Ø30 mm.  
 C: Cable conexión.

LAVADO DE LA VAJILLA  
LAVAVASOS INDUSTRIAL



Fabricante de Equipos para Hostelería

ESPAÑA

www.sammic.es

Basarte 1

27720 Azkoitia, Spain

ventas@sammic.com

Tel.: +34 943 15 70 95

EXPORT

es.sammic.com

Basarte 1

27720 Azkoitia, Spain

sales@sammic.com

Tel.: +34 943 15 72 36



Proyecto

Fecha

Ref.

Uds.

Aprobado

ficha de producto  
actualizado 12/04/2024