



BATIDORA PLANETARIA BE-10 / BE-10C

Modelo de sobremesa. Caldero de 10 litros.



DESCRIPCIÓN COMERCIAL

Modelo C, con toma de accesorios.

Batidora-mezcladora profesional para la preparación de masas de harina (pan, bizcocho, etc.), claras (souffle, merengue, etc.), salsas (mayonesa, etc.) y mezclas (carne, etc.).

- ✓ Robusto motor trifásico alimentado por variador electrónico de gran fiabilidad. Gracias a ello la batidora se conecta a la red mediante toma monofásica.
- ✓ Temporizador electrónico 0-30 min. y posibilidad de funcionamiento en continuo.
- ✓ Aviso acústico al final del ciclo.
- ✓ Variación electrónica de velocidad.
- ✓ Provisto de protector de seguridad.
- ✓ Subida-bajada del caldero mediante palanca.
- ✓ Doble microrruptor de seguridad, para la posición del caldero y del protector.
- ✓ Indicación de protecciones no activadas.
- ✓ Protección reforzada contra el agua.
- ✓ Pies en acero inoxidable.
- ✓ Caldero de acero inoxidable, robusto y resistente.
- ✓ Mantenimiento y reparación sencillos.
- ✓ Cumplimiento con la norma UNE-EN 454/2015.

INCLUIDO

- ✓ Caldero de acero inoxidable.
- ✓ Gancho amasador: En forma de espiral, para masas de pastelería.
- ✓ Paleta mezcladora: Para mezclas como genovesas, cremas, etc.
- ✓ Batidor de varillas: Para levantar claras de huevo, merengues, mayonesas, cremas blandas, etc.

OPCIONAL

- Toma de accesorios.

ACCESORIOS

- Cortadora-ralladora CR-143
- Prensadora de purés P-132
- Picadora de carne HM-71
- Calderos para batidoras

ESPECIFICACIONES

Capacidad del caldero: 10 l
 Dimensiones del caldero: 279 mm x 236 mm
 Capacidad en harina (60% agua): 3 kg
 Temporizador (min-max): 0' - 30'
 Velocidad herramienta: 96 - 289 rpm
 Velocidad planetario: 59 - 176 rpm
 Potencia total: 550 / 750 W

Dimensiones exteriores

- ✓ Ancho: 410 mm
- ✓ Fondo: 523 mm
- ✓ Alto: 688 mm

Peso neto: 44 kg
 Nivel de ruido a 1 m: <75 dB(A)
 Ruido de fondo: 32 dB(A)

Dimensiones del embalaje

480 x 560 x 810 mm
 Peso bruto: 49 kg

MODELOS DISPONIBLES

1500210	Batidora BE-10 230/50-60/1
1500211	Batidora BE-10C 230/50-60/1
1500214	Batidora BE-10 208-240/50-60/1
1500215	Batidora BE-10 120/50-60/1
1500216	Batidora BE-10C 120/50-60/1
1500217	Batidora BE-10 400-440/50-60/3
1500218	Batidora BE-10C 400-440/50-60/3

* Consulte para versiones especiales

PREPARACIÓN DINÁMICA
BATIDORAS PLANETARIAS



ficha de producto
actualizado 30/01/2024

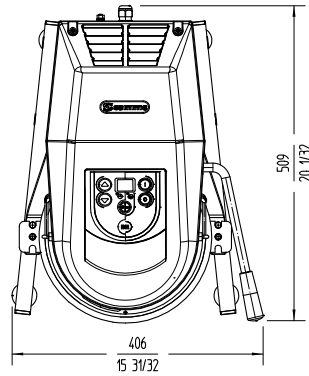
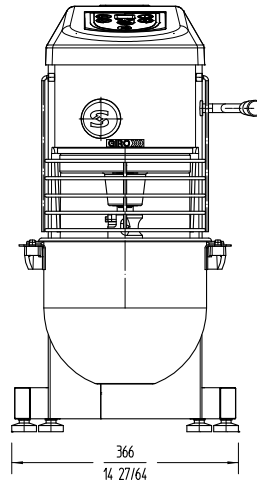
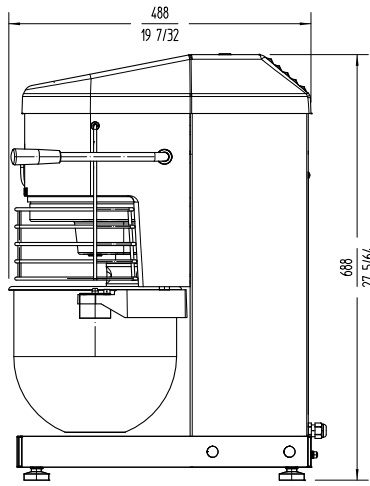


BATIDORA PLANETARIA BE-10 / BE-10C

Modelo de sobremesa. Caldero de 10 litros.



PREPARACIÓN DINÁMICA
BATIDORAS PLANETARIAS



Fabricante de Equipos para Hostelería
ESPAÑA EXPORT
www.sammic.es es.sammic.com
Basarte 1 Basarte 1
27720 Azkoitia, Spain 27720 Azkoitia, Spain
ventas@sammic.com sales@sammic.com
Tel.: +34 943 15 70 95 Tel.: +34 943 15 72 36



Proyecto	Fecha
Ref.	Uds.
Aprobado	

ficha de producto
actualizado 30/01/2024