

Crepera  
Crepiera  
Crêpière  
Crêpière  
Crepiera  
Máquina de crepes

**CE-135 / 235**



## Instrucciones de Instalación y de Funcionamiento

·El aparato se debe instalar en sitios que dispongan de ventilación suficiente y en una posición tal que quede un espacio de por lo menos 20 cm desde la parte posterior del aparato. Se propone que se coloque a una altura de entre 700 hasta 900 mm del suelo.

·El suministro de corriente eléctrica debe realizarse con un cable de una sola pieza NYY 3x2.5 mm<sup>2</sup> (CE-352, 5x2.5mm<sup>2</sup>) que contenga un diámetro de cable de  $\varnothing 13$  (CE-352,  $\varnothing 15$ ) directamente desde el panel de distribución.

·Para apagar el aparato temporalmente, gire el termostato (2. Dibujo 2) a la posición de (O). Cuando finalice el trabajo deberá colocar siempre el micro circuito monopolar en la posición de OFF (bájelo).

·**¡ATENCIÓN!** El aparato está conectado a tierra tanto en el bastidor como en la resistencia y en el termostato. Dirija el conductor a tierra desde panel de distribución hacia la abrazadera del cable del aparato.

·**¡ATENCIÓN!** El aparato se ha fabricado solamente para asar crepas. SE PROHIBE terminantemente cualquier uso distinto del aparato.

·**¡ATENCIÓN!** La instalación, el uso y el mantenimiento del aparato por niños está estrictamente prohibida. Cuando el aparato esté en funcionamiento mantengan alejados del mismo a los niños y a personas que no estén cualificadas.

·**¡ATENCIÓN!** No deje nunca objetos sobre los discos de la crepera incluso si se encuentra apagada. Resulta posible que se ponga en funcionamiento por descuido y que se produzcan daños.

·**¡ATENCIÓN!** Evite verter líquidos sobre el aparato (p.ej. aceite, agua, salsas, etc). En caso de que ocurriese algo así, retírelos de inmediato con un paño seco.

·**¡ATENCIÓN!** En caso de que hayan quedado grasas secas en la superficie de la placa, restriegelos circularmente con papel de lija y a continuación con la parte más dura de un estropajo (p.ej. Scotch Brite).

## Identificación y Reparación de Fallos

### (Debe llevarse a cabo solamente por un técnico cualificado)

·Las resistencias no calientan:

1. Compruebe el micro circuito del panel de suministro central. Es posible que se haya "desplomado". Asegúrese de que la línea no se encuentre sobrecargada (osea, de que no haya demasiados aparatos en la misma línea), levante el interruptor y ponga en funcionamiento el aparato.

**¡ATENCIÓN!** Si coloca el micro circuito en la posición de ON y vuelve a dispararse de inmediato mantenga el aparato sin enchufar y llame de inmediato a un electricista especializado. ¡Es posible que exista un cortocircuito que podría resultar peligroso! Si el aparato se suministra por una línea que proporciona corriente eléctrica para consumos diversos, desconéctelos del micro circuito. Con el micro circuito compruebe solamente este aparato.

2. Compruebe los cables de las fases y el neutro para cortar la línea, desde el panel hasta las resistencias con un ohm metro.

3. Compruebe el termostato del ohmmetro.

4. Compruebe la resistencia del ohmmetro. Los valores normales de las resistencias oscilan desde 20.2 hasta 23.5 Ohms.

·La luz de advertencia no se enciende a pesar de que se oye que el termostato se apaga:

5. Haga la revisión como se indicó en el anterior apartado 1.

6. Compruebe la luz con ohmmetro.

7. Compruebe el termostato.

### Mantenimiento de Prevención

·**¡ATENCIÓN!** Antes de realizar cualquier acción para el mantenimiento asegúrese de que el micro circuito se encuentra en posición (O) OFF.

·A diario:

Tras el uso diario del aparato limpie bien todas las superficies inoxidable de posibles grasas o de aceites. En especial los discos del aparato, límpielos como los aparatos de cocina normales con un paño húmedo y con detergente líquido para platos y séquelos con un paño seco. ¡Dependiendo del uso que se haga, la rutina anteriormente descrita se podrá repetir varias veces al día!.

·Mensualmente:

Revise cómo se encuentra el cable de suministro para ver las posibles deterioros (si se ha fundido, pelado, etc) Si el cable de suministro de corriente parece estar desgastado haga que lo reemplace de inmediato un técnico cualificado.

**Atención** fíjese de que el cable de suministro sea certificado y sea de una sola pieza desde el panel de suministro hasta el aparato. Evite el construir cables de suministro improvisados con conexiones con abrazaderas de cables. ¡No es seguro! El reemplazo del cable de suministro debe realizarse solamente por un técnico cualificado.

## Installation and Operating Instructions

·The appliance must be installed in a well-ventilated place, and with at least 20 cm clearance on all sides. Recommended installation height above the floor: 700 to 900mm.

·Electrical supply is carried out directly from the mains panel with a single unit lead NYY 3x2.5 mm<sup>2</sup> (CE-352, 5x2.5mm<sup>2</sup>) of ø13 (CE-352, ø15) external diameter.

·To turn the appliance off provisionally, turn both thermostats knobs (2, Figure 2) to the (O) position. When finished, always switch the three-pole micro-switch to the OFF position (downwards).

·**CAUTION!!!** The appliance is earthed as much at the frame as at both resistors. The ground wire must run from the mains panel to the appliance cap.

·**CAUTION!!!** The appliance is only designed for pancake preparation. Any other use IS PROHIBITED.

·**CAUTION!!!** The installation, use or maintenance of this appliance by children is strictly prohibited. Keep all children and unauthorized persons away from this appliance whenever it is in use.

·**CAUTION!!!** Never leave objects on the appliance plates even when it is switched off. If switched on by mistake this could cause damages.

·**CAUTION!!!** Be careful not to spill any liquids (e.g. oil, water, sauces, etc.) onto this appliance. Any accidental spills should be cleaned up immediately with a dry cloth.

·**CAUTION!!!** In the case of dried grease on the plate surface, scrub with emery paper and then with a scouring pad (e.g. Scotch Brite).

## Identification and Repair of Faults (To be done by qualified technician only)

·The resistors do not heat up:

1. Check the three-pole micro-circuit breaker on the mains panel. It may be "down". Make sure the line is not overloaded (too many appliances at the same time), re-set the circuit breaker and switch the appliance on.

**CAUTION!!!** If the circuit breaker should fall again after re-set, unplug the appliance and call a qualified technician immediately. It might a dangerous short circuit! If the appliance is supplied from a source also supplying other appliances, unplug the latter from the three-pole micro-circuit breaker. With the micro-circuit breaker with this appliance alone.

2. Check (by ohm meter) the live and neutral wires for line faults from the mains panel to the resistors.
3. Check the thermostat by ohm meter.
4. Check the resistors by ohm meter. Usual levels are 20.2 to 23.5 Ohms.

·The warning light does not turn on and the thermostat switches off:

5. Proceed to the same verification as in paragraph 1.
6. Check the warning light by ohm meter.
7. Check the thermostat.

## Preventive Maintenance

·**CAUTION!!!** Before going ahead with any maintenance operation be sure that the three-pole micro-circuit breaker is in the OFF (O) position.

·Daily:

When you have finished using the appliance for the day, scrub all traces of grease from all stainless steel surfaces. As for the appliance plates, wash them like any ordinary cooking utensil with hot water and washing-up liquid and wipe dry with a cloth. Depending on use, you may have to repeat this procedure several times a day!

·Monthly:

Check the lead for wear and tear (fused wires, bare patches, etc.). If the lead appears worn, have a qualified electrician replace it immediately.

**Caution!** The lead must be certified and it must be a single unit from the mains panel

to the appliance. Do not use makeshift leads with separate flexes and plugs. They are safe! Always have the replacing of leads done by a qualified technician.

## Montage- und Betriebsanleitung

·Das Gerät muss an einem gut belüfteten Ort so installiert werden, dass hinter dem Gerät ein Freiraum von mindestens 20 cm verbleibt. Empfehlenswert ist das Anbringen in etwa 700 bis 900 mm Abstand vom Fussboden.

·Die Stromzuleitung muss aus einem einzigen Stück Kabel NYY 3x2.5 mm<sup>2</sup> (CE-352, 5x 2.5mm<sup>2</sup>) mit einem Kabeldurchmesser von  $\varnothing 13$  (CE-352,  $\varnothing 15$ ) bestehen und direkt von der Schalttafel ausgehen.

·Zum vorübergehenden Ausschalten des Gerätes drehen Sie bitte das Thermostat (2. Abbildung 2) auf die Position (O). Bei Beendigung der Arbeit muss immer der Mikroschalter der Einpolschaltung auf die Stellung OFF (nach unten) gebracht werden. colocar siempre el micro circuito monopolar en la posición de OFF (bájelo).

·**¡ACHTUNG!** Das Gerät ist sowohl am Gerüst wie auch im Widerstand und im Thermostat geerdet. Führen Sie die Erdleitung von der Schalttafel zur Schelle des Gerätekkabels.

·**¡ACHTUNG!** Das Gerät ist nur Backen von Crêpes vorgesehen. Jede anderweitige Verwendung des Gerätes ist strengstens UNTERSAGT.

·**¡ACHTUNG!** Die Teilnahme von Kindern bei der Montage, Benutzung und Wartung des Gerätes ist strengstens untersagt. Solange das Gerät in Betrieb ist, müssen Kinder und nicht befugte Personen davon ferngehalten werden.

·**¡ACHTUNG!** Lassen Sie keine Gegenstände auf den Scheiben des Crêpebackgerätes liegen, auch wenn es ausgeschaltet ist. Das Gerät könnte aus Versehen eingeschaltet werden und Schäden verursachen.

·**¡ACHTUNG!** Vermeiden Sie ein Ausgiessen von Flüssigkeiten auf das Gerät (z.B. Öl, Wasser, Sossen usw.). Falls dies trotzdem einmal geschieht, bitte sofort mit einem trockenen Tuch aufnehmen.

·**¡ACHTUNG!** Wenn trockenes Fett auf der Plattenoberfläche verbleibt, reiben Sie diese mit Schmirgelpapier in kreisenden Bewegungen und anschliessend mit der harten Fläche eines Scheuerlappens (z.B. Scotch Brite) ab.

## Fehlersuche und Aufhebung (darf nur von einem qualifizierten Techniker vorgenommen werden)

·Die Widerstände heizen nicht:

1. Prüfen Sie die Mikroschaltung der zentralen Schalttafel. Die Sicherungen könnten durchgebrannt sein. del panel de suministro central. Es posible que se haya "desplomado". Stellen Sie sicher, dass die Leitung nicht überlastet ist (d.h. dass nicht zu viele Geräte an der gleichen Leitung liegen); heben Sie den Schalter an und setzen Sie das Gerät in Gang.

**¡ACHTUNG!** Wenn Sie die Mikroschaltung auf ON stellen und diese sofort wieder auslöst, ziehen Sie den Stecker des Gerätes aus der Steckdose und rufen Sie unverzüglich einen Elektrofachmann herbei. ¡Es könnte ein Kurzschluss vorhanden sein, der gefährlich sein könnte.! Ist das Gerät an eine Leitung angeschlossen, die verschiedene Verbraucherpunkte mit Strom versorgt, dann schalten Sie diese Geräte von der Mikroschaltung ab. Prüfen Sie nur dieses Gerät mit der Mikroschaltung.

2. Prüfen Sie die Phasenkabel und den Erdleiter mit einem Ohmmeter, um die Leitung abzutrennen von der Schalttafel bis zu den Widerständen.
3. Prüfen Sie das Thermostat des Ohmmeters.
4. Prüfen Sie den Widerstand des Ohmmeters. Die Normalwerte der Widerstände liegen zwischen 20.2 und 23.5 Ohm.

·Das Warnlicht geht nicht an obgleich man hört, dass der Thermostat ausschaltet:

5. Nehmen Sie die unter Punkt 1 beschriebene Untersuchung vor.
6. Untersuchen Sie die Lampe mit dem Ohmmeter.
7. Prüfen Sie denThermostat.

## Vorbeugende Wartung

·**¡ACHTUNG!** Vor jeder Wartungsmassnahme stellen Sie bitte sicher, dass die Mikroschaltung auf (O) OFF steht.

·Täglich:

Nach dem täglichen Gebrauch reinigen Sie bitte die rostfreien Oberflächen von eventuellen Fett- oder Ölrückständen. Reinigen Sie insbesondere die Scheiben des Gerätes wie andere Küchengeräte mit einem feuchten Tuch und flüssigem Geschirrspülmittel und trocknen Sie sie mit einem trockenen Tuch ab. ¡Je nach Gebrauch kann die vorher beschriebene Routine mehrmals am Tag wiederholt werden!.

·Monatlich:

Untersuchen Sie das Zuleitungskabel auf eventuelle Schäden (Kabelisolierung geschmolzen, abgeblättert usw.) Wenn das Stromzuleitungskabel abgenutzt ist, lassen Sie es bitte unverzüglich von einem qualifizierten Techniker austauschen.

**Achtung** Sie unbedingt darauf, dass das Zuleitungskabel zertifiziert ist und von der Schalttafel bis zum Gerät aus nur einem Stück besteht. Vermeiden ein Verwenden von improvisierten Zuleitungskabeln mit Anschlussklemmen. Sie bieten keine Sicherheit ! Nur ein qualifizierter Techniker darf das Zuleitungskabel austauschen.

## Instructions d'Installation et de Fonctionnement

·L'appareil doit être installé dans des pièces suffisamment aérées, à une place garantissant au moins 20 cm d'espace libre autour de l'appareil. Hauteur recommandée à partir du sol : 700 à 900mm.

·L'alimentation en électricité se fait par un monocâble NYY 3x2.5 mm<sup>2</sup> (CE-352, 5x2.5 mm<sup>2</sup>), diamètre externe ø13 (CE-352, ø15) directement à partir du tableau de distribution.

·Pour éteindre l'appareil provisoirement, tournez également le thermostat (14 Schéma 2) en position (O). Après avoir fini votre travail, mettez toujours le micro-interrupteur en position OFF (basculez-le).

·**ATTENTION!!!** Cet appareil est mis à la terre aussi bien au châssis qu'à la résistance et au thermostat. Dirigez à tout prix le conduit de mise à terre du tableau de distribution vers l'embout de l'appareil.

·**ATTENTION!!!** L'appareil est conçu pour la cuisson de crêpes. Tout autre usage est INTERDIT.

·**ATTENTION!!!** L'installation, l'usage et l'entretien de l'appareil par des enfants sont strictement interdits. Lorsque l'appareil est en fonctionnement, il doit être à distance des enfants et du personnel non qualifié.

·**ATTENTION!!!** Ne laissez jamais d'objets sur les plaques de la crêpière même quand celle-ci est éteinte. Il est possible qu'elle soit mise en marche par inadvertance et que ceci cause des avaries.

·**ATTENTION!!!** Évitez de verser des liquides sur l'appareil (ex. huile, eau, sauces, etc.). Dans un tel cas, ôtez immédiatement le liquide à l'aide d'un chiffon sec.

·**ATTENTION!!!** Dans le cas de graisses desséchées sur la surface de la plaque, frottez la avec du papier émeri et par la suite avec la partie métallique de l'éponge de cuisine (ex. Scotch Brite).

## Identification et Réparation des Avaries (Uniquement par un technicien qualifié)

·Les résistances ne chauffent pas:

1. Vérifiez le micro-interrupteur du table-

au d'alimentation central. Il se peut qu'il ait basculé. Après avoir examiné l'éventualité de surcharge de la ligne (trop d'appareils sur la même ligne), relevez le disjoncteur et mettez l'appareil en marche.

**ATTENTION!!!** Si vous mettez le micro-interrupteur sur la position ON et qu'il bascule immédiatement après, débranchez l'appareil et contactez immédiatement un électricien spécialisé. Il est possible qu'il s'agisse d'un court-circuit qui est une source de danger! Si vous alimentez l'appareil à partir d'une ligne qui alimente également d'autres appareils, déconnectez les du micro-interrupteur. Avec le micro-interrupteur, contrôlez uniquement cet appareil.

2. Vérifiez avec un Ohm-mètre qu'il n'y a pas eu coupure de la ligne au niveau des câbles de la phase et du neutre, du tableau aux douilles.
3. Vérifiez le thermostat avec un Ohm-mètre.
4. Vérifiez la résistance avec un Ohm-mètre. Le taux normal doit être de 20.2 à 23.5 Ohms.

·La lampe témoin ne s'allume pas et le thermostat se ferme:

5. Procédez à la même vérification que celle du paragraphe 1.
6. Vérifiez la lampe avec un Ohm-mètre.
7. Vérifiez le thermostat.

## Entretien Préventif

·**ATTENTION!!!** Avant tous travaux d'entretien, assurez-vous que le micro-interrupteur est en position (O) OFF.

·Quotidiennement:

A la fin d'une journée d'utilisation de l'appareil, nettoyez à fond les surfaces inox pour les débarrasser de toutes graisses ou huiles. Notamment, nettoyez les plaques de l'appareil de la même manière que les ustensiles de cuisine usuels en utilisant un chiffon mouillé et un détergent à vaisselle.

Séchez avec un chiffon sec. Selon la fréquence de l'usage, répétez cette procédure plusieurs fois par jour !

·Mensuellement:

Vérifiez l'état du câble d'alimentation à la recherche d'usures éventuelles (fonte, écorchement, etc.). Si le câble d'alimentation ne vous semble pas intact, demandez à un technicien qualifié de procéder à son remplacement immédiat.

**Attention** le câble d'alimentation doit être certifié et monocâble. Évitez toute fabrication improvisée d'alimentation par câble et fiche séparés. Ce n'est pas sûr ! Le remplacement doit être uniquement exécuté par un technicien qualifié.

## Istruzioni per l'installazione ed il Funzionamento

·L'apparecchiatura deve essere installata in luoghi che dispongano di ventilazione sufficiente ed in una posizione tale che rimanga uno spazio di 20 cm per lo meno, dalla parte posteriore dell'apparecchiatura. Si propone di situarla ad un'altezza dai 700 fino ai 900 mm dal suolo.

·L'erogazione di corrente elettrica si deve effettuare con un cavo ad un solo pezzo NYY 3x2.5 mm<sup>2</sup> (CE-352, 5x2.5mm<sup>2</sup>) che contenga un diametro di cavo di  $\varnothing 13$  (CE-352,  $\varnothing 15$ ) direttamente dal pannello di distribuzione.

·Per spegnere l'apparecchiatura temporaneamente, si deve girare il termostato (2. Disegno 2) alla posizione di (O). Quando si finisce il lavoro si dovrà situare sempre il micro circuito monopolare alla posizione di OFF (abbassarlo).

·**ATTENZIONE!** L'apparecchiatura è collegata a terra sia sul telaio, sia sulla resistenza e sul termostato. Dirigere il conduttore a terra dal pannello di distribuzione verso il collarino del cavo dell'apparecchiatura.

·**ATTENZIONE!** L'apparecchiatura è stata fabbricata solo per cuocere crêpe. È severamente VIETATO qualsiasi uso diverso dell'apparecchiatura.

·**ATTENZIONE!** È severamente vietato ai bambini l'uso dell'installazione e la manutenzione. Quando l'apparecchiatura è in funzionamento bisogna tenere i bambini lontani dalla stessa, nonché le persone che non siano qualificate.

·**ATTENZIONE!** Non lasciare mai oggetti sui dischi dell'apparecchiatura da crêpe, anche se si trova spenta. Sarebbe possibile che si mettesse in funzionamento per disguido e che si verificassero danni.

·**ATTENZIONE!** Evitare di versare liquidi sull'apparecchiatura (per es.: olio, acqua, salse, ecc.) Qualora si verificasse un caso del genere, ritirarla subito dal fuoco con un panno asciutto.

·**ATTENZIONE!** Nel caso in cui fosse rimasto grasso secco sulle superfici della piastra, strofinarlo in modo circolare con carta vetrata e di seguito con la parte più dura di uno strofinaccio (per es.: Scotch Brite).

## Identificazione e Riparazione di guasti (Devono essere messe in atto soltanto da un tecnico qualificato)

·Le resistenze non riscaldano:

1. Verificare il micro circuito del pannello d'erogazione centrale. È possibile che sia "spiombato". Assicurarsi che la linea non sia sovraccarica (e cioè, che non vi siano troppe apparecchiature sulla stessa linea), alzare l'interruttore e mettere in funzionamento l'apparecchiatura.

**ATTENZIONE!** Se si situa il micro circuito nella posizione di ON e scatta subito di nuovo, tenere l'apparecchiatura disinserita e chiamare subito un elettricista specializzato. È probabile che esista un cortocircuito che potrebbe risultare pericoloso! Se l'apparecchiatura si fornisce per una linea che eroga corrente elettrica per consumi diversi, si devono disinserire dal micro circuito. Con il micro circuito si deve verificare soltanto tale apparecchiatura.

2. Verificare i cavi delle fasi ed il neutro per interrompere la linea dal pannello fino alle resistenze con un ohm metro.

3. Verificare il termostato dell'ohmmetro.

4. Verificare la resistenza dell'ohmmetro. I valori normali delle resistenze oscillano dai 20.2 fino ai 23.5 Ohm.

·La luce d'avvertenza non si accende nonostante si osservi che il termostato si spegne:

5. Fare la revisione così come indicato nel precedente punto 1.

6. Verificare la luce con ohmmetro.

7. Verificare il termostato.

## Manutenzione Preventiva

·**ATTENZIONE!** Prima di effettuare qualsiasi operazione per la manutenzione, assicurarsi che il micro circuito si trovi in posizione (O) OFF.

·Tutti i giorni:

Dopo l'uso giornaliero dell'apparecchia-

tura, pulire bene tutte le superfici inossidabili da eventuali grassi od oli. In special modo i dischi dell'apparecchiatura si devono pulire come le altre normali apparecchiature da cucina, con un panno umido e con un detersivo liquido per piatti ed asciugarli con un panno asciutto. In funzione dell'uso che ne faccia, le operazioni anzi descritte si potranno ripetere varie volte al giorno!

·Mensilmente:

Effettuare la revisione dello stato del cavo d'erogazione, per osservare eventuali deterioramenti (se si è fuso, pelato, ecc.). Se il cavo d'erogazione di corrente appare usurato, bisogna farlo sostituire subito da un tecnico qualificato.

**Attenzione!** Osservare se il cavo d'erogazione è certificato e di un solo pezzo, dal pannello d'erogazione fino all'apparecchiatura. Evitare di costruire cavi d'erogazione improvvisati, con connessioni con collarini di cavi. Non sono sicuri! La sostituzione di tali cavi si deve effettuare mediante un tecnico qualificato.

## Instruções de Instalação e de Funcionamento

•O aparelho deve ser instalado em locais que disponham de ventilação suficiente e numa posição com um espaço mínimo de pelo menos 20 cm desde a parte posterior do aparelho. A sua colocação deverá situar-se a uma altura entre 700 e 900 mm do solo.

•A alimentação de corrente eléctrica deve ser efectuada com um cabo de uma só peça NYY 3x2.5 mm<sup>2</sup> (CE-352, 5x2.5mm<sup>2</sup>) e um diâmetro de cabo de  $\varnothing 13$  (CE-352,  $\varnothing 15$ ) directamente desde o painel de distribuição.

•Para apagar o aparelho temporariamente, gire o termóstato (2. Desenho 2) até à posição de (O). Ao finalizar o trabalho deve-se colocar sempre o micro circuito unipolar na posição OFF (descê-lo).

•**ATENÇÃO!** O aparelho está ligado à terra tanto na estrutura como na resistência e no termóstato. Dirija o condutor à terra desde o painel de distribuição até à abraçadeira do cabo do aparelho.

•**ATENÇÃO!** O aparelho foi fabricado apenas para cozinhar crepes. É TERMINANTEMENTE PROIBIDO dar-lhe um uso diferente ao fim a que se destina.

•**ATENÇÃO!** É terminantemente proibido a instalação, o uso e a manutenção deste aparelho por crianças. Manter afastadas as crianças e as pessoas não qualificadas quando o aparelho estiver em funcionamento.

•**ATENÇÃO!** Nunca deixe objectos sobre os discos da máquina de crepes mesmo que esta se encontre apagada a fim de evitar um eventual funcionamento por descuido que poderia provocar danos.

•**ATENÇÃO!** Evite verter líquidos sobre o aparelho (óleo, água, molhos, por exemplo). Caso contrário, elimine-os imediatamente com um pano seco.

•**ATENÇÃO!** Se houver resíduos de gorduras secas na superfície da placa, esfregue em círculos com papel de lixa e depois com a parte mais dura de um esfregão (por exemplo Scotch Brite).

## Identificação e Reparação de Falhas (a realizar exclusivamente por um técnico qualificado)

•As resistências não aquecem:

1. Verifique o micro circuito do quadro de distribuição central. É possível que tenha "ido abaixo". Assegure-se de que a linha não está com sobrecarga (isto é, que não estão demasiados aparelhos na mesma linha), levante o interruptor e coloque o aparelho em funcionamento.

**ATENÇÃO!** Se colocar o micro circuito na posição ON e houver um novo disparo, desligue imediatamente o aparelho da rede eléctrica e contacte um electricista qualificado. É possível que haja um curto-circuito que poderia resultar perigoso! Se o aparelho for alimentado por uma linha que proporciona corrente eléctrica para consumos diversos, desligue-os do micro circuito. Com o micro circuito verifique apenas este aparelho.

2. Verifique os cabos das fases e o neutro para cortar a linha, desde o painel até às resistências com um ohmímetro.

3. Verifique o termóstato do ohmímetro.

4. Verifique a resistência do ohmímetro. Os valores normais das resistências oscilam entre 20.2 e 23.5 Ohms.

•A luz de advertência não se acende apesar de se ouvir que o termóstato se apaga:

5. Proceda à revisão tal como se indica no ponto 1 anterior.

6. Verifique a luz com ohmímetro.

7. Verifique o termóstato.

## Manutenção de Prevenção

•**ATENÇÃO!** Antes de realizar qualquer intervenção de manutenção, certifique-se de que o micro circuito se encontra na posição (O) OFF.

•Diariamente:

Após o uso do aparelho no final da jornada de trabalho, limpe bem todas as

superfícies inoxidáveis de gorduras e óleos. Os discos do aparelho devem ser limpos, como qualquer aparelho de cozinha normal, com um pano húmido e detergente líquido para loiça.

Finalmente secar com um pano seco.

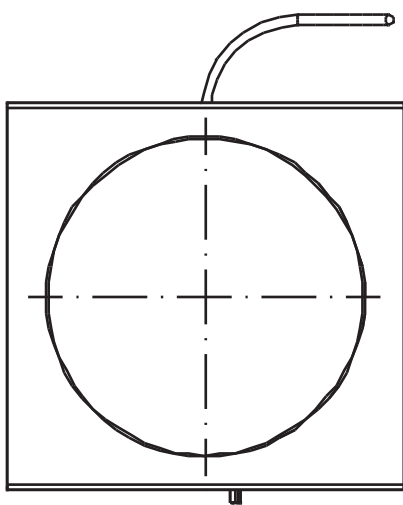
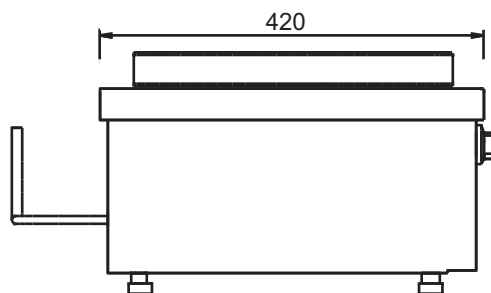
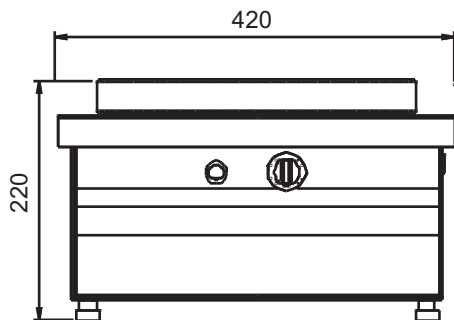
Repetir este procedimento várias vezes por dia se a frequência de uso assim o justificar!

•Mensalmente:

Inspeccione o estado do cabo de alimentação para detectar eventuais de deterioros (se está queimado, descarnado, etc). Se o cabo de alimentação de corrente estiver danificado, este deverá ser imediatamente substituído por um técnico qualificado.

**ATENÇÃO:** assegure-se de que o cabo de alimentação está certificado e constituído por uma só peça desde o painel de distribuição até ao aparelho. Evite montar cabos de alimentação improvisados com ligações com abraçadeiras de cabos. Não é seguro! A substituição do cabo de alimentação deve ser exclusivamente levada a cabo por um técnico qualificado.



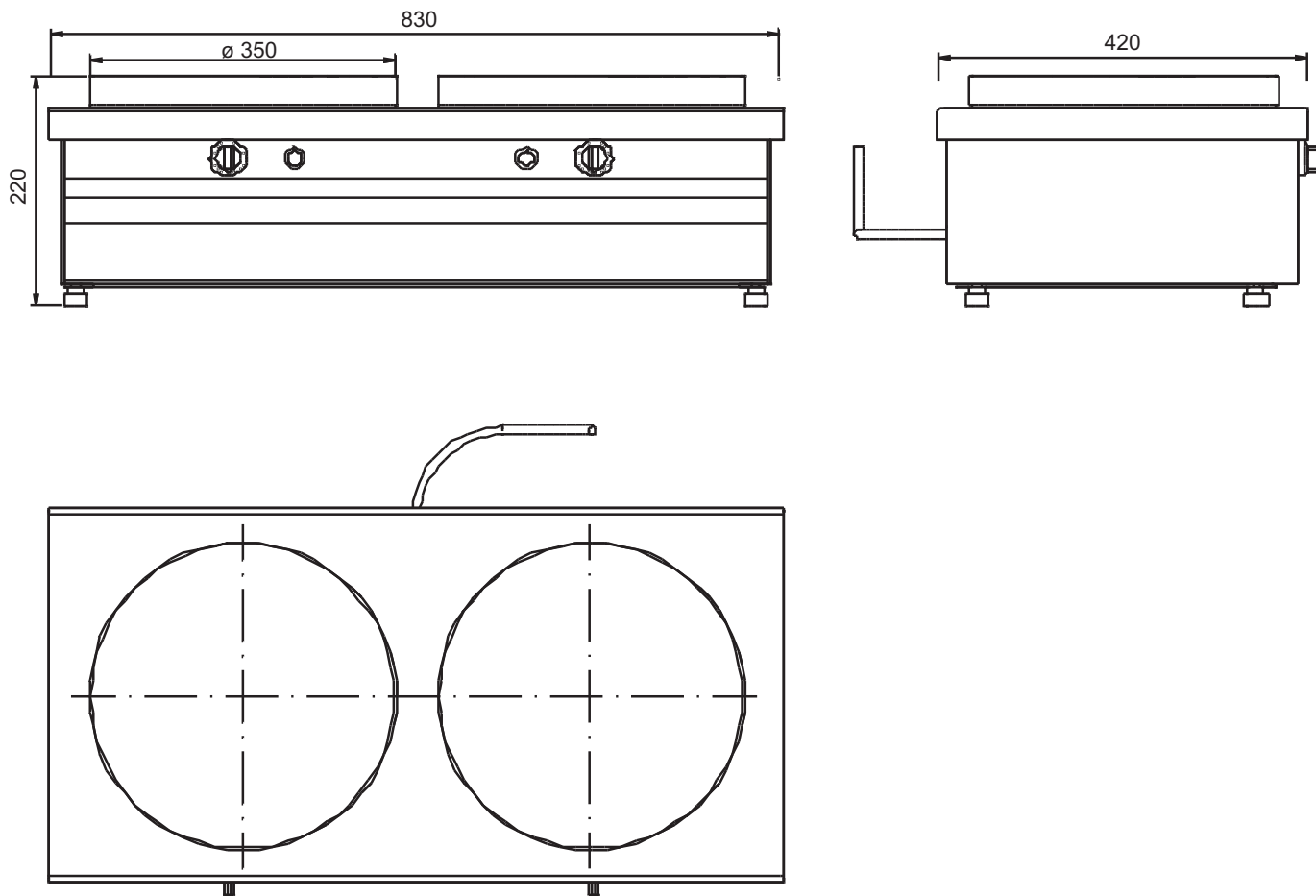


CARACTERISTICAS	SPECIFICATIONS	EIGENSCHAFTEN	CE-135
Nº PLACAS	PLATES NUMBER	KOCHFLÄCHEN-ANZAHL	1
DIAMETRO DE LA PLACA	PLATE Ø (MM)	KOCHFLÄCHEN-DURCHMESSER	35
ALIMENTACIÓN ELECTRICA	ELECTRICAL SUPPLY	ELEKTROANSCHLUß	230 V / 50 - 60 Hz
POTENCIA ELECTRICA	ELECTRICAL LOADING	ELEKTRISCHE LEISTUNG	2500 W
DIMENSIONES EXTERIORES (MM)	EXTERNAL DIMENSIONS (MM)	ABMESSUNGEN (MM)	
- Ancho	- Width	- Breite	420
- Fondo	- Depth	- Tiefe	420
- Alto	- Height	- Höhe	220
PESO NETO	NET WEIGHT	NETTOGEWICHT	28 Kg

CARACTÉRISTIQUES	CARATTERISTICHE	CARACTERISTICAS	CE-135
PLAQUES	PIASTRE	Nº PLACAS	1
DIAMÈTRE DE LA PLAQUE	PIASTRE Ø (MM)	DIAMETRO DA PLACA	35
ALIMENTATION ELECTRIQUE	ALIMENTAZIONE ELETTRICA	ALIMENTAÇÃO ELÉCTRICA	230 V / 50 - 60 Hz
PUISSANCE ELECTRIQUE	POTENZA ELETTRICA	POTÊNCIA ELÉCTRICA	2500 W
DIMENSIONS (MM)	DIMENSIONI ESTERNE (MM)	DIMENSÕES EXTERIORES (MM)	
- Largeur	- Larghezza	- Largura	420
- Profondeur	- Profundidade	- Profundidade	420
- Hauteur	- Altezza	- Altura	220
POIDS NET	PESO NETTO	PESO LÍQUIDO	28 Kg

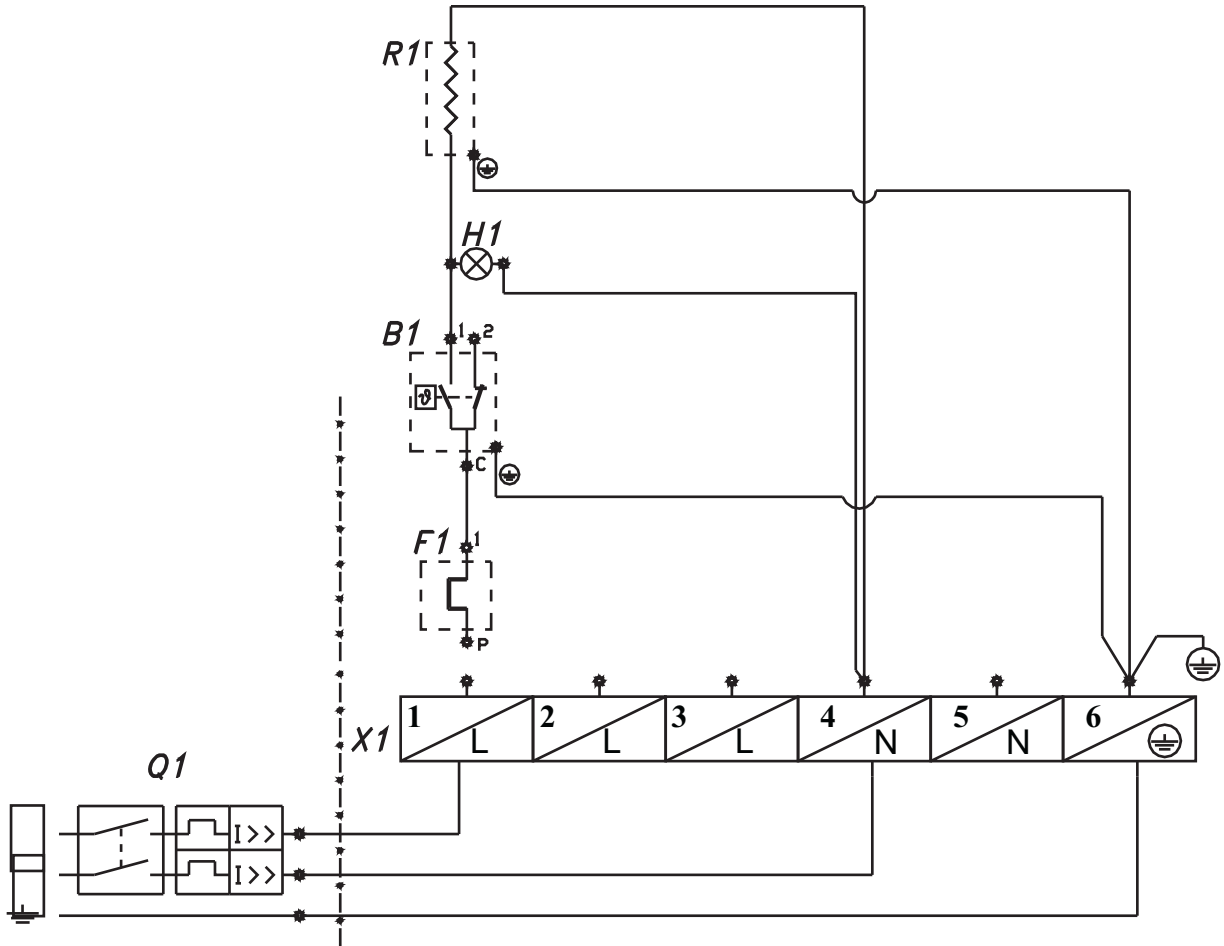


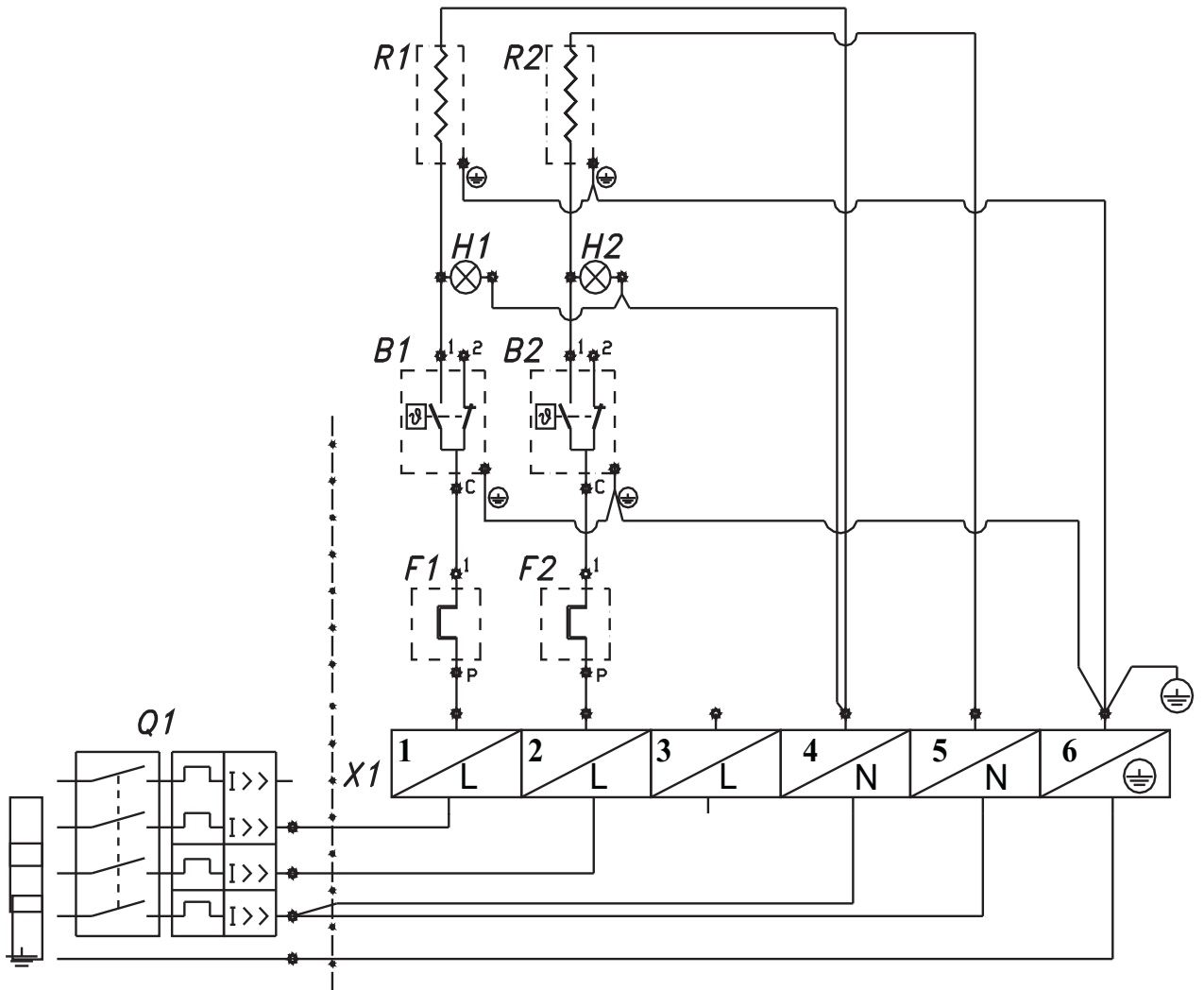
CE-235



CARACTERISTICAS	SPECIFICATIONS	EIGENSCHAFTEN	CE-235
Nº PLACAS	PLATES NUMBER	KOCHFLÄCHEN-ANZAHL	2
DIAMETRO DE LA PLACA	PLATE Ø (MM)	KOCHFLÄCHEN-DURCHMESSER	35
ALIMENTACIÓN ELECTRICA	ELECTRICAL SUPPLY	ELEKTROANSCHLUß	230 V / 50 - 60 Hz
POTENCIA ELECTRICA	ELECTRICAL LOADING	ELECKTRISCHE LEISTUNG	5000 W
DIMENSIONES EXTERIORES (MM)	EXTERNAL DIMENSIONS (MM)	ÄBMESSUNGEN (MM)	
- Ancho	- Width	- Breite	830
- Fondo	- Depth	- Tiefe	420
- Alto	- Height	- Höhe	220
PESO NETO	NET WEIGHT	NETTOGEWICHT	47 Kg

CARACTÉRISTIQUES	CARATTERISTICHE	CARACTERISTICAS	CE-235
PLAQUES	PIASTRE	Nº PLACAS	2
DIAMÈTRE DE LA PLAQUE	PIASTRE Ø (MM)	DIAMETRO DA PLACA	35
ALIMENTATION ELECTRIQUE	ALIMENTAZIONE ELETTRICA	ALIMENTAÇÃO ELÉCTRICA	230 V / 50 - 60 Hz
PUISSANCE	POTENZA ELETTRICA	POTÊNCIA ELÉCTRICA	5000 W
DIMENSIONS (MM)	DIMENSIONI ESTERNE (MM)	DIMENSÕES EXTERIORES (MM)	
- Largeur	- Larghezza	- Largura	830
- Profondeur	- Fondo	- Profundidade	420
- Hauteur	- Altezza	- Altura	220
POIDS NET	PESO NETTO	PESO LÍQUIDO	47 Kg







**UNE-EN ISO 9001**