



COCEDOR SOUS-VIDE SMARTVIDE XL

Capacidad máxima: 120 litros.



DESCRIPCIÓN COMERCIAL

Cocedor sous-vide profesional de gran precisión y fiabilidad, fácil de usar y portátil.

- ✓ Conectividad: Wireless / WIFI.
- ✓ HACCP-ready.
- ✓ Sonda al corazón opcional y control por sonda.
- ✓ Actualización continua del software.
- ✓ Pantalla a color táctil de 5".

Cocedor a temperatura controlada portátil con agitador para recipientes de hasta 120 litros de capacidad. Diseñado para chefs, desarrollado con chefs.

- ✓ Construcción en acero inoxidable robusto y resistente para garantizar un rendimiento profesional.
- ✓ Garantiza la cocción a una **temperatura controlada con gran precisión**, preservando las cualidades del producto y realizando su sabor y textura. SmartVide está equipado con un sistema de control de temperatura de gran precisión, obteniendo resultados altamente consistentes.
- ✓ Una **sonda al corazón opcional** permite un control aún más preciso en la estandarización de recetas, permitiendo establecer recetas y controlar el funcionamiento del SmartVide por temperatura de sonda.
- ✓ Permite cocinar productos en sus propios jugos, pudiéndose usar este jugo inmediatamente para **realzar sabores**.
- ✓ Reduce **a la mitad los tiempos** de marinado y macerado de ingredientes.
- ✓ **Infundiona y aromatiza** aceites, grasas u otros productos, aplicando la técnica de temperatura controlada.
- ✓ La posibilidad del inicio del ciclo activado por sonda es una función crucial para la **pasteurización**.
- ✓ La posibilidad de **conexión a cuba potenciada controlada** por SmartVide XL reduce los tiempos de calentamiento del agua. Esta función es especialmente útil cuando se trabaja con productos muy

fríos o congelados.

- ✓ Permite aumentar los márgenes por la **ausencia de pérdidas de peso** en los productos.
- ✓ Requiere **muy poco tiempo de dedicación directa**, permitiendo hacer otras cosas mientras el producto se está cocinando. Basta con programar temperatura y tiempo, SmartVide hará el resto. La pantalla táctil interactiva a todo color ofrece **toda la información de un vistazo** y hace que el funcionamiento sea extremadamente intuitivo. Además, gracias a la conectividad, se permite un intercambio de datos importantes para mejorar el rendimiento del Chef.
- ✓ SmartVideX ofrece un **menú de ajustes** completo y accesible mediante su pantalla táctil.
- ✓ **Portátil**: Gracias a su **asa ergonómica** y robusta de acero inoxidable macizo, SmartVide se puede mover fácilmente de un contenedor a otro.
- ✓ **HACCP-ready**: Gracias a la conectividad Wireless, es posible exportar o imprimir los resultados de la cocción al final de cada ciclo. Además, se puede consultar el histórico en la pantalla táctil interactiva en cualquier momento **durante** el ciclo.
- ✓ **Su máquina, siempre actualizada**: actualización del firmware gratuito, esté donde esté, sin necesidad de dispositivos adicionales.

INCLUIDO

- ✓ Janby Track Mini (requiere activación).

OPCIONAL

- Sonda al corazón.
- Contenedores aislados.
- Cubas potenciadas.
- Tapas.
- Bolas antivapor.
- Janby Track (disponible a través de janby.kitchen).

ACCESORIOS

- Cubas potenciadas para SmartVide X
- Cubas potenciadas para SmartVide XL
- Cestos para cuba potenciada 120P

ESPECIFICACIONES

Temperatura

Precisión display: 0.01°C
 Rango: 5°C - 95°C
 Temperatura ambiente permitida: 5°C - 40°C

Tiempo

Resolución: 1'
 Duración ciclo(s): 1' - 99 h

Características generales

Capacidad máxima del recipiente: 120 l
 Potencia total: 2600 W

Dimensiones parte sumergible: 117 mm x 110 mm x 197 mm
 Dimensiones exteriores: 125 mm x 148 mm x 435 mm

Peso neto: 4,65 kg

MODELOS DISPONIBLES

1180402 SmartVide XL 208-240/50-60/1

1180400 SmartVide XL 230/50-60/1

1180406 SmartVide XL 230/50-60/1 AUS

* Consulte para versiones especiales



CONSERVACIÓN DE ALIMENTOS Y SOUS-VIDE
COCEDORES SOUS-VIDE SMARTVIDE

ficha de producto
actualizado 10/04/2024

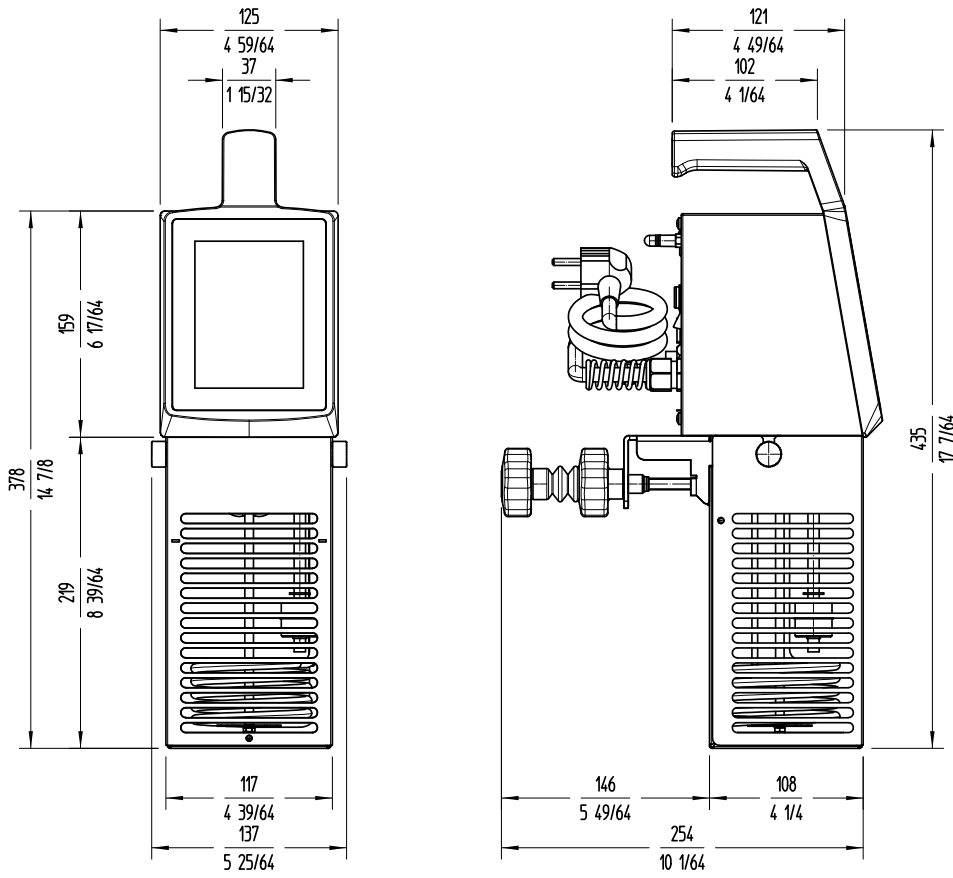


COCEDOR SOUS-VIDE SMARTVIDE XL

Capacidad máxima: 120 litros.



CONSERVACIÓN DE ALIMENTOS Y SOUS-VIDE
COCEDORES SOUS-VIDE SMARTVIDE



Fabricante de Equipos para Hostelería
ESPAÑA EXPORT
 www.sammic.es es.sammic.com
 Basarte 1 Basarte 1
 27720 Azkoitia, Spain 27720 Azkoitia, Spain
 ventas@sammic.com sales@sammic.com
 Tel.: +34 943 15 70 95 Tel.: +34 943 15 72 36



Proyecto	Fecha
Ref.	Uds.
Aprobado	

ficha de producto
actualizado 10/04/2024