



# PELADORA DE PATATAS PI-10

10 kg / ciclo.



## Dimensiones exteriores

435 x 635 x 668 mm

## Dimensiones externas con soporte

433 x 638 x 1040 mm

Peso neto: 36/34 kg

Nivel de ruido a 1 m: 70 dB(A)

Ruido de fondo: 32 dB(A)

## MODELOS DISPONIBLES

1000608 Peladora PI-10 120/60/1

1000650 Peladora PI-10 230-400/50/3N

1000651 Peladora PI-10 230/50/1

1000652 Peladora PI-10 220-380/60-3N

1000653 Peladora PI-10 220/60/1

\* Consulte para versiones especiales

## DESCRIPCIÓN COMERCIAL

Para pelar patatas, zanahorias u otros productos similares.

- ✓ Construcción en acero inoxidable.
- ✓ Revolvedores laterales con abrasivo de carburo de silicio (aprobado por NSF).
- ✓ Plato de aluminio con abrasivo de carburo de silicio (aprobado por NSF), fácilmente desmontable para su limpieza.
- ✓ Autoarrastré de residuos al desagüe.
- ✓ Eficiencia energética gracias a la optimización de los motores.
- ✓ Tapa transparente elevable, con cierre y dispositivo de seguridad.
- ✓ Puerta de aluminio con cierre hermético y dispositivo de seguridad.
- ✓ Mando con protección IP65. Fiabilidad mejorada contra la humedad y salpicaduras de agua.
- ✓ Sistema anti-retorno en la entrada de agua.
- ✓ Contacto auxiliar para una electroválvula exterior.
- ✓ Temporizador 0-6 min. Y funcionamiento continuo.

## OPCIONAL

- Soporte.
- Filtro con dispositivo anti-es-puma.

## ACCESORIOS

- Soportes peladoras M / PI / PES
- Filtros peladoras M / PI / PES

## ESPECIFICACIONES

Producción hora: 200 kg / 240 kg  
Capacidad de carga por ciclo: 10 kg  
Temporizador (min-max): 0' - 6'  
Monofásica: 550 W  
Trifásica: 370 W



PREPARACIÓN DINÁMICA  
PELADORAS DE PATATAS

ficha de producto  
actualizado 13/05/2024

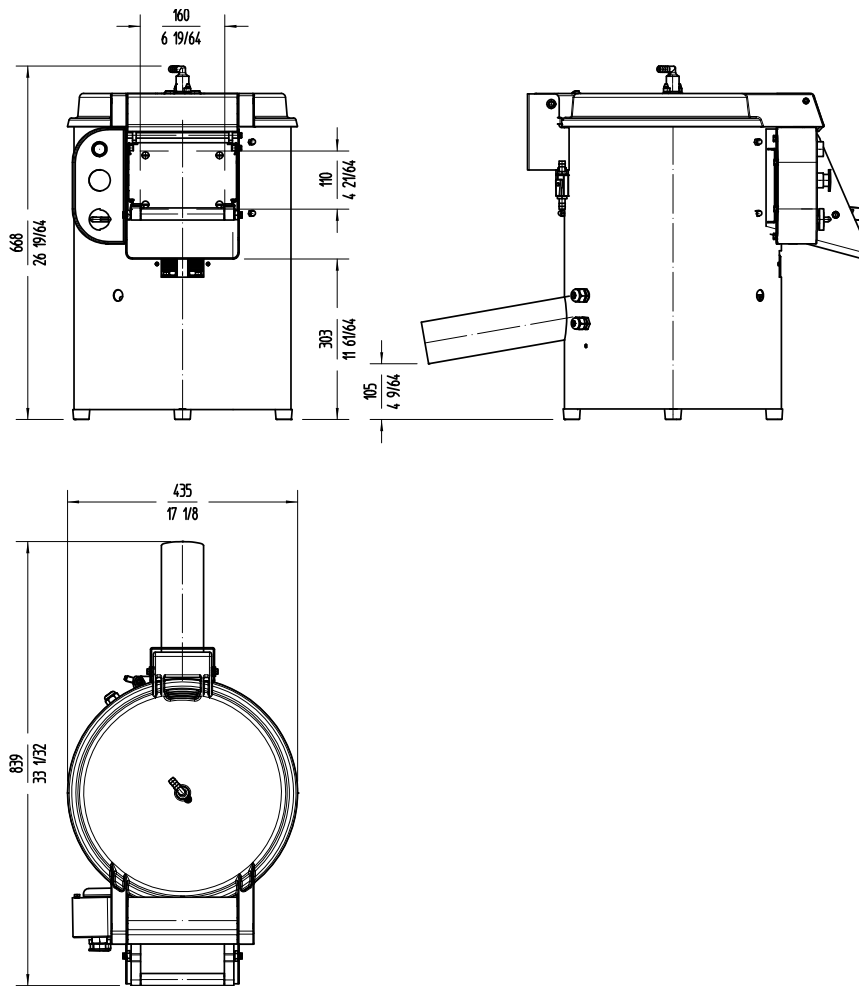


# PELADORA DE PATATAS PI-10

10 kg / ciclo.



PREPARACIÓN DINÁMICA  
PELADORAS DE PATATAS



Fabricante de Equipos para Hostelería  
**ESPAÑA EXPORT**  
www.sammic.es es.sammic.com  
Basarte 1 Basarte 1  
27720 Azkoitia, Spain 27720 Azkoitia, Spain  
ventas@sammic.com sales@sammic.com  
Tel.: +34 943 15 70 95 Tel.: +34 943 15 72 36



Proyecto	Fecha
Ref.	Uds.
Aprobado	

ficha de producto  
actualizado 13/05/2024