



LAVAVASOS UX-40

Cesta de 400 mm x 400 mm y altura útil de 300 mm.



LAVADO DE LA VAJILLA
LAVAVASOS INDUSTRIAL



DESCRIPCIÓN COMERCIAL

- ✓ Sani-Control: desinfección garantizada
- ✓ Carrocerías embutidas y puerta easy-grip: higiene y ergonomía
- ✓ Brazos exclusivos de lavado Hydroblade: máxima eficacia.
- ✓ Sistema de filtrado en 3 etapas.
- ✓ Carrocería de doble pared parcial.

Garantía Sani-Control

- ✓ DESINFECCIÓN GARANTIZADA en cumplimiento de la norma DIN 10534.
- ✓ Función THERMAL LOCK: Asegura que el aclarado se realizará a la temperatura idónea para desinfectar la vajilla.

Nuevas carrocerías embutidas

- ✓ Diseño ergonómico con ángulos redondeados para evitar la acumulación de suciedad y facilitar su limpieza.
- ✓ Volumen de cuba compacto (50% ahorro de agua con respecto a la gama anterior).
- ✓ Guías de cestas embutidas

Brazos de lavado Hydroblade™

- ✓ Toberas rediseñadas para obtener una mayor eficacia de lavado.
- ✓ Diseño "monoblock" aporta durabilidad y resistencia a los choques.
- ✓ Ahorro del 30% del consumo de agua durante el aclarado respecto a la gama anterior.

Sistema de filtros de 3 etapas: superficie, cuba y aspiración

- ✓ Conserva el agua de lavado en óptimas condiciones para mantener la eficacia de lavado constante.

- ✓ Los filtros de superficie con diseño "easy-on" se desmontan rápidamente, sin necesidad de desconectar los brazos de lavado.

Puerta "easy-grip": nuevo diseño con asa integrada en la puerta

- ✓ La integración de los componentes proporciona mayor resistencia y robustez.
- ✓ Diseño libre de aristas y zonas de difícil acceso: evita los depósitos de suciedad y favorece la limpieza.
- ✓ Su asa ergonómica proporciona una adherencia perfecta, incluso con manos húmedas.
- ✓ Puerta con doble pared, micro de seguridad y junta de gran calidad
- ✓ 30 cm de capacidad de carga: alta versatilidad para el lavado de un amplio rango de vasos e incluso platos medianos.

Premium warewashing

- ✓ Ultra Xperience: altas prestaciones, sin complicaciones.
- ✓ Soft start: el arranque progresivo de la bomba de lavado para proteger los artículos frágiles.
- ✓ Color LCD Display: comunicación intuitiva del estado de la máquina por medio de mensajes, código de colores e iconos.
- ✓ Ciclos dedicados: selección del programa de lavado idóneo mediante iconos.
- ✓ Adaptable: permite ajustar los principales parámetros de la máquina a las necesidades de cada usuario.
- ✓ VISOR DE TEMPERATURAS
- ✓ Función Wash Plus +: aumenta la intensidad del ciclo de lavado para una mayor eficacia
- ✓ Panel de mandos con protección antihumedad IP65.

You will never WASH ALONE

- ✓ Tech-Services: nuestro equipo de técnicos le ayudará a tener su máquina siempre a punto.
- ✓ Design Services: cuéntenos cuáles son sus necesidades y le asesoraremos.
- ✓ 60 años de experiencia y know-how a su disposición.

INCLUIDO

- ✓ Dosificador de abrillantador.
- ✓ 1 cesta vasos.
- ✓ 1 cesta mixta (platos).
- ✓ 1 cestillo pequeño para cubiertos.

OPCIONAL

- Kit dosificador de detergente.
- Bomba de vaciado por sensor de nivel. Renovación del agua de la cuba proactivo.
- Descalcificador de regeneración de resinas manual.
- Accesorio doble nivel para lavar dos cestas a la vez.

ACCESORIOS

- Descalcificadores manuales
- Descalcificadores automáticos
- Cesta 400 x 400 mm
- Insertos / Suplementos / Otros
- Patas altas
- Sistemas de ósmosis inversa OS-140
- Dosificadores para lavavasos y lavavajillas frontales AX / UX
- Kits de doble altura para AX / UX

ESPECIFICACIONES

Dimensiones de la cesta: 400 mm x 400 mm
Altura útil: 300 mm

Duración ciclo(s): 90 / 120 / 150 / 180"
Producción cestos / hora: 40 / 30 / 24 / 20

Capacidad del calderín: 4.5 l
Capacidad de la cuba: 9 l





LAVAVASOS UX-40

Cesta de 400 mm x 400 mm y altura útil de 300 mm.



LAVADO DE LA VAJILLA
LAVAVASOS INDUSTRIAL

Consumos y ahorro

Consumo agua por ciclo: 1.9 l
Modo ahorro automático en: 25'
Autoapagado: 120'

Consumo energético

Consumo energía por ciclo: 0,15 kWh
Consumo energía llenado cuba: 0,39 kWh

Potencia__

- ✓ Potencia de la bomba: 250 W / 0.33 Hp
- ✓ Potencia cuba: 1200 W
- ✓ Potencia calderín: 2800 W
- ✓ Potencia total: 3050 W

Dimensiones exteriores

- ✓ Ancho: 470 mm
- ✓ Fondo: 540 mm
- ✓ Alto: 710 mm

Peso neto: 38 kg
Nivel de ruido a 1 m: <69 dB(A)

Dimensiones del embalaje

525 x 615 x 820 mm

MODELOS DISPONIBLES

1303100 UX-40 230/50/1

1303101 UX-40 220/60/1

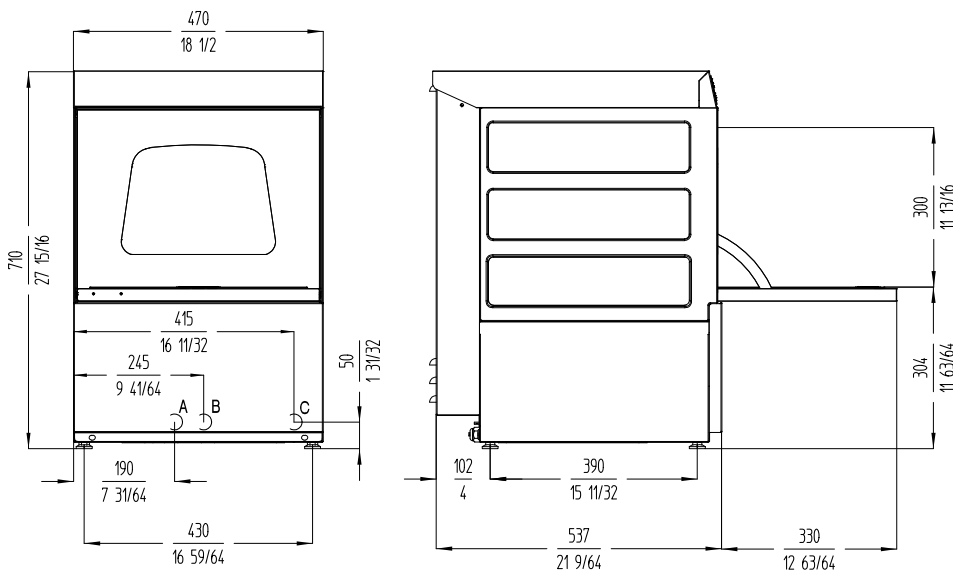
1303105 UX-40B 230/50/1

1303106 UX-40B 220/60/1

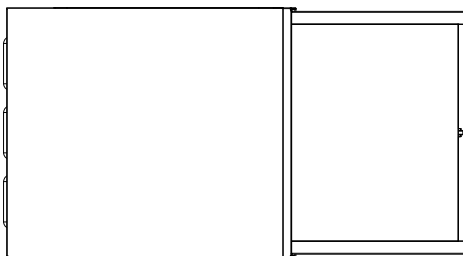
1303109 UX-40D 230/50/1

1303113 UX-40BD 230/50/1

* Consulte para versiones especiales



A: Entrada de agua 3/4" GAS.
B: Tubo de desague Ø30 mm.
C: Cable conexión.



Fabricante de Equipos para Hostelería
ESPAÑA EXPORT
 www.sammic.es es.sammic.com
 Basarte 1 Basarte 1
 27720 Azkoitia, Spain 27720 Azkoitia, Spain
 ventas@sammic.com sales@sammic.com
 Tel.: +34 943 15 70 95 Tel.: +34 943 15 72 36



Proyecto

Fecha

Ref.

Uds.

Aprobado

ficha de producto
actualizado 17/04/2024