



LAVAVASOS GP-35

Cesta de 350 mm x 350 mm y altura útil de 240 mm.



LAVADO DE LA VAJILLA
LAVAVASOS INDUSTRIAL · LÍNEA GLASS-PRO

DESCRIPCIÓN COMERCIAL

Garantía Sani-Control

- ✓ DESINFECCIÓN GARANTIZADA en cumplimiento de la norma DIN 10534.
- ✓ Función THERMAL LOCK: Asegura que el aclarado se realizará a la temperatura idónea para desinfectar la vajilla.
- ✓ Lavado superior e inferior.
- ✓ Construcción en acero inoxidable AISI 304 2B.
- ✓ Interior con acabados redondeados para evitar la acumulación de suciedad.

Doble sistema de filtrado

- ✓ Máxima protección de la bomba de lavado.

Puerta de doble pared

- ✓ Puerta con doble pared, micro de seguridad y junta de gran calidad: insonorización e impermeabilidad perfectas.

Warewashing, made simple

- ✓ GP Xperience: uso sencillo e intuitivo.
- ✓ Ciclos dedicados: selección del programa de lavado idoneo mediante iconos.
- ✓ Panel de mandos electrónico con protección antihumedad IP65.
- ✓ 100% Tested.

Tech-friendly

- ✓ Extracción de los difusores y filtros sin herramientas para mantenimiento y limpieza
- ✓ Fácil acceso a los componentes para reparación.

INCLUIDO

- ✓ Dosificador de abrillantador.
- ✓ 1 cesta vasos.
- ✓ 1 cesta mixta (platos).
- ✓ 1 cestillo pequeño para cubiertos.

OPCIONAL

- Kit dosificador de detergente.
 - Bomba de vaciado por rebose.
- Renovación del agua de la cuba por principio de densidad.

ACCESORIOS

- Descalcificadores manuales
- Descalcificadores automáticos
- Cesta 350 x 350 mm
- Insertos / Suplementos / Otros
- Patas altas
- Sistemas de ósmosis inversa OS-140
- Dosificador de detergente para lavavasos GP

ESPECIFICACIONES

Dimensiones de la cesta: 350 mm x 350 mm
Altura útil: 240 mm

Duración ciclo(s): 120 / 150"
Producción cestos / hora: 30 / 24

Capacidad del calderín: 3.2 l
Capacidad de la cuba: 12.7 l
Consumo agua/ciclo: 2.2 l

Potencia

- ✓ Potencia de la bomba: 75 W / 0.1 Hp
- ✓ Potencia cuba: 1200 W
- ✓ Potencia calderín: 2500 W
- ✓ Potencia total: 2575 W

Dimensiones exteriores

- ✓ Ancho: 420 mm
- ✓ Fondo: 495 mm
- ✓ Alto: 645 mm

Peso neto: 31 kg
Nivel de ruido a 1 m: <70 dB(A)

Dimensiones del embalaje

485 x 590 x 690 mm

MODELOS DISPONIBLES

1303030 GP-35 230/50/1

1303031 GP-35 220/60/1

1303035 GP-35B 230/50/1

* Consulte para versiones especiales



ficha de producto
actualizado 30/01/2024

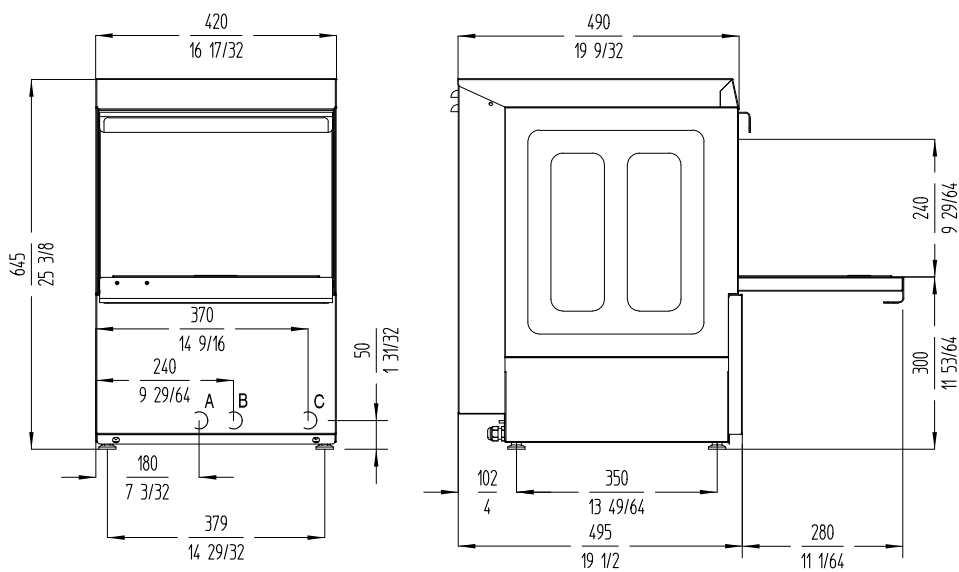


LAVAVASOS GP-35

Cesta de 350 mm x 350 mm y altura útil de 240 mm.



LAVADO DE LA VAJILLA
LAVAVASOS INDUSTRIAL · LÍNEA GLASS-PRO



A: Entrada de agua 3/4" GAS.
 B: Tubo de desague ϕ 30 mm.
 C: Cable conexión.



Fabricante de Equipos para Hostelería
ESPAÑA EXPORT
 www.sammic.es es.sammic.com
 Basarte 1 Basarte 1
 27720 Azkoitia, Spain 27720 Azkoitia, Spain
 ventas@sammic.com sales@sammic.com
 Tel.: +34 943 15 70 95 Tel.: +34 943 15 72 36



Proyecto	Fecha
Ref.	Uds.
Aprobado	

ficha de producto
 actualizado 30/01/2024