



# OLLA OSI-10

Acabado en acero inoxidable.



CAFETERÍA-BUFFET  
OLLAS PARA SOPA



## DESCRIPCIÓN COMERCIAL

- ✓ Ideal para mantener la temperatura a sopas y líquidos.
- ✓ Capacidad 10 litros.
- ✓ Solo baño maría.
- ✓ Acabado en acero inoxidable.

## ESPECIFICACIONES

Calor seco: no

Baño maría: sí

Capacidad: 10 l

Potencia total: 450 W

Temperatura máxima: 95°C

Alimentación eléctrica: 230 V // 1~

### Dimensiones exteriores

✓ Ancho: 340 mm

✓ Fondo: 340 mm

✓ Alto: 340 mm

Peso neto: 5.5 kg

## MODELOS DISPONIBLES

5200014 Olla sopa OSI-10 230/50-60/1

\* Consulte para versiones especiales



SAMMIC S.L.  
Basarte, 1 - 20720 AZKOITIA  
www.sammic.com

ficha de producto  
actualizado 21/01/2024

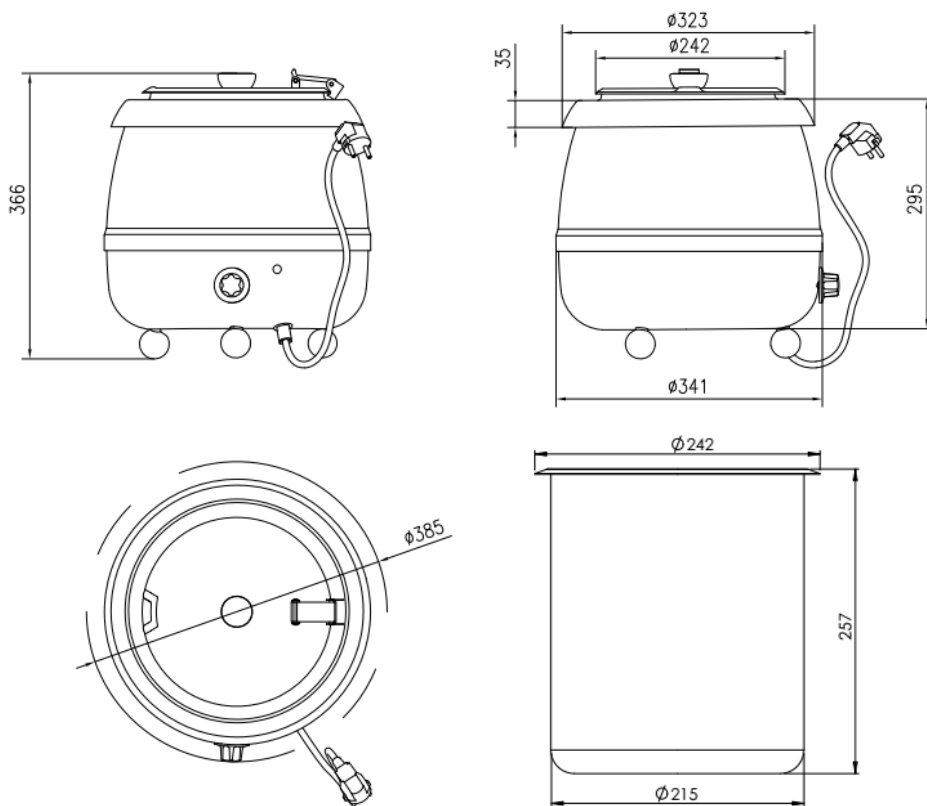


# OLLA OSI-10

Acabado en acero inoxidable.



CAFETERÍA-BUFFET  
OLLAS PARA SOPA



Fabricante de Equipos para Hostelería  
**ESPAÑA** EXPORT  
www.sammic.es es.sammic.com  
Basarte 1 Basarte 1  
27720 Azkoitia, Spain 27720 Azkoitia, Spain  
ventas@sammic.com sales@sammic.com  
Tel.: +34 943 15 70 95 Tel.: +34 943 15 72 36



Proyecto	Fecha
Ref.	Uds.
Aprobado	

ficha de producto  
actualizado 21/01/2024