



# CUTTER - EMULSIONADOR KE-8V

Capacidad de la cuba: 8 l. Velocidad variable.



- ✓ Microinterruptores de seguridad en la posición del caldero y la tapa.
- ✓ Aparato certificado por NSF Internacional (normativa de higiene, limpieza y materiales aptos para contacto con alimentos).
- ✓ 100% tested.

## INCLUIDO

- ✓ Juego de cuchillas microdentadas.
- ✓ Revolvedor "cut&mix".

## OPCIONAL

- Cuchillas lisas.
- Cuchillas perforadas.

## ACCESORIOS

- Rotor con cuchillas para CK / K / KE
- Revolvedores CK / K / KE

## ESPECIFICACIONES

Capacidad del caldero: 8 l  
Dimensiones del caldero: Ø240 mm x 199 mm  
Potencia total: 1500 W  
Velocidad, min-max: 300 rpm - 3000 rpm

### Dimensiones exteriores

- ✓ Ancho: 286 mm
  - ✓ Fondo: 387 mm
  - ✓ Alto: 517 mm
- Peso neto: 18.9 kg

### Dimensiones del embalaje

440 x 355 x 570 mm  
Volumen del embalaje: 0.09 m<sup>3</sup>  
Peso bruto: 24.6 kg

## MODELOS DISPONIBLES

1050853 Cutter-emulsionador KE-8V 230/50-60/1

1050855 Cutter-emulsionador KE-8V 120/50-60/1

\* Consulte para versiones especiales

## DESCRIPCIÓN COMERCIAL

Permite cortar, triturar, mezclar, amasar cualquier alimento en segundos.  
Tecnología "brushless": máxima eficiencia.

### Equipado con tecnología "brushless": motores potentes y eficientes.

- ✓ Máxima eficiencia: mantienen el par en todo el rango de velocidades.
- ✓ Exclusivo "force control system": garantía de un resultado uniforme y de gran calidad.
- ✓ Diseño ligero y compacto: pesan menos, ocupan menos espacio.
- ✓ Estanqueidad mejorada al no requerir ventilación.
- ✓ Generan menor ruido: mejora ambiental en el lugar de trabajo.

### Eficiencia y rendimiento

- ✓ Posibilidad de programación por tiempo y pulsador de ráfagas.
- ✓ Función reverse, ideal para mezclar productos en lugar de cortar.
- ✓ Caldero de acero inoxidable de 8 litros.
- ✓ Tapa con revolvedor "cut&mix" incorporado.
- ✓ En función del propósito, posibilidad de usar cuchillas lisas o perforadas opcionales.
- ✓ Programas incorporados y opción de personalizar programas para estandarización de recetas.

### Built to last

- ✓ Construcción robusta de acero inoxidable y materiales alimentarios de la más alta calidad: bloque motor de acero inoxidable con tapa de aluminio alimentario. Caldero de acero inoxidable con tapa altamente resistente.

### Máxima comodidad para el usuario

- ✓ Panel de mandos avanzado de uso muy intuitivo que ofrece toda la información de un vistazo.

### Mantenimiento, seguridad, higiene



PREPARACIÓN DINÁMICA  
CUTTER - EMULSIONADORES

ficha de producto  
actualizado 13/05/2024

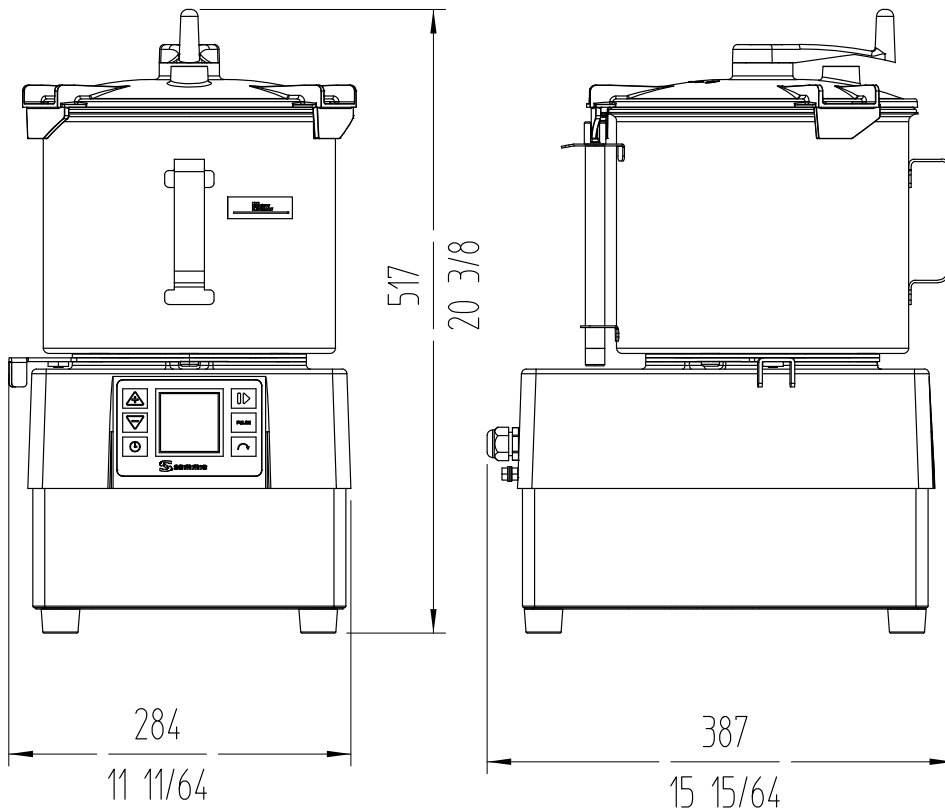


# CUTTER - EMULSIONADOR KE-8V

Capacidad de la cuba: 8 l. Velocidad variable.



PREPARACIÓN DINÁMICA  
CUTTER - EMULSIONADORES



Fabricante de Equipos para Hostelería  
**ESPAÑA EXPORT**  
www.sammic.es es.sammic.com  
Basarte 1 Basarte 1  
27720 Azkoitia, Spain 27720 Azkoitia, Spain  
ventas@sammic.com sales@sammic.com  
Tel.: +34 943 15 70 95 Tel.: +34 943 15 72 36



Proyecto	Fecha
Ref.	Uds.
Aprobado	

ficha de producto  
actualizado 13/05/2024