

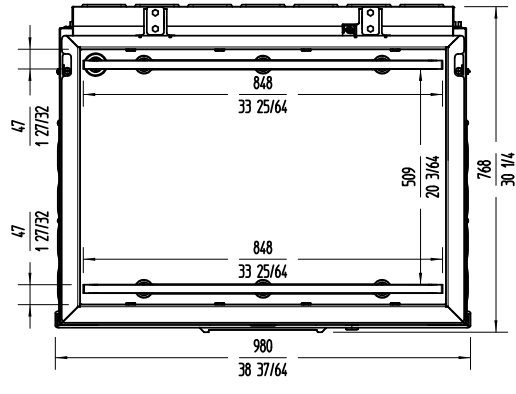
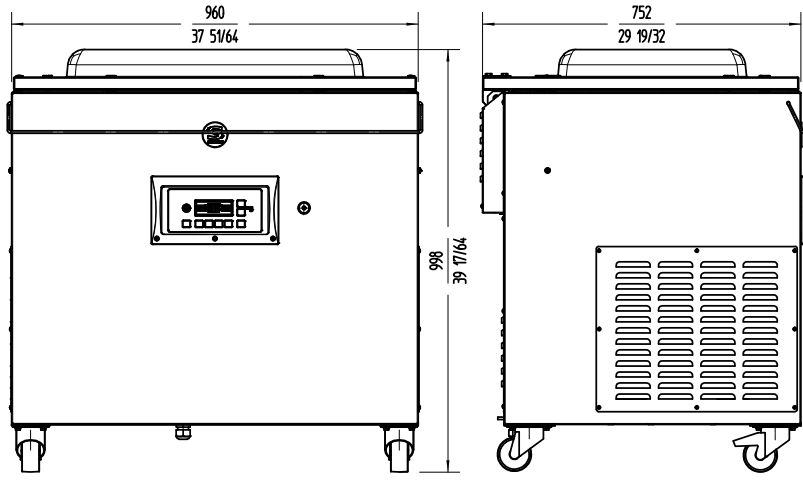


ENVASADORA AL VACÍO SE-806LL

Modelo de pie. 63 m³/h. 848 + 848 mm.



CONSERVACIÓN DE ALIMENTOS Y SOUS-VIDE
ENVASADORAS AL VACÍO INDUSTRIALES · GAMA SENSOR



sammic
 Fabricante de Equipos para Hostelería
ESPAÑA EXPORT
 www.sammic.es es.sammic.com
 Basarte 1 Basarte 1
 27720 Azkoitia, Spain 27720 Azkoitia, Spain
 ventas@sammic.com sales@sammic.com
 Tel.: +34 943 15 70 95 Tel.: +34 943 15 72 36



Proyecto	Fecha
Ref.	Uds.
Aprobado	

ficha de producto
actualizado 13/05/2024