



CORTADORA DE HORTALIZAS CA-62

Cortadora de verduras de gran producción, hasta 1000 kg.



DESCRIPCIÓN COMERCIAL

Bloque motor de 2 velocidades + tolva semiautomática de gran producción.

Un corte perfecto

- ✓ Ajustes de gran precisión para obtener un corte uniforme y de excelente calidad.
- ✓ Puede dotarse de una amplia gama de discos y rejillas de la más alta calidad de corte.
- ✓ Combinando entre sí estos accesorios se pueden obtener más de 70 tipos de cortes y rallados diferentes.
- ✓ Cabezal equipado con expulsor alto: permite desplazar más cantidad de producto.

Built to last

- ✓ Fabricación en acero inoxidable y materiales de la más alta calidad y aptas para el contacto con alimentos: bloque motor y tolva de acero inoxidable y cabezal de aluminio alimentario.
- ✓ Motor asíncrono de gran potencia.

Máxima comodidad para el usuario

- ✓ Diseño ergonómico. Máxima comodidad para el usuario.
- ✓ Salida del producto lateral: requiere menos fondo en la mesa de trabajo y direcciona el producto, evitando salpicaduras.
- ✓ Panel de mandos electrónico de uso muy intuitivo.

Mantenimiento, seguridad, higiene

- ✓ Tolva y tapa fácilmente desmontables para su limpieza.
- ✓ Combinación de sistemas de seguridad: tolva, tapa, corte de corriente.
- ✓ Aparato certificado por NSF Internacional (normativa de higiene, limpieza y materiales aptos para contacto con alimentos).
- ✓ 100% tested.

INCLUIDO

- ✓ Bloque motor de dos velocidades.
- ✓ Tolva semiautomática de gran producción.

OPCIONAL

- Cabezal de gran capacidad.
- Discos y rejillas.
- Cabezal de tubos.
- Kit limpiador de rejillas.
- Soporte-carro.

ESPECIFICACIONES

Producción hora: 500 kg - 1000 kg

Área boca entrada (cortadora): 273 cm²

Diámetro de disco: 205 mm

Velocidad motor: 365 - 730 rpm

Potencia: 750 W

Nivel de ruido a 1 m: <70 dB(A)

Ruido de fondo: 32 dB(A)

Dimensiones exteriores

Ancho: 430 mm

Fondo: 420 mm

Alto: 810 mm

Peso neto: 29,5 kg

Dimensiones del embalaje

480 x 480 x 740 mm

Volumen del embalaje: 0,17 m³

Peso bruto: 34 kg

MODELOS DISPONIBLES

1050738 Cortadora CA-62 400/50/3

1050740 Cortadora CA-62 400/60/3

1050744 Cortadora CA-62 220/60/3

* Consulte para versiones especiales

PREPARACIÓN DINÁMICA
CORTADORAS DE HORTALIZAS

ficha de producto
actualizado 23/01/2024



SAMMIC S.L.
Basarte, 1 - 20720 AZKOITIA
www.sammic.com

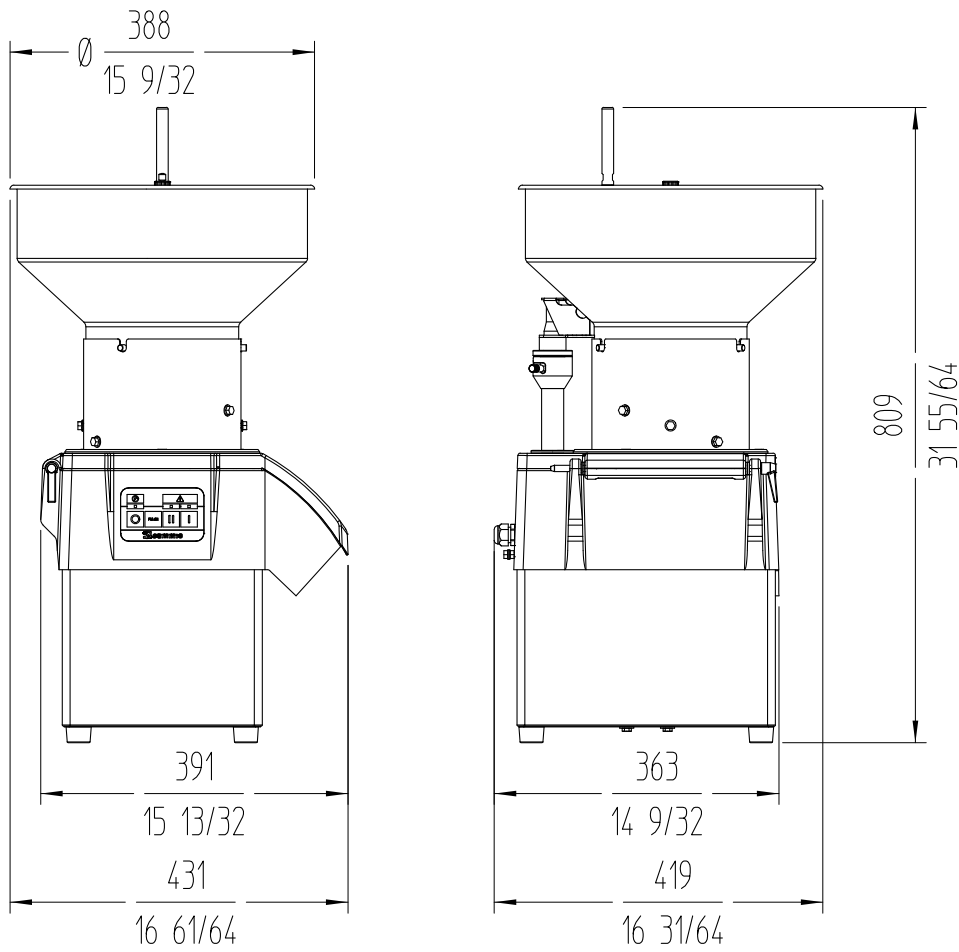


CORTADORA DE HORTALIZAS CA-62

Cortadora de verduras de gran producción, hasta 1000 kg.



PREPARACIÓN DINÁMICA
CORTADORAS DE HORTALIZAS



Fabricante de Equipos para Hostelería
ESPAÑA EXPORT
www.sammic.es es.sammic.com
 Basarte 1 Basarte 1
 27720 Azkoitia, Spain 27720 Azkoitia, Spain
ventas@sammic.com sales@sammic.com
 Tel.: +34 943 15 70 95 Tel.: +34 943 15 72 36



Proyecto	Fecha
Ref.	Uds.
Aprobado	

ficha de producto
actualizado 23/01/2024