



EXPRIMIDOR DE NARANJAS CON PALANCA ECP

Exprimidor de naranjas con presión de palanca para bar o cafetería.



Peso bruto: 9.8 kg

MODELOS DISPONIBLES

3420033 Exprimidor ECP 230/50/1

3420034 Exprimidor ECP 120/60/1

3420035 Exprimidor ECP 220/60/1

* Consulte para versiones especiales

DESCRIPCIÓN COMERCIAL

Exprimidor de naranjas con palanca ECP con una producción de 200 naranjas / hora.

- ✓ Cuerpo de acero inoxidable.
- ✓ Presión por palanca.
- ✓ Fácil de manejar y limpiar.
- ✓ Muy duradero.
- ✓ Resulta más higiénico al evitar el contacto de la mano con el producto.
- ✓ Para todo tipo de establecimientos.

OPCIONAL

- Colador tipo chino acero inoxidable.
- Jarra acero inoxidable 1.5 litros.

ACCESORIOS

- Colador Exprimidor
- Jarra Exprimidor

ESPECIFICACIONES

Producción naranjas/hora: 200

Potencia total: 130 W

Dimensiones exteriores

- ✓ Ancho: 200 mm
- ✓ Fondo: 300 mm
- ✓ Alto: 370 mm

Peso neto: 8 kg

Nivel de ruido a 1 m: 60 dB(A)

Ruido de fondo: 25 dB(A)

Dimensiones del embalaje

300 x 300 x 445 mm



SAMMIC S.L.
Basarte, 1 - 20720 AZKOITIA
www.sammic.com

CAFETERÍA-BUFFET
EXPRIMIDOR DE NARANJAS Y CÍTRICOS

ficha de producto
actualizado 30/01/2024

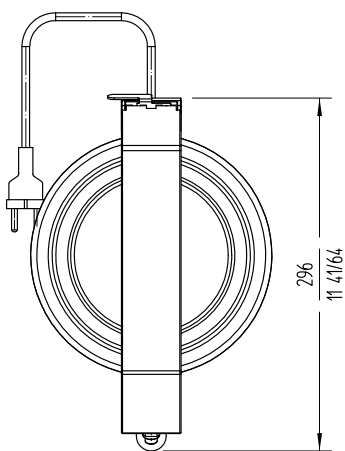
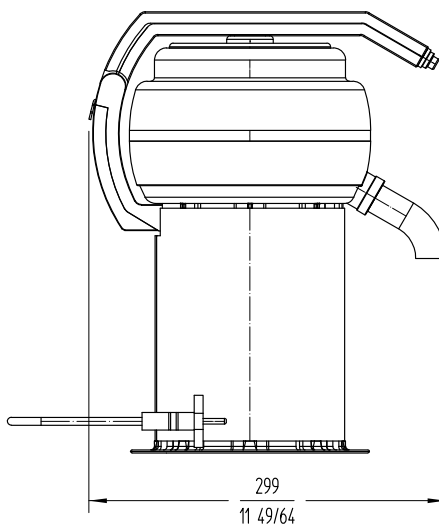
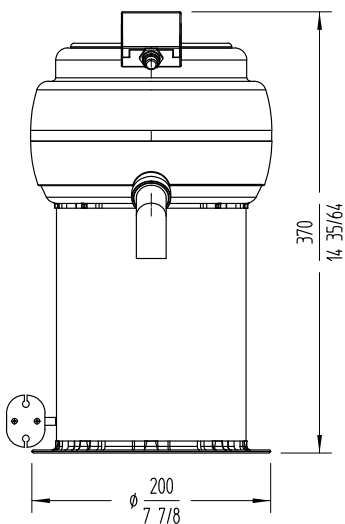


EXPRIMIDOR DE NARANJAS CON PALANCA ECP

Exprimidor de naranjas con presión de palanca para bar o cafetería.



CAFETERÍA-BUFFET
EXPRIMIDOR DE NARANJAS Y CÍTRICOS



Fabricante de Equipos para Hostelería
ESPAÑA EXPORT
www.sammic.es es.sammic.com
Basarte 1 Basarte 1
27720 Azkoitia, Spain 27720 Azkoitia, Spain
ventas@sammic.com sales@sammic.com
Tel.: +34 943 15 70 95 Tel.: +34 943 15 72 36



Proyecto	Fecha
Ref.	Uds.
Aprobado	

ficha de producto
actualizado 30/01/2024