



# LAVAVASOS GP-40

Cesta de 400 mm x 400 mm y altura útil de 240 mm.



LAVADO DE LA VAJILLA  
LAVAVASOS INDUSTRIAL · LÍNEA GLASS-PRO

## DESCRIPCIÓN COMERCIAL

### Garantía Sani-Control

- ✓ DESINFECCIÓN GARANTIZADA en cumplimiento de la norma DIN 10534.
- ✓ Función THERMAL LOCK: Asegura que el aclarado se realizará a la temperatura idónea para desinfectar la vajilla.
- ✓ Lavado superior e inferior.
- ✓ Construcción en acero inoxidable AISI 304 2B.
- ✓ Interior con acabados redondeados para evitar la acumulación de suciedad.

### Doble sistema de filtrado

- ✓ Máxima protección de la bomba de lavado.

### Puerta de doble pared

- ✓ Puerta con doble pared, micro de seguridad y junta de gran calidad: insonorización e impermeabilidad perfectas.

### Warewashing, made simple

- ✓ GP Xperience: uso sencillo e intuitivo.
- ✓ Ciclos dedicados: selección del programa de lavado idoneo mediante iconos.
- ✓ Panel de mandos electrónico con protección antihumedad IP65.
- ✓ 100% Tested.

### Tech-friendly

- ✓ Extracción de los difusores y filtros sin herramientas para mantenimiento y limpieza
- ✓ Fácil acceso a los componentes para reparación.

## INCLUIDO

- ✓ Dosificador de abrillantador.
- ✓ 1 cesta vasos.
- ✓ 1 cesta mixta (platos).
- ✓ 1 cestillo pequeño para cubiertos.

## OPCIONAL

- Kit dosificador de detergente.
  - Bomba de vaciado por rebose.
- Renovación del agua de la cuba por principio de densidad.

## ACCESORIOS

- Descalcificadores manuales
- Descalcificadores automáticos
- Cesta 400 x 400 mm
- Insertos / Suplementos / Otros
- Patas altas
- Sistemas de ósmosis inversa OS-140
- Dosificador de detergente para lavavasos GP

## ESPECIFICACIONES

Dimensiones de la cesta: 400 mm x 400 mm  
Altura útil: 240 mm

Duración ciclo(s): 120 / 150"  
Producción cestos / hora: 30 / 24

Capacidad del calderín: 3.2 l  
Capacidad de la cuba: 15 l  
Consumo agua/ciclo: 2.2 l

### Potencia

- ✓ Potencia de la bomba: 250 W / 0.33 Hp
- ✓ Potencia cuba: 1200 W
- ✓ Potencia calderín: 2500 W
- ✓ Potencia total: 2750 W

### Dimensiones exteriores

- ✓ Ancho: 470 mm
- ✓ Fondo: 535 mm
- ✓ Alto: 670 mm

Peso neto: 41 kg

### Dimensiones del embalaje

525 x 615 x 820 mm

## MODELOS DISPONIBLES

1303050 GP-40 230/50/1

1303051 GP-40 220/60/1

1303054 GP-40B 230/50/1

1303055 GP-40B 220/60/1

\* Consulte para versiones especiales



ficha de producto  
actualizado 30/01/2024

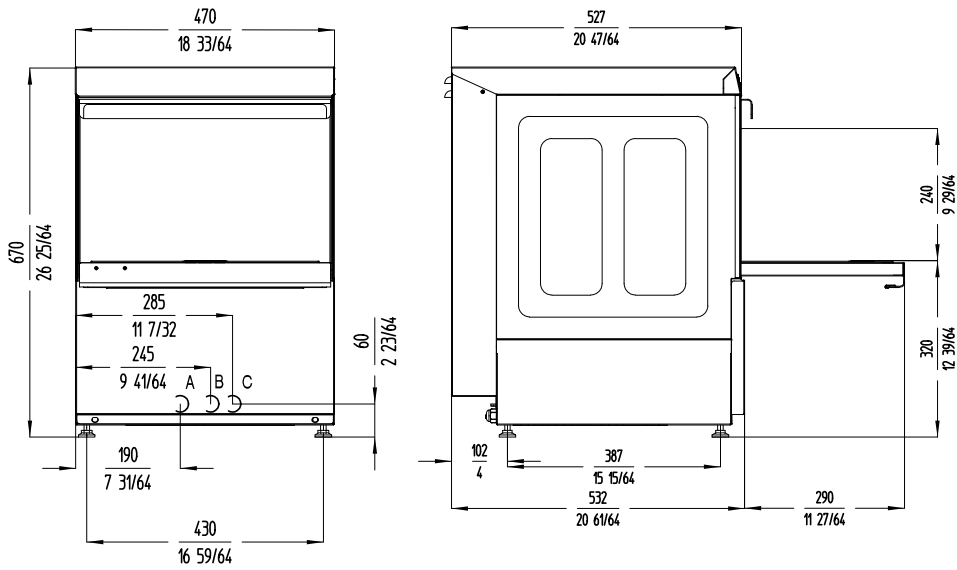


# LAVAVASOS GP-40

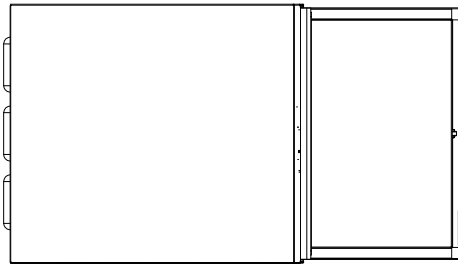
Cesta de 400 mm x 400 mm y altura útil de 240 mm.



LAVADO DE LA VAJILLA  
LAVAVASOS INDUSTRIAL · LÍNEA GLASS-PRO



A: Entrada de agua 3/4" GAS.  
 B: Tubo de desague Ø30 mm  
 C: Cable conexión



Fabricante de Equipos para Hostelería  
**ESPAÑA EXPORT**  
 www.sammic.es es.sammic.com  
 Basarte 1 Basarte 1  
 27720 Azkoitia, Spain 27720 Azkoitia, Spain  
 ventas@sammic.com sales@sammic.com  
 Tel.: +34 943 15 70 95 Tel.: +34 943 15 72 36



Proyecto	Fecha
Ref.	Uds.
Aprobado	

ficha de producto  
 actualizado 30/01/2024