



PELADORA DE PATATAS PI-30

30 kg / ciclo.



Potencia total: 730 W

Dimensiones puerta salida

Alto puerta: 130 mm

Ancho puerta: 160 mm

Dimensiones exteriores

✓ Ancho: 622 mm

✓ Fondo: 760 mm

✓ Alto: 1002 mm

Dimensiones externas con soporte

✓ Ancho con soporte: 546 mm

✓ Fondo con soporte: 760 mm

✓ Alto con soporte: 1255 mm

Peso neto: 60 kg

MODELOS DISPONIBLES

1000630 Peladora PI-30 230-400/50/3N

1000631 Peladora PI-30 230/50/1

1000632 Peladora PI-30 220-380/60/3N

1000633 Peladora PI-30 220/60/1

1000638 Peladora PI-30 120/60/1

* Consulte para versiones especiales

DESCRIPCIÓN COMERCIAL

Para pelar patatas, zanahorias u otros productos similares.

Gran capacidad y elevada producción gracias a los revolvedores laterales con abrasivo de carburo de silicio (aprobado por NSF).

Plato de aluminio con abrasivo de carburo de silicio (aprobado por NSF).

- ✓ Construcción en acero inoxidable.
- ✓ Plato fácilmente desmontable para su limpieza.
- ✓ Auto arrastre de residuos al desagüe.
- ✓ Eficiencia energética gracias a la optimización de los motores.
- ✓ Tapa transparente elevable, con cierre y dispositivo de seguridad.
- ✓ Puerta de aluminio con cierre hermético y dispositivo de seguridad.
- ✓ Mando con protección IP65. Fiabilidad mejorada contra la humedad y salpicaduras de agua.
- ✓ Sistema anti-retorno en la entrada de agua.
- ✓ Contacto auxiliar para una electroválvula exterior.
- ✓ Temporizador 0-6 min. y funcionamiento continuo.

OPCIONAL

- Soporte inox con filtro.

ACCESORIOS

- Soportes peladoras M / PI / PES
- Filtros peladoras M / PI / PES

ESPECIFICACIONES

Producción hora: 600 kg / 720 kg

Capacidad de carga por ciclo: 30 kg

Temporizador (min-max): 0' - 6'



SAMMIC S.L.
Basarte, 1 - 20720 AZKOITIA
www.sammic.com

PREPARACIÓN DINÁMICA
PELADORAS DE PATATAS

ficha de producto
actualizado 13/05/2024

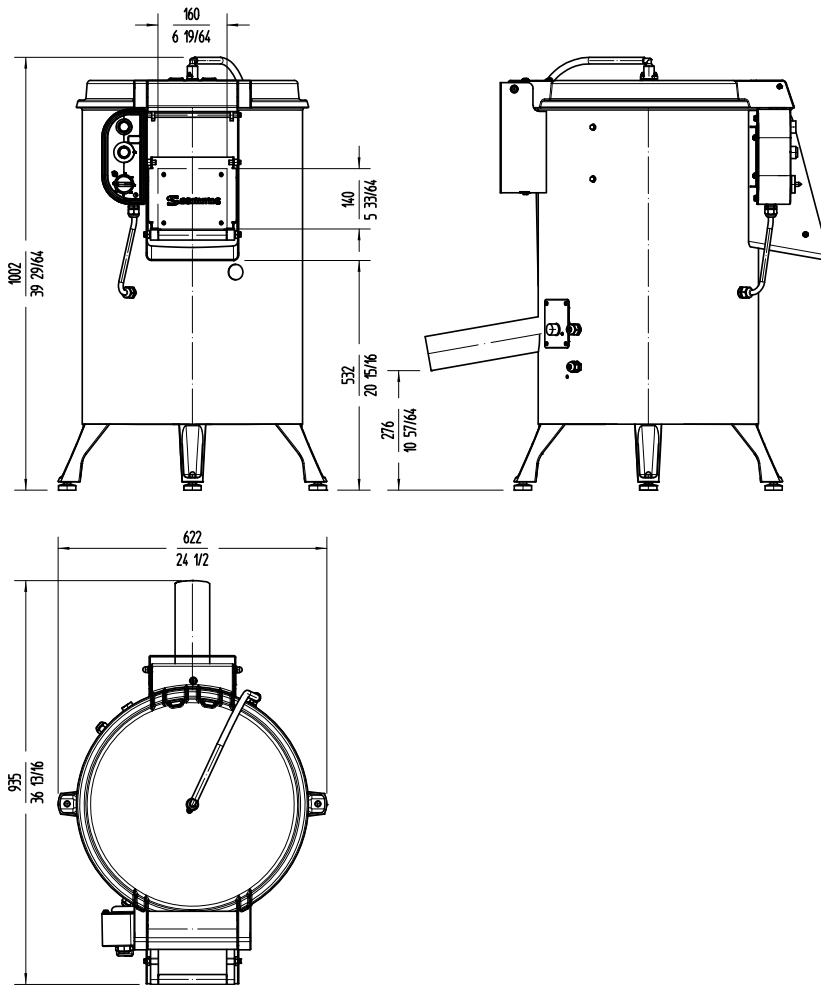


PELADORA DE PATATAS PI-30

30 kg / ciclo.



PREPARACIÓN DINÁMICA
PELADORAS DE PATATAS



Fabricante de Equipos para Hostelería
ESPAÑA EXPORT
www.sammic.es es.sammic.com
Basarte 1 Basarte 1
27720 Azkoitia, Spain 27720 Azkoitia, Spain
ventas@sammic.com sales@sammic.com
Tel.: +34 943 15 70 95 Tel.: +34 943 15 72 36



Proyecto	Fecha
Ref.	Uds.
Aprobado	

ficha de producto
actualizado 13/05/2024