



COMBI CORTADORA-CUTTER CK-45V

2 en 1. Cortadora de hortalizas de gran capacidad (650 kg) + cutter con caldero de 5.5 l.



PREPARACIÓN DINÁMICA
COMBI CORTADORA-CUTTER

alta calidad: bloque motor de acero inoxidable y cabezal de aluminio alimentario. Caldero de acero inoxidable con tapa altamente resistente.

Máxima comodidad para el usuario

- ✓ Diseño ergonómico. Máxima comodidad para el usuario.
- ✓ Salida del producto lateral: requiere menor fondo en la superficie de trabajo y direcciona el producto evitando salpicaduras.
- ✓ Panel de mandos avanzado de uso muy intuitivo que ofrece toda la información de un vistazo.

Mantenimiento, seguridad, higiene

- ✓ Pisador, tapa y caldero fácilmente desmontables para su intercambio o limpieza.
- ✓ Combinación de sistemas de seguridad: cabezal, tapas, caldero, corte de corriente.
- ✓ Aparato certificado por NSF Internacional (normativa de higiene, limpieza y materiales aptos para contacto con alimentos).
- ✓ 100% tested.

INCLUIDO

- ✓ Bloque motor de velocidad variable.
- ✓ Cabezal de gran capacidad.
- ✓ Caldero cutter con rotor con cuchilla microdentada.

OPCIONAL

- Cabezal de tubos.
- Rotor con cuchillas lisas.
- Tolva semiautomática de gran producción.
- Rotor con cuchillas perforadas.
- Discos, rejillas y soporte de discos.
- Soporte-carro.
- Kit limpiador de rejillas.

ACCESORIOS

- Discos FCC
- Discos FCO
- Rejillas para fritas FFC
- Rejillas para cubos FMC
- Disco FCE
- Packs discos y rejillas
- Soporte para discos y rejillas
- Rotor con cuchillas para CK / K / KE
- Kit limpia-rejillas
- Discos FC-D
- Discos ralladores SH

ESPECIFICACIONES

Potencia total: 1500 W

Como cortadora

Producción hora: 200 kg - 650 kg
 Área boca entrada (cortadora): 286 cm²
 Diámetro de disco: 205 mm
 Velocidad cortadora: 300 rpm - 1000 rpm
 Dimensiones exteriores: 391 mm x 400 mm x 652 mm
 Peso neto (Cortadora): 27 kg

Como cutter

Capacidad del caldero: 5.5 l
 Velocidades cutter (posiciones): 300 rpm - 3000 rpm
 Dimensiones exteriores: 286 mm x 387 mm x 487 mm
 Peso neto (Cutter): 18 kg
 Nivel de ruido a 1 m: <70 dB(A)
 Ruido de fondo: 32 dB(A)

Dimensiones del embalaje

705 x 415 x 515 mm
 Volumen del embalaje: 0.15 m³
 Peso bruto: 35 kg

DESCRIPCIÓN COMERCIAL

Se compone de bloque motor de velocidad variable, cabezal de gran capacidad y caldero cutter de 5.5 l equipado con rotor con cuchillas microdentadas. Tecnología "brushless".

Equipado con tecnología "brushless": motores potentes y eficientes.

- ✓ Máxima eficiencia: mantienen el par en todo el rango de velocidades.
- ✓ Exclusivo "force control system": garantía de un resultado uniforme y de gran calidad.
- ✓ Diseño ligero y compacto: pesan menos, ocupan menos espacio.
- ✓ Estanqueidad mejorada al no requerir ventilación.
- ✓ Generan menor ruido: mejora ambiental en el lugar de trabajo.

Función cortadora: un corte perfecto

- ✓ Ajustes de gran precisión y diseño integral de la cortadora y de los discos orientado a la obtención de un corte perfecto.
- ✓ Puede dotarse de una amplia gama de discos y rejillas de la más alta calidad de corte. Combinando entre sí estos accesorios se pueden obtener más de 70 tipos de cortes y rallados diferentes.
- ✓ Exclusivo "Force Control System" para optimizar y estandarizar el corte de cada producto: aviso sonoro cuando el motor excede la fuerza preestablecida.

Función cutter: eficiencia y rendimiento

- ✓ Posibilidad de programación por tiempo y pulsador de ráfagas.
- ✓ Función reverse, ideal para mezclar productos en lugar de cortar.
- ✓ Caldero de acero inoxidable de 5.5 litros.
- ✓ Tapa con revolvedor "cut&mix" incorporado.
- ✓ En función del propósito, posibilidad de usar cuchillas lisas o perforadas opcionales.

Built to last

- ✓ Fabricación en acero inoxidable y materiales alimentarios de la más



ficha de producto
actualizado 13/05/2024



COMBI CORTADORA-CUTTER CK-45V

2 en 1. Cortadora de hortalizas de gran capacidad (650 kg) + cutter con caldero de 5.5 l.



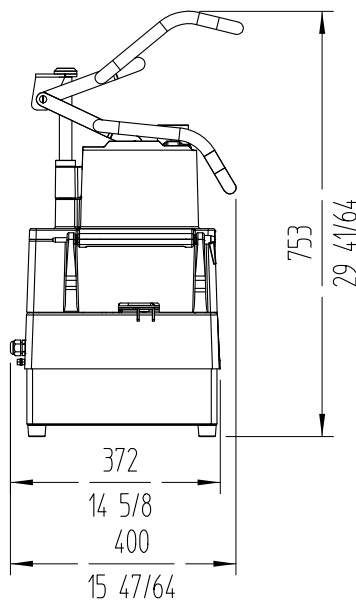
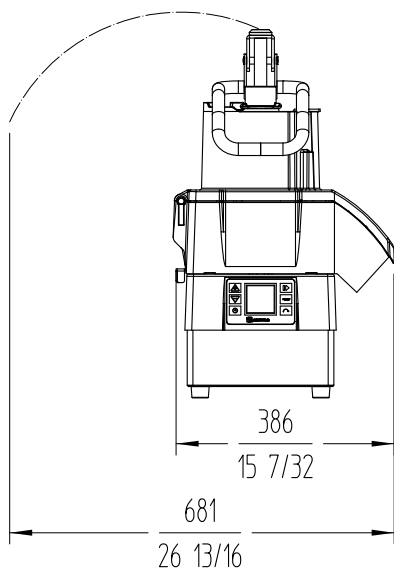
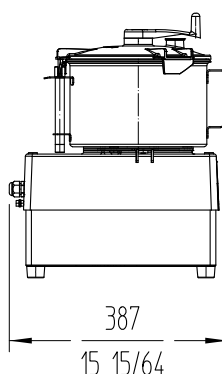
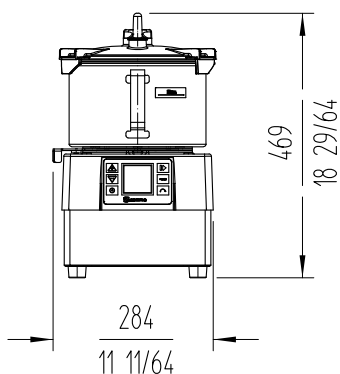
MODELOS DISPONIBLES

1050769 Cortadora-cutter CK-45V 230/50-60/1

1050770 Cortadora-cutter CK-45V 120/50-60/1

* Consulte para versiones especiales

PREPARACIÓN DINÁMICA
COMBI CORTADORA-CUTTER



Fabricante de Equipos para Hostelería
ESPAÑA EXPORT
www.sammic.es es.sammic.com
Basarte 1 Basarte 1
27720 Azkoitia, Spain 27720 Azkoitia, Spain
ventas@sammic.com sales@sammic.com
Tel.: +34 943 15 70 95 Tel.: +34 943 15 72 36



Proyecto	Fecha
Ref.	Uds.
Aprobado	

ficha de producto
actualizado 13/05/2024