



# BATIDORA PLANETARIA BM-5E

Modelo de sobremesa. Caldero de 5 litros.



Velocidad planetario: 40 - 187 rpm  
Potencia total: 300 W

### Dimensiones exteriores

- ✓ Ancho: 310 mm
- ✓ Fondo: 382 mm
- ✓ Alto: 537 mm

Peso neto: 13.7 kg  
Nivel de ruido a 1 m: <80 dB(A)  
Ruido de fondo: 45 dB(A)

### Dimensiones del embalaje

360 x 430 x 565 mm  
Peso bruto: 17 kg

### MODELOS DISPONIBLES

1500180 Batidora BM-5E 230/50-60/1

1500185 Batidora BM-5E 120/60/1

\* Consulte para versiones especiales

## DESCRIPCIÓN COMERCIAL

Uso estándar.

**Batidora-mezcladora profesional para la preparación de masas de harina (pan, bizcocho, etc.), claras (souffle, merengue, etc.), salsas (mayonesa, etc.) y mezclas (carne, etc.).**

- ✓ Modelo compacto, ideal para establecimientos de hasta 50 plazas.
- ✓ Variador electrónico de velocidad con sistema continuo, sin escalonamientos.
- ✓ Provisto de protector de seguridad extraíble.
- ✓ Subida-bajada del caldero mediante palanca.
- ✓ Doble microrruptor de seguridad, para la posición del caldero y del protector.
- ✓ Aparato certificado por NSF Internacional (normativa de higiene, limpieza y materiales aptos para contacto con alimentos).

## INCLUIDO

- ✓ Caldero de acero inoxidable.
- ✓ Gancho amasador: En forma de espiral, para masas de pastelería.
- ✓ Paleta mezcladora: Para mezclas como genovesas, cremas, etc.
- ✓ Batidor de varillas: Para levantar claras de huevo, merengues, mayonesas, cremas blandas, etc.

## ACCESORIOS

- Calderos para batidoras

## ESPECIFICACIONES

Capacidad del caldero: 5 l

Capacidad en harina (60% agua): 1 kg

Velocidad herramienta: 98 - 455 rpm



PREPARACIÓN DINÁMICA  
BATIDORAS PLANETARIAS

ficha de producto  
actualizado 30/01/2024

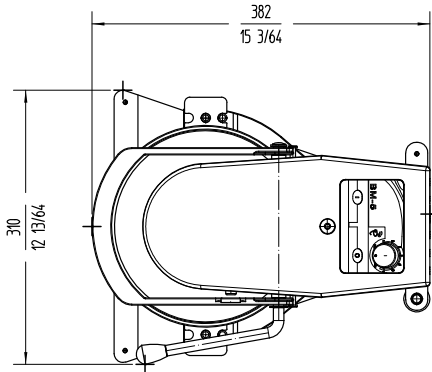
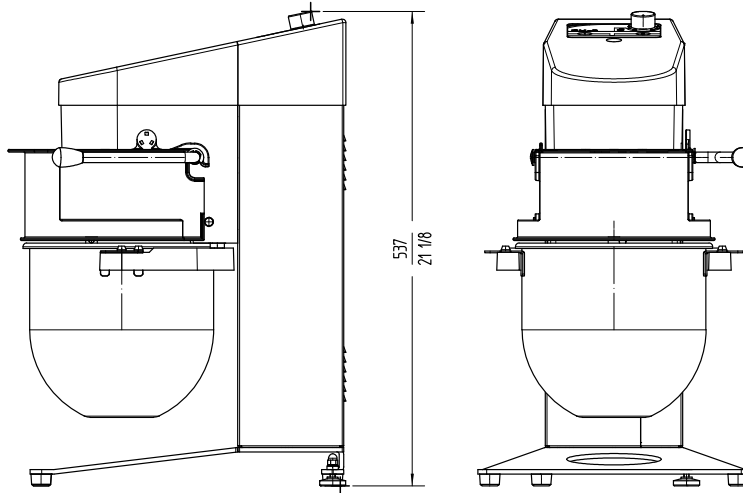


# BATIDORA PLANETARIA BM-5E

Modelo de sobremesa. Caldero de 5 litros.



PREPARACIÓN DINÁMICA  
BATIDORAS PLANETARIAS



Fabricante de Equipos para Hostelería  
**ESPAÑA EXPORT**  
www.sammic.es es.sammic.com  
Basarte 1 Basarte 1  
27720 Azkoitia, Spain 27720 Azkoitia, Spain  
ventas@sammic.com sales@sammic.com  
Tel.: +34 943 15 70 95 Tel.: +34 943 15 72 36



Proyecto	Fecha
Ref.	Uds.
Aprobado	

ficha de producto  
actualizado 30/01/2024