



CORTADORA DE HORTALIZAS CA-2V

Cortadora de hortalizas compacta. Velocidad variable y tecnología "brushless": máxima eficiencia.



PREPARACIÓN DINÁMICA
CORTADORAS DE HORTALIZAS

DESCRIPCIÓN COMERCIAL

Línea Ultra Compact. Bloque motor de velocidad variable + cabezal cortadora compact.

Equipado con tecnología "brushless": motores potentes y eficientes.

- ✓ Máxima eficiencia: mantienen el par en todo el rango de velocidades.
- ✓ Exclusivo "force control system": garantía de resultado uniforme y de gran calidad.
- ✓ Diseño ligero y compacto: pesan menos, ocupan menos espacio.
- ✓ Estanqueidad mejorada al no requerir ventilación.
- ✓ Generan menor ruido: mejora ambiental en el lugar de trabajo.

Un corte perfecto

- ✓ Ajustes de gran precisión para obtener un corte uniforme y de excelente calidad.
- ✓ Provista de rampa para la expulsión del producto por la gravedad. Permite reconstruir el producto para su almacenaje o presentación. (Ver vídeo)
- ✓ Disco expulsor incluido para los productos y cortes que lo requieran.
- ✓ Puede dotarse de una amplia gama de discos y rejillas de la más alta calidad de corte.
- ✓ Combinando entre sí estos accesorios se pueden obtener más de 35 tipos de cortes y rallados diferentes. Exclusivo "Force Control System" para optimizar y estandarizar el corte de cada producto: aviso sonoro cuando el motor excede la fuerza preestablecida.
- ✓ Posibilidad de añadir la función cutter añadiendo el caldero con cuchillas.

Built to last

- ✓ Construcción robusta en materiales alimentarios de la más alta calidad.

Máxima comodidad para el usuario

- ✓ Diseño ergonómico: permite cortar el producto en un solo movimiento.
- ✓ Salida del producto lateral: requiere menos fondo en la mesa de trabajo y direcciona el producto evitando salpicaduras.
- ✓ Salida del producto orientable según necesidad del usuario en cada momento.
- ✓ Panel de mandos avanzado de uso muy intuitivo que ofrece toda la información de un vistazo.

Mantenimiento, seguridad, higiene

- ✓ Pisador y tapa fácilmente desmontables para su limpieza.
- ✓ Discos de acero inoxidable aptos para lavavajillas. Las cuchillas desmontables permiten una limpieza minuciosa y eficiente.
- ✓ Combinación de sistemas de seguridad: cabezal, tapa, corte de corriente.
- ✓ Completo sistema de avisos de errores.
- ✓ Aparato certificado por NSF Internacional (normativa de higiene, limpieza y materiales aptos para contacto con alimentos).
- ✓ 100% tested.

INCLUIDO

- ✓ Bloque motor de velocidad variable.
- ✓ Rampa de expulsión.
- ✓ Disco expulsor.
- ✓ Cabezal cortadora.

OPCIONAL

- Caldero cutter.
- Rotor con cuchillas lisas.
- Rotor con cuchillas microdentadas.
- Rotor con cuchillas perforadas.

ACCESORIOS

- Caldero cutter
- Discos FCES
- Discos FCS
- Discos ralladores SHS
- Discos FCOS
- Rotor con cuchillas
- Rejilla para cubos FMS
- Packs discos y rejillas S
- Rejillas para fritas FFS

ESPECIFICACIONES

Producción hora: 350 kg

Área boca entrada (cortadora): 89 cm²

Diámetro de disco: 180 mm

Velocidad cortadora: 300 rpm - 1000 rpm

Potencia total: 1100 W

Dimensiones exteriores

Ancho: 378 mm

Fondo: 309 mm

Alto: 533 mm

Peso neto: 12.9 kg

Nivel de ruido a 1 m: <70 dB(A)

Ruido de fondo: 32 dB(A)

Dimensiones del embalaje

285 x 385 x 714 mm

Volumen del embalaje: 0.08 m³

Peso bruto: 17.2 kg



SAMMIC S.L.
Basarte, 1 - 20720 AZKOITIA
www.sammic.com

ficha de producto
actualizado 05/02/2024



CORTADORA DE HORTALIZAS CA-2V

Cortadora de hortalizas compacta. Velocidad variable y tecnología "brushless": máxima eficiencia.



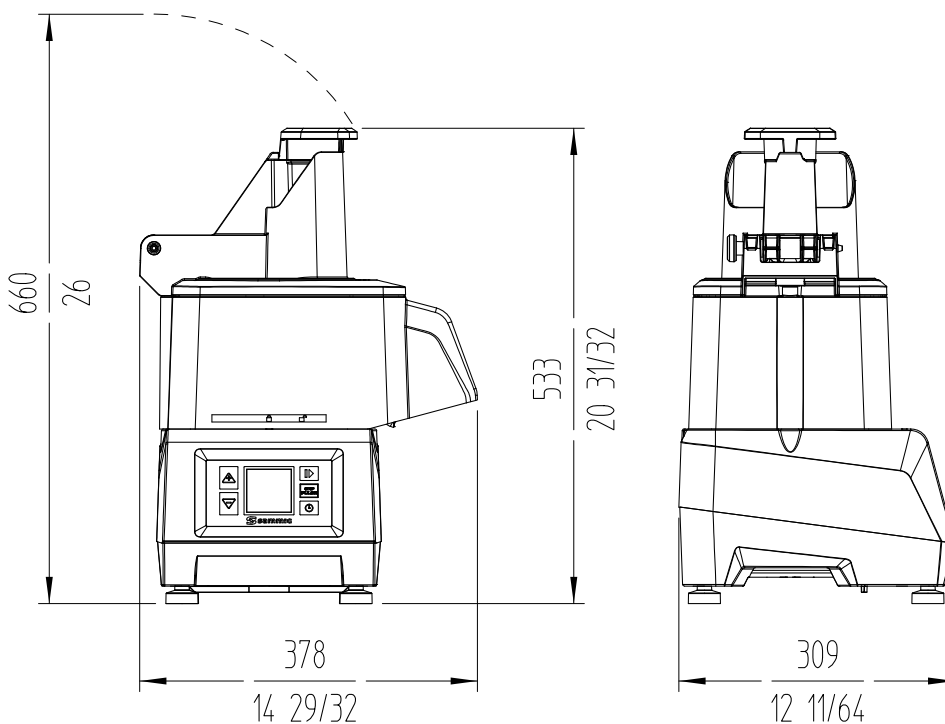
MODELOS DISPONIBLES

1050962 Cortadora CA-2V 230/50-60/1

1050965 Cortadora CA-2V 230/50-60/1 UK

1050970 Cortadora CA-2V 120/50-60/1

* Consulte para versiones especiales



PREPARACIÓN DINÁMICA
CORTADORAS DE HORTALIZAS



Fabricante de Equipos para Hostelería
ESPAÑA EXPORT
www.sammic.es es.sammic.com
Basarte 1 Basarte 1
27720 Azkoitia, Spain 27720 Azkoitia, Spain
ventas@sammic.com sales@sammic.com
Tel.: +34 943 15 70 95 Tel.: +34 943 15 72 36



Proyecto	Fecha
Ref.	Uds.
Aprobado	

ficha de producto
actualizado 05/02/2024