



OLLA OS-10

Acabado esmaltado negro.



CAFETERÍA-BUFFET
OLLAS PARA SOPA



DESCRIPCIÓN COMERCIAL

- ✓ Ideal para mantener la temperatura a sopas y líquidos.
- ✓ Capacidad 10 litros.
- ✓ Solo baño maría.
- ✓ Acabado esmaltado negro.

ESPECIFICACIONES

Calor seco: no

Baño maría: sí

Capacidad: 10 l

Potencia total: 450 W

Temperatura máxima: 95°C

Alimentación eléctrica: 230 V / 50-60 Hz / 1~

Dimensiones exteriores

✓ Ancho: 340 mm

✓ Fondo: 340 mm

✓ Alto: 340 mm

Peso neto: 5.5 kg

Dimensiones del embalaje

340 x 340 x 395 mm

Peso bruto: 5.62 kg

MODELOS DISPONIBLES

5200012 Olla sopa OS-10 230/50-60/1

* Consulte para versiones especiales



ficha de producto
actualizado 21/01/2024

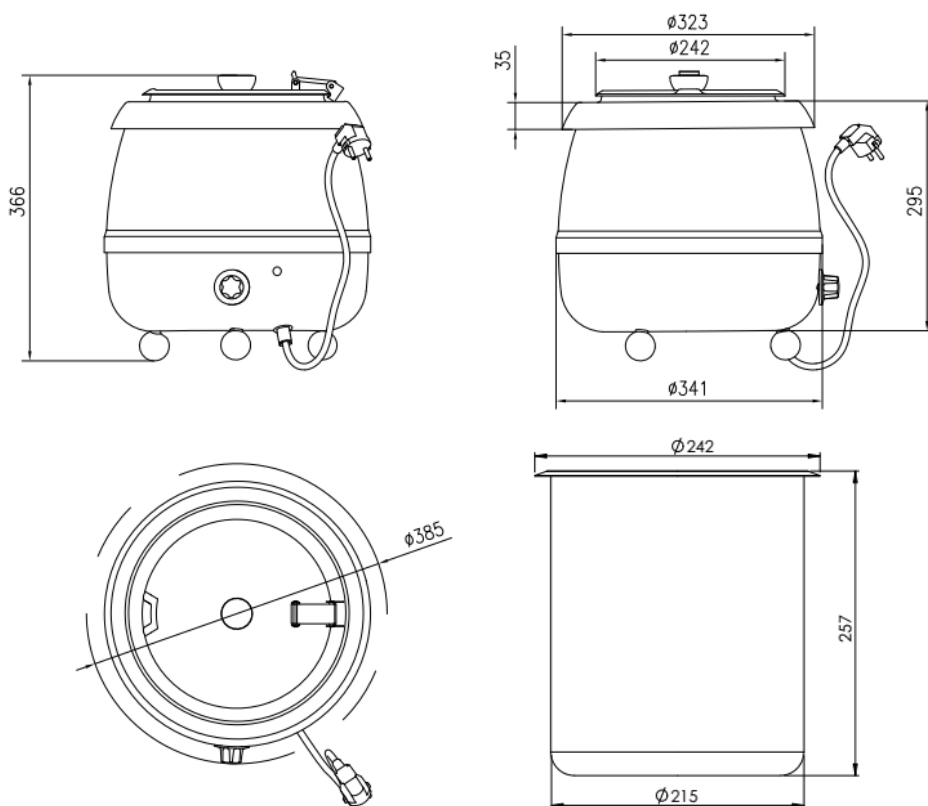


OLLA OS-10

Acabado esmaltado negro.



CAFETERÍA-BUFFET
OLLAS PARA SOPA



Fabricante de Equipos para Hostelería
ESPAÑA EXPORT
www.sammic.es es.sammic.com
Basarte 1 Basarte 1
27720 Azkoitia, Spain 27720 Azkoitia, Spain
ventas@sammic.com sales@sammic.com
Tel.: +34 943 15 70 95 Tel.: +34 943 15 72 36



Proyecto	Fecha
Ref.	Uds.
Aprobado	

ficha de producto
actualizado 21/01/2024