



ENVASADORA AL VACÍO SE-308

Modelo de sobremesa. 8 m³/h. 320 mm



ESPECIFICACIONES

Capacidad de la bomba: 8 m³/h
Capacidad de la bomba (60 Hz): 10 m³/h
Longitud barra: 320 mm
Potencia total: 450 W
Presión vacío (máxima): 2 mbar

Dimensiones internas

- ✓ Ancho: 330 mm
- ✓ Fondo: 360 mm
- ✓ Alto: 155 mm

Dimensiones exteriores

- ✓ Ancho: 384 mm
- ✓ Fondo: 465 mm
- ✓ Alto: 405 mm

Peso neto: 36.1 kg

Nivel de ruido a 1 m: 75 dB(A)
Ruido de fondo: 32 dB(A)

Dimensiones del embalaje

540 x 478 x 465 mm
Peso bruto: 43.1 kg

MODELOS DISPONIBLES

1141083 SE-308 230/50-60/1

* Consulte para versiones especiales

DESCRIPCIÓN COMERCIAL

Barra de soldadura doble de 320 mm.
Equipada con bomba Busch de 8 m³/h.
Control de vacío por sensor.

- ✓ Powered by Busch.
- ✓ Control del vacío por sensor.
- ✓ Vacío plus.
- ✓ Panel de mandos digital.
- ✓ Panel equipado con display que indica el porcentaje exacto de vacío.
- ✓ Pulsador "pausa" para el marinado de alimentos.
- ✓ Seguridad en el envasado de líquidos gracias al control por sensor.
- ✓ Doble soldadura.
- ✓ Barra de soldadura sin cables.
- ✓ Programa de sellado de bolsas.
- ✓ Descompresión controlada a impulsos.
- ✓ Vac-Norm ready con descompresión automática.
- ✓ Carrocería y cuba de acero inox. Cuba embutida.
- ✓ Tapa amortiguada transparente.
- ✓ Programa dry-oil para el secado de la bomba
- ✓ Contador de horas para cambio de aceite.
- ✓ Sistema de seguridad con protecciones por fallo de vacío.
- ✓ Homologado por NSF.

INCLUIDO

- ✓ Plancha de relleno.

OPCIONAL

- Bolsas para envasar al vacío.
- Soporte para envasar líquidos.
- Kit de vacío exterior Vac-Norm, recipientes y accesorios.
- Planchas de relleno adicionales.



CONSERVACIÓN DE ALIMENTOS Y SOUS-VIDE
ENVASADORAS AL VACÍO INDUSTRIALES · GAMA SENSOR

ficha de producto
actualizado 13/05/2024

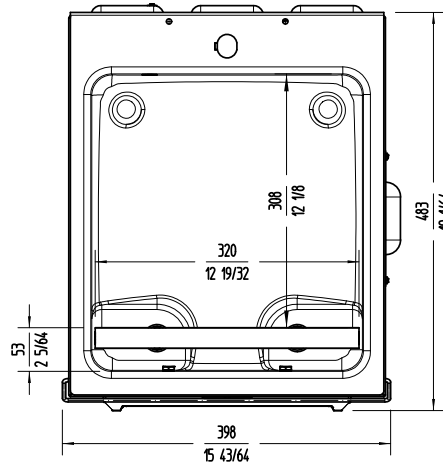
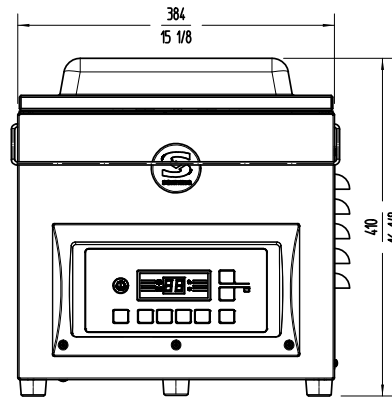
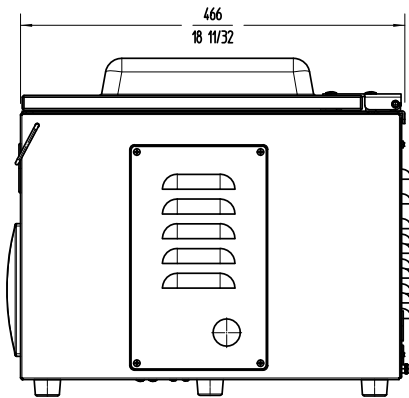


ENVASADORA AL VACÍO SE-308

Modelo de sobremesa. 8 m³/h. 320 mm



CONSERVACIÓN DE ALIMENTOS Y SOUS-VIDE
ENVASADORAS AL VACÍO INDUSTRIALES · GAMA SENSOR



Fabricante de Equipos para Hostelería
ESPAÑA EXPORT
www.sammic.es es.sammic.com
Basarte 1 Basarte 1
27720 Azkoitia, Spain 27720 Azkoitia, Spain
ventas@sammic.com sales@sammic.com
Tel.: +34 943 15 70 95 Tel.: +34 943 15 72 36



Proyecto	Fecha
Ref.	Uds.
Aprobado	

ficha de producto
actualizado 13/05/2024