



CUTTER K-82

Capacidad de la cuba: 8 l. 2 velocidades.



PREPARACIÓN DINÁMICA
CUTTER - EMULSIONADORES

DESCRIPCIÓN COMERCIAL

Permite cortar, triturar, mezclar, amasar cualquier alimento en segundos.

Eficiencia y rendimiento

- ✓ Rendimiento profesional: gran capacidad.
- ✓ 2 velocidades.
- ✓ Orificio superior en tapa, para añadir líquidos en funcionamiento.
- ✓ Revolvedor "cut&mix" opcional.

Built to last

- ✓ Construcción robusta de acero inoxidable y materiales alimentarios de la más alta calidad: bloque motor de acero inoxidable con tapa de aluminio alimentario. Caldero de acero inoxidable con tapa altamente resistente.

Máxima comodidad para el usuario

- ✓ Panel de mandos estanco de uso muy intuitivo.

Mantenimiento, seguridad, higiene

- ✓ Microrruptores de seguridad en la posición del caldero y la tapa.
- ✓ Aparato certificado por NSF Internacional (normativa de higiene, limpieza y materiales aptos para contacto con alimentos).
- ✓ 100% tested.

INCLUIDO

- ✓ Juego de cuchillas microden-

tadas.

OPCIONAL

- Revolvedor "cut&mix".
- Cuchillas perforadas.
- Cuchillas lisas.

ACCESORIOS

- Rotor con cuchillas para CK / K / KE
- Revolvedores CK / K / KE

ESPECIFICACIONES

Capacidad del caldero: 8 l
Dimensiones del caldero: Ø240 mm x 199 mm
Potencia total: 900 - 1500 W
Velocidad, min-max: 1500 rpm / 3000 rpm

Dimensiones exteriores

- ✓ Ancho: 286 mm
- ✓ Fondo: 387 mm
- ✓ Alto: 473 mm

Peso neto: 22.6 kg

Dimensiones del embalaje

440 x 355 x 570 mm
Volumen del embalaje: 0.09 m³
Peso bruto: 25.6 kg

MODELOS DISPONIBLES

1050850 Cutter K-82 400/50/3N

* Consulte para versiones especiales



ficha de producto
actualizado 13/05/2024

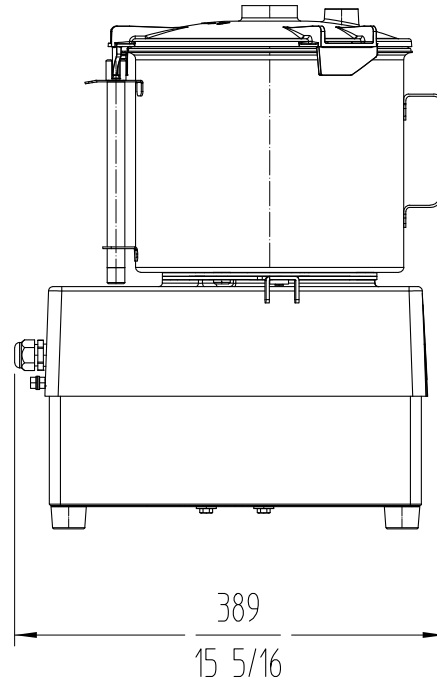
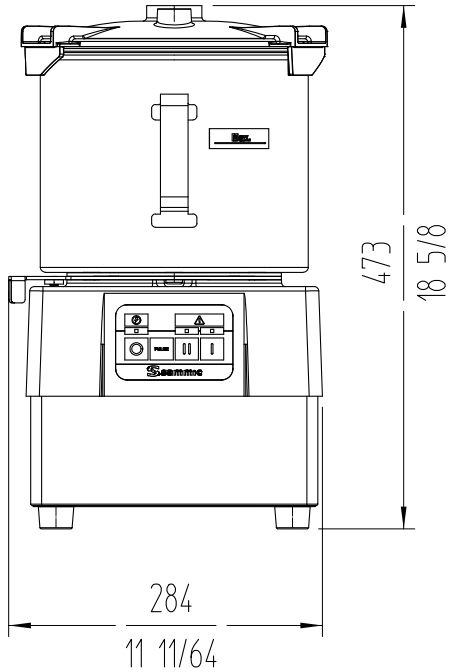


CUTTER K-82

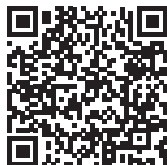
Capacidad de la cuba: 8 l. 2 velocidades.



PREPARACIÓN DINÁMICA
CUTTER - EMULSIONADORES



Fabricante de Equipos para Hostelería
ESPAÑA EXPORT
 www.sammic.es es.sammic.com
 Basarte 1 Basarte 1
 27720 Azkoitia, Spain 27720 Azkoitia, Spain
 ventas@sammic.com sales@sammic.com
 Tel.: +34 943 15 70 95 Tel.: +34 943 15 72 36



Proyecto	Fecha
Ref.	Uds.
Aprobado	

ficha de producto
actualizado 13/05/2024