



LAVAVAJILLAS DE CÚPULA UX-120C ISO

Cesta de 500 mm x 500 mm y altura útil de 430 mm. Doble pared en la capota.



LAVADO DE LA VAJILLA
LAVAVAJILLAS DE CÚPULA

DESCRIPCIÓN COMERCIAL

Sani-Control: desinfección garantizada
Doble pared en la capota: aislamiento y eficiencia energética
Brazos exclusivos de lavado Hydroblade: máxima eficacia.
Sistema de filtrado en 3 etapas.

Garantía Sani-Control

- ✓ DESINFECCIÓN GARANTIZADA en cumplimiento de la norma DIN 10534.
- ✓ Función THERMAL LOCK: Asegura que el aclarado se realizará a la temperatura idónea para desinfectar la vajilla.
- ✓ Sistema de ACLARADO A ALTA TEMPERATURA CONSTANTE para una desinfección óptima.
- ✓ La BOMBA DE PRESIÓN garantiza un aclarado eficaz a alta presión
- ✓ Certificado WRAS.

Nuevas carrocerías embutidas

- ✓ Diseño ergonómico con ángulos redondeados para evitar la acumulación de suciedad y facilitar su limpieza.
- ✓ Volumen de cuba compacto (50% ahorro de agua con respecto a la gama anterior).

Doble Pared (Ultra ISO)

- ✓ Estructura Doble Pared: aislamiento termoacústico para atenuar el nivel sonoro y mejorar la eficiencia energética

Brazos de lavado Hydroblade™

- ✓ Toberas rediseñadas para obtener una mayor eficacia de lavado.
- ✓ Diseño "monoblock" aporta durabilidad y resistencia a los choques.
- ✓ Ahorro del 30% del consumo de agua durante el aclarado respecto a la gama anterior.

Sistema de filtros de 3 etapas: superficie, cuba y aspiración

- ✓ Conserva el agua de lavado en óptimas condiciones para mantener la eficacia de lavado constante.

Diseñado para resistir

- ✓ Mecanismo apertura "flow": favorece la elevación de la campana con menor esfuerzo
- ✓ Alta Capacidad de carga 43 cm: apta para GN 1/1 y Euronorm
- ✓ Filtros de superficie de acero inox para una mayor estabilidad y resistencia en uso intensivo

Premium warewashing

- ✓ Soft start: el arranque progresivo de la bomba de lavado para proteger los artículos frágiles.
- ✓ Color LCD Display: comunicación intuitiva del estado de la máquina por medio de mensajes, código de colores e iconos.
- ✓ Ciclos dedicados: selección del programa de lavado idóneo mediante iconos.
- ✓ Adaptable: permite ajustar los principales parámetros de la máquina a las necesidades de cada usuario.
- ✓ VISOR DE TEMPERATURAS
- ✓ Función Wash Plus +: aumenta la intensidad del ciclo de lavado para una mayor eficacia
- ✓ Panel de mandos con protección antihumedad IP65.

You will never WASH ALONE

- ✓ Tech-Services: nuestro equipo de técnicos le ayudará a tener su máquina siempre a punto.
- ✓ Design Services: cuéntenos cuáles son sus necesidades y le asesoraremos.
- ✓ 60 años de experiencia y know-how a su disposición.

INCLUIDO

- ✓ Dosificador de abrillantador.
- ✓ 1 cesta vasos.
- ✓ 1 cesta mixta (platos).
- ✓ 1 cesta cubiertos.
- ✓ Bomba de vaciado por sensor de nivel. Renovación del agua de la cuba proactivo.

OPCIONAL

- Kit dosificador de detergente.
- Descalcificador de regeneración de resinas automático con detector de sal.
- Descalcificador de regeneración de resinas automático con detector de sal.

ACCESORIOS

- Mesas para lavavajillas de cúpula
- Descalcificadores manuales
- Descalcificadores automáticos
- Cesta 500 x 500 mm
- Insertos / Suplementos / Otros
- Mesas centrales de desbarace
- Mesa central de desbarace
- Mesa prelavado para cúpulas y tren de lavado
- Mesas de conexión para cúpulas y trenes
- Sistemas de ósmosis inversa OS-140
- Dosificadores para lavavajillas de cúpula AX / UX

ESPECIFICACIONES

Dimensiones de la cesta: 500 mm x 500 mm
Altura útil: 430 mm

Ciclos: 6
Duración ciclo(s): 60/90/100/150/210"
Producción cestos / hora: 60/40/36/24/17

Capacidad del calderín: 12 l
Capacidad de la cuba: 25 l

Consumos y ahorro

- ✓ Consumo agua/ciclo: 2.8 l



ficha de producto
actualizado 20/01/2024



LAVAVAJILLAS DE CÚPULA UX-120C ISO

Cesta de 500 mm x 500 mm y altura útil de 430 mm. Doble pared en la capota.



LAVADO DE LA VAJILLA
LAVAVAJILLAS DE CÚPULA

- ✓ Modo ahorro automático en: 25'
- ✓ Autoapagado: 120'

Potencia

- ✓ Potencia de la bomba: 1000 W / 1.3 Hp
- ✓ Potencia cuba: 2500 W
- ✓ Potencia calderín: 9000 W
- ✓ Potencia total: 10000 W

Dimensiones exteriores

- ✓ Ancho: 650 mm (Ancho con asa: 725 mm)
- ✓ Fondo: 755 mm (Fondo con asa: 835 mm)
- ✓ Alto: 2000 mm / 1520 mm

Peso neto: 135 kg

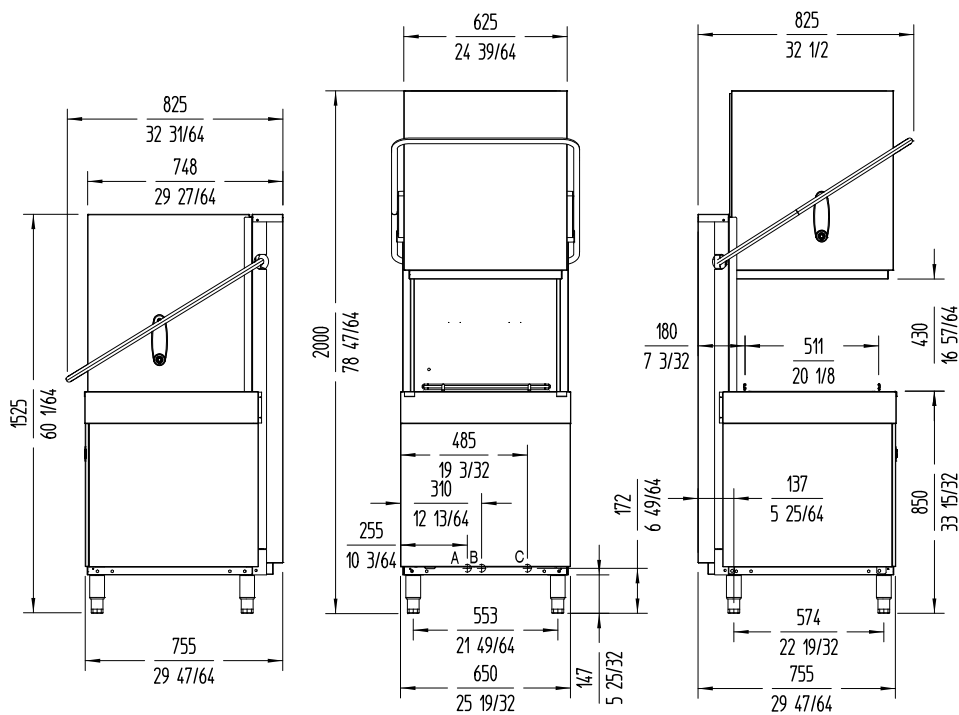
Temperatura de aclarado: 87°C
Nivel de ruido a 1 m: <70 dB(A)

Dimensiones del embalaje

760 x 860 x 1530 mm
Peso bruto: 146 kg

MODELOS DISPONIBLES

* Consulte para versiones especiales



A: Entrada de agua 3/4" GAS.
B: Tubo de desague Ø30 mm.
C: Cable conexión.



Fabricante de Equipos para Hostelería
ESPAÑA EXPORT
www.sammic.es es.sammic.com
Basarte 1 Basarte 1
27720 Azkoitia, Spain 27720 Azkoitia, Spain
ventas@sammic.com sales@sammic.com
Tel.: +34 943 15 70 95 Tel.: +34 943 15 72 36



Proyecto	Fecha
Ref.	Uds.
Aprobado	

ficha de producto
actualizado 20/01/2024