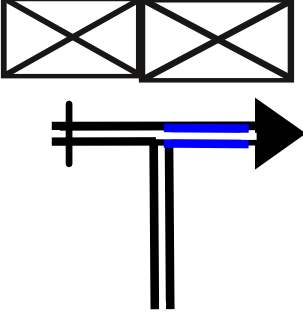

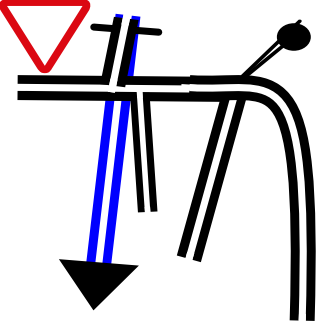

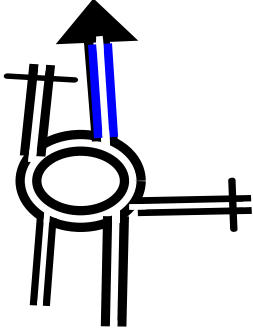
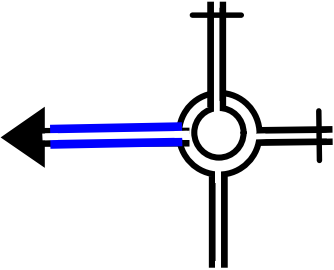
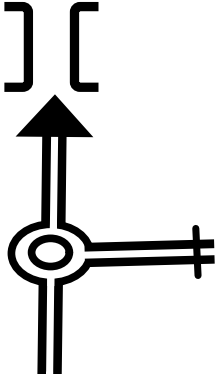
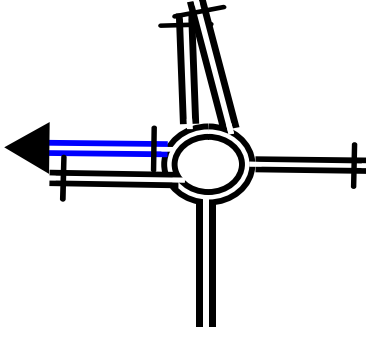
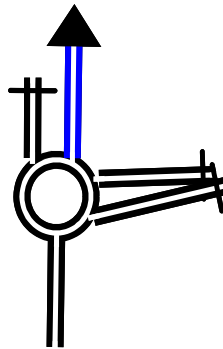
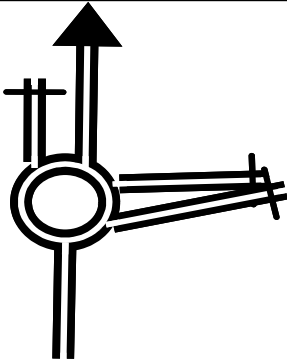
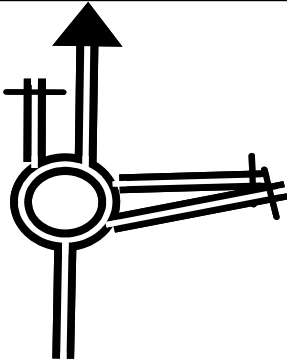
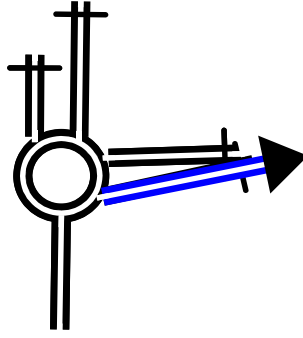
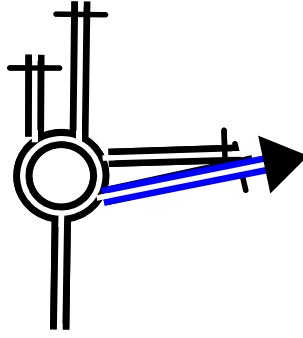
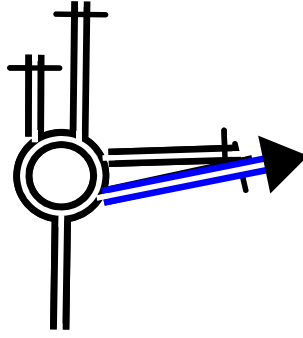
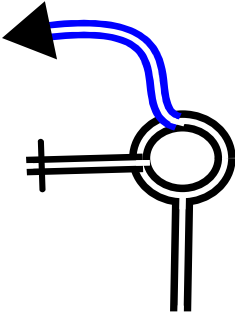
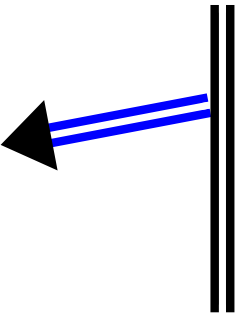
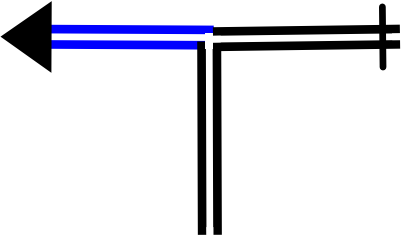
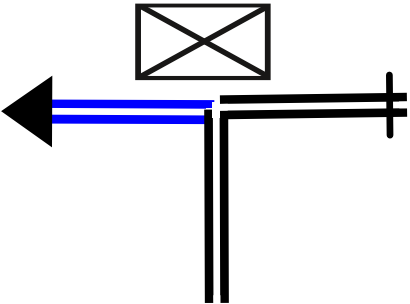


1	BAJA TT DEHESA EXTREMADURA P. TRABAJO A V. TÉCNICAS	Km : 5,27
<p>0,00</p>		<p>SALIDA PARQUE ASISTENCIA</p> 
<p>0,00</p>		
<p>0,44</p>		
<p>0,44</p>		<p>Av. Puente Real</p>
<p>0,55</p>		
<p>0,11</p>		
<p>0,43</p>		
<p>1,25</p>		
<p>0,27</p>		

Next 1,11

2	BAJA TT DEHESA EXTREMADURA P.TRABAJO A V. TÉCNICAS	Km : 5,27
<p>2,36</p>		<p>6</p>
<p>1,11</p>		<p>7</p>
<p>2,90</p>		<p>8</p>
<p>0,54</p>		<p>9</p>
<p>3,53</p>		<p>centro comercial</p> <p>10</p>
<p>3,98</p>		<p>0,45</p>
<p>0,45</p>		<p>Next 0,44</p>

3	BAJA TT DEHESA EXTREMADURA P.TRABAJO A V. TÉCNICAS	Km : 5,27
<p data-bbox="124 210 384 353">4,87</p> <p data-bbox="76 412 268 517">0,44</p>		<p data-bbox="1481 465 1522 501">11</p>
<p data-bbox="124 602 384 745">5,12</p> <p data-bbox="76 804 268 909">0,25</p>		<p data-bbox="1481 857 1522 893">12</p>
<p data-bbox="124 994 384 1137">5,19</p> <p data-bbox="76 1196 268 1301">0,07</p>		<p data-bbox="1481 1252 1522 1288">13</p>
<p data-bbox="124 1386 384 1529">5,24</p> <p data-bbox="76 1588 268 1693">0,05</p>		<p data-bbox="1190 1397 1458 1503">VERIFICACIONES TÉCNICAS</p> <p data-bbox="1481 1644 1522 1680">14</p>
<p data-bbox="1481 2033 1522 2069">15</p>		

Next