

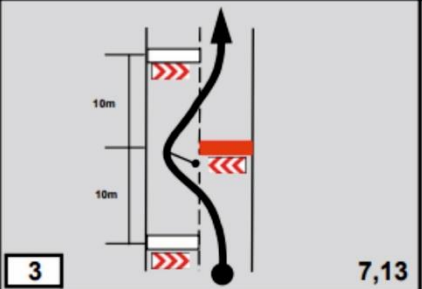
Rally MONTELONGO Carlos Vieira  
24 – 26 Junho / June 2022

## Informação 02

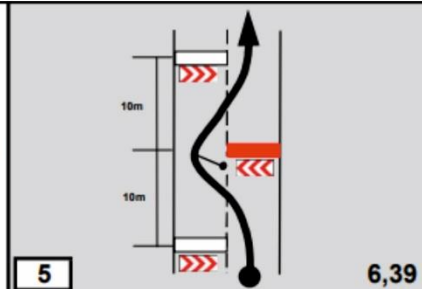
Informação do Diretor da Prova sobre as Chicanes na PE 8 / 12, Várzea Cova 1 e 2:

O director de prova vem por este meio informar que as chicanes serão constituídas por barreiras de pneus e em cada topo de cada bareira estará um bidão de 200 litros cheio de água.

Chicane 1 (Road Book 3/4 - Pág.19 Fig.3)

<b>3,88</b>	<b>0,50</b>		<b>7,13</b>	N 311          41° 30. 072' N 08° 04. 573' W	<b>16,09</b>
-------------	-------------	---	-------------	---	--------------

Chicane 2 (Road Book 3/4 - Pág.19 Fig.5)

<b>4,62</b>	<b>0,48</b>		<b>6,39</b>	N 311          41° 30. 327' N 08° 04. 377' W	<b>15,35</b>
-------------	-------------	---	-------------	---	--------------

O Diretor da Prova

23.06.2022