

E. TECHNICKÉ PŘEDPISY**BUL 1**

Obsah:

1.	Technický protest	50
2.	Individuální stavby vozů kategorie II	50
3.	Národní homologace	51
4.	Homologační listy	54
5.	Startovní čísla	55
6.	Bezpečnostní předpisy	55
7.	Hluk	63
8.	Katalyzátory	65
9.	Palivo	67
10.	Podmínky používání pneumatik a osvětlení při rally	68
11.	Provoz sportovních vozidel na veřejných komunikacích	69
12.	Postup vzniku sportovního automobilu pro sportovní podniky pořádané na veřejných komunikacích	70
13.	Testování sportovních automobilů	70
14.	Technické dotazy, výklad předpisů	74
15.	Havárie soutěžního vozu na podniku AČR	75
16.	Značené díly	75

Aktualizace těchto předpisů je pravidelně zveřejňována na stránkách www.autoklub.cz sekci NSŘ, případné odkazy na MSŘ FIA na www.fia.com.

Jakákoli změna je zakázána, pokud není výslovně povolena zvláštními předpisy skupiny, do které je vůz zařazen.

Ustanovení této kapitoly neplatí pro karting.

E. TECHNICKÉ PŘEDPISY

1. TECHNICKÝ PROTEST

1.1 Podávání technických protestů

Jeden technický protest může být podán na jednu konkrétní podskupinu t.j.:

- ⇒ blok motoru
- ⇒ klikový mechanismus
- ⇒ hlava válců
- ⇒ rozvody
- ⇒ chladicí a mazací systém
- ⇒ plnicí a výfukový systém
- ⇒ převody
- ⇒ zavěšení a řízení
- ⇒ brzdy
- ⇒ karoserie a šasi
- ⇒ kola a pneumatiky
- ⇒ elektrický a elektronický systém
- ⇒ bezpečnostní výbava.
- ⇒ zdvihový objem dle homologačního listu nebo příslušného technického předpisu.

Předmětem protestu na takto uvedenou podskupinu pak může být:

- ◇ materiál
- ◇ rozměry a hmotnosti
- ◇ rozsah úprav dle MSŘ FIA případně dle NSŘ AS AČR.

1.2 Kauce při technickém protestu

Při podání technického protestu, jehož vyřešení je podmíněno demontáží některé skupiny, je nutné složit tzv. provozní kauci. Ta je určena na krytí nákladů, spojených s nutnou demontáží (včetně opětovného uvedení do původního stavu), případného nájmu dílny, poplatků přízvaným specialistům, cestovného SK a TK a případně s rozbořem paliva.

Výši provozní kauce, která může činit max. 250.000 Kč, stanoví po konzultaci s HTK sportovní komisaři. Bez složení stanovené kauce nebude technický protest řešen.

V případě, že byl protest uznán oprávněným, vrací se kauce protestující straně.

Jsou-li reálné náklady vyšší než složená kauce, je protestující strana povinna rozdíl druhé straně uhradit nejpozději 30 dnů po vystavení dokladu. V případě sporu o výši účtovaných nákladů rozhodne o definitivní výši odborný posudek Technické komise.

Kauci nebo vynaložené náklady nelze požadovat na demontáže spojené s technickou kontrolou nařízenou ředitelem nebo sportovními komisaři.

Při protestu na palivo je protestující povinen složit kauci ve výši **6.000** Kč do rukou ředitele závodu. Kauce bude vrácena pouze v případě, že protest bude oprávněný (v tomto případě uhradí rozbor paliva kontrolovaný). V opačném případě tato částka bude použita na uhrazení rozboru paliva.

1.3 Závěrečná technická kontrola

Na závěrečné technické kontrole nebo při řešení protestu musí soutěžící zajistit účast 2 mechaniků s náradím a zplnomocněného zástupce soutěžícího s kompletním homologačním listem (v případě homologovaného vozu) a s povinnou dokumentací (certifikáty). Při nesplnění těchto podmínek bude případ předán SSK

2. INDIVIDUÁLNÍ STAVBY ZÁVODNÍCH AUTOMOBILŮ

Jedná se o vozy kategorie I a II následujících skupin:

- vozy volné formule (E1, E2SS, E2SH, E2SC) dle čl. 277 Přílohy J MSŘ FIA

- vozy volné formule E1H, E1-CZ, **E2SH-CZ**, E2H-SS, E2H-SC dle NTP – Standardní propozice Závodů do vrchu
- terénní vozy CCR dle čl. 285 T1 a čl. 286 T3 Přílohy J MSŘ FIA
- vozy buggy dle čl. 279A Přílohy J MSŘ FIA odst. 2 a buggy národní skupiny D7, D8, D9 a RB dle NTP – Standardní propozice Autocross
- vozy TA dle čl. 279A odst. 3 Přílohy J MSŘ FIA a vozy národních skupin D2, D5, D6 dle NTP – Standardní propozice Autocross
- vozy Supercars a Super1600 dle čl. 279 Přílohy J MSŘ FIA a vozy národních skupin SuperTouringCars (STC) a National1600 (N1600) dle NTP – Standardní propozice Rallycross

Žádost o individuální stavbu podává žadatel emailem prostřednictvím vyplněného formuláře Technické komisi (stransky@autoklub.cz). Formulář je ke stažení na webových stránkách autoklubu (www.autoklub.cz) v sekci Techničtí komisaři. Technická komise upřesní žadateli technické a administrativní požadavky stavby a vystaví PSV s vyplněním povolení stavby a přidělením čísla PSV.

Garantem stavby je výrobce.

Povolovací poplatek je uveden v Příloze č. 1 **Poplatky** těchto NSŘ.

3. UDĚLOVÁNÍ NÁRODNÍCH HOMOLOGACÍ

3.1. Bezpečnostní ochranné konstrukce

O udělení národní homologace ochranné konstrukce může požádat autorizovaný výrobce ochranných konstrukcí (statut AVOK) nebo Technickou komisí prověřený žadatel. Statut AVOK může výrobci udělit pouze AS AČR po splnění podmínek, stanovených TK AS AČR resp. FIA.

Národní homologaci bezpečnostní ochranné konstrukce vydává AS AČR na základě rozhodnutí Technické komise a případně výsledků zkoušek, předepsaných FIA.

Podrobnosti jsou k dispozici u Technické komise.

3.2 Seznam vystavených národních homologací:

3.2.1 Ochranné konstrukce

Číslo	Výrobce	Platné pro:
01/92	BychlEuroracing	BMW 325i
02/92	BychlEuroracing	BMW M3
03/92	Bervid Sport Styling	BMW M3
04/92	Motorsport Praha	Peugeot 205
05/92	Motorsport Praha	Lancia Delta HF Integrale
06/92	Motorsport Praha	Ford Sierra Cosworth
07/92	Motorsport Praha	Opel Kadett E Gsi
08/93	Motorsport Praha	Ford Escort RS Cosworth
09/93	Motorsport Praha	Ford Escort RS Cosworth
10/93	Škoda Motosport	Favorit 136L
11/94	Bervid Sport Styling	BMW 318i
12/94	Motorsport Praha	Ford Escort RS 2000 Mk.3
14/95	BychlEuroracing	BMW E36/2
15/99	Motorsport Praha	Ford Puma
16/00	Škoda Motosport	Škoda Octavia WRC
17/00	Škoda Motosport	Škoda Octavia, sk. N, A, WRC
18/00	Škoda Motosport	Škoda Felicia, sk. N, A
19/00	AutospektrumMar.Lázně	Škoda Octavia, sk. N, A
20/01	VND Autosport Najman	Škoda Fabia, sk. N, A, SP
21/04	VND Autosport Najman	Mitsubishi Lancer CT9A
23/07	VND Autosport Najman	VW Polo

E. TECHNICKÉ PŘEDPISY

25/10	VND Autosport Najman	Škoda Fabia II
26/13	ALFA Racing s.r.o.	SuperBuggy, Buggy1600, JuniorBuggy
27/13	VND Autosport Najman	Škoda CityGo
28/15	VND Autosport Najman	Opel Corsa
29/15	VND Autosport Najman	Porsche 911
30/15	VND Autosport Najman	Audi A1
31/15	Offroadsport	H3 EVO7
32/15	Offroadsport	H3
33/15	Offroadsport	Ford F150 EVO
34/15	VND Autosport Najman	Škoda Fabia Mk3
35/16	VND Autosport Najman	Škoda Octavia Mk3
36/18	ALFA Racing s.r.o.	SuperBuggy, Buggy1600, JuniorBuggy
37/18	Jaroslav Hošek	SuperBuggy
38/18	VND Autosport Najman	Škoda Fabia III

3.2.2 Autorizovaní výrobci ochranných konstrukcí (AVOK)

VND Autosport	Václav Najman, Domousnice 5, 294 48, mob.: 602681300, vndautosport@seznam.cz
AMD Racing	Martin Dlouhý, Hrdlořezy 26, 293 07, mob.: 604554412, amd@autoservisdlouhy.cz
NC PowerRacing	Zdeněk Němec, Žabárna 202, 763 16 Fryšták, mob.: 603864062, ncpower@seznam.cz
Josef Michl Motorsport	Tyršova1263, 664 34Kuřim, e-mail: jmichl@michl-motorsport.cz
Martin Grabiec	Jana Palacha 1098, 293 01 Mladá Boleslav mob.: 603545722, martin.ramy@seznam.cz
Michal Škarka	Lesní 343/35, 741 01 Nový Jičín, mob.: 776 770962, skarka.vyfuky@seznam.cz
Kovovýroba Jiří Theimer	Za humny 175, 725 25 Ostrava – Polanka, mob.: 605269266, Theimermotorsport@seznam.cz
ALFA Racing s.r.o.	Tovačovská 3000/11a, 750 02 Přerov, L. Hanák, mob.: 777670730, email: info@alfaracing.cz
TYM - motorsport.cz	Jan Vostrý, Tymákov 278, 332 01Tymákov mob.: 773307101, e-mail: vostry@tym-motorsport.cz
WOGO MOTORSPORT	K Plzni 155/13, 318 00 Plzeň DIČ: CZ03732282 eurotec@eurotec-jkr.cz
JP Racing	Jiří Pajkr, Školní 5/8, 664 41 Troubsko mob.: 777331335, e-mail: jp.racing@seznam.cz
KROB MOTORSPORT s.r.o	Jiří Krob, Střípkova 1161, 296 01 Rakovník mob.: 728 672091, info@krobmotorsport.cz
Ondřej Chaloupka	Ondřej Chaloupka, Sídliště 379, 382 32 Velešín, mob.: 732 864 133, chaloupka@chaloupka-cz.eu
Johnracing	Radek John, IČ: 07971621, Rojšín 15, 382 03 Křemže, mob: 734 359 402; mail.: johnracing@seznam.cz
MACH PROJECT	Martin Mach, V Cibulkách 4/421, 150 00 Praha-5, IČ – 87619440, DIČ – CZ8608240311; mob: 607 770 258; email: mach@mach-project.com
Zámečnictví MKB	Michal Kabát, Příbor - Hájov 66, 742 58, Nový Jičín, mob: 734 672 923; email: m.kaby@seznam.cz
ŘEŽÁBEK	Jakub Řežábek, Příkrá 46 , 280 02 Kolín, IČ:

02552019, mob: 773 972 686; email: auditechautoservis@gmail.com
--

AVOK jsou povinni se zúčastnit školení o konfiguraci, materiálových a rozměrových parametrech, výrobě a instalaci ochranných konstrukcí, pořádaných Technickou komisí AS AČR. Účast na školení a předložení evidence vyrobených ochranných konstrukcí za kalendářní rok je podmínkou prodloužení členství v AVOK a presentace výrobce v NSŘ.

Autorizace bude odebrána výrobcům, kteří za uplynulý kalendářní rok nevyrobí a nevykáží v evidenci alespoň 5 kusů vyrobených ochranných konstrukcí instalovaných do vozů, které se prokazatelně zúčastnily min. jednoho podniku v gesci AČR.

Autorizace dalších výrobců ochranných konstrukcí je pozastavena do konce roku 2024.

Vozy níže uvedených skupin, stavěné nebo přestavěné po 1. 1. 2015, musí mít ochrannou konstrukci, vyrobenou „Autorizovaným výrobcem ochranné konstrukce“ dle přílohy J nebo konstrukci homologovanou ASN či FIA.

Vydání a autorizace certifikátu razítkem AČR k ASN homologované ochranné konstrukci je zpoplatněno dle Př. 1 – Poplatky. Mechanismus autorizace je nutné domluvit s předsedou Technické komise.

Minimálně od AVOK musí pocházet ochranné konstrukce pro následující skupiny (neplatí pro varianty KIT):

ZAO, ZAV:

- E1, E1H, E1-CZ - pro objem motoru +2000 ccm
- E2-SS, E2SH, E2H-SS, E2H-SC
- vozy zařazené dle pF FIA – pro přepočítaný objem motoru +2000 ccm

Rally:

- třídy 3 (jen ASN homologace), 13
- HA - D4, E4, E7, E10
- kat. 5 RHA pro jm. objem motoru +2000 ccm (F4, F7)
- kat. 6 ZAV HA pro jm. objem motoru +2000 ccm (F4, F7)
- LEG o jm. objemu motoru +2000 ccm

HA: min. od AVOK pro FIA homologované ochranné konstrukce (kromě varianty Kit)

AVOK jsou povinni k vyrobené konstrukci vydat příslušný protokol tzn. „Prohlášení výrobce o výrobě OK dle Přílohy J“ ev. „Prohlášení výrobce o výrobě OK dle Přílohy K“ nebo „Prohlášení výrobce o výrobě OK dle ASN/FIA homologačního listu pro HA“.

Opravy ochranných konstrukcí: opravu poškozené ASN homologované ochranné konstrukce může provést pouze výrobce ochranné konstrukce nebo výrobcem písemně pověřená firma. Tato skutečnost (oprávnění opravovat OK) musí být uvedena ve smlouvě o dílo (o výrobě ochranné konstrukce).

3.2.3 Katalyzátory výfukových plynů

Číslo Výrobce

13/95 Autometal Příbram

Platné pro:

Vozidla do 2000 ccm

Platnost homologace není časově omezena.

3.2.4 Národní homologace automobilu

Číslo Výrobce

22/05 Auto Škoda Mladá Boleslav

Platné pro:

Škoda Fabia 1600 VK

3.2.5 Schválení typu závodního automobilu

- **1. BUGGY RACER BETA - Havel.**
- **2. RSK-Kart,** výrobce RSK s.r.o., Psáry pod č.j. 24/10 ST.
Stavby těchto typů je nutno řešit přímo s výrobcem.

E. TECHNICKÉ PŘEDPISY

4. HOMOLOGAČNÍ LISTY (HL)

4.1 Provedení, náležitosti a přílohy homologačního listu

Soutěžící, jehož vozidlo musí být dle MSŘ vybaveno homologačním listem FIA, musí tento list na požádání předložit technickým komisařům a to kdykoliv v průběhu sportovního podniku. Nepředložení HL může mít za následek nepřevzetí vozidla k soutěži, případně vyloučení vozidla ze soutěže.

Každá stránka homologačního listu musí být na bezpečnostním papíře FIA, opatřeném originálním razítkem ASN. Homologační listy, vydané do 1. 7. 2001 na listech bez bezpečnostních prvků, musí být opatřeny perforací FIA nebo originálním razítkem ASN země, která o homologaci vozidla požádala. Kopie homologačních listů bez některého z uvedených identifikačních prvků nebudou v žádném případě uznány.

Za správnost a úplnost homologačního listu odpovídá soutěžící.

4.1.1 Skladba homologačního listu – HL obsahuje:

A) **Základní list** (základní homologaci), popisující základní model. Datum začátku platnosti základní homologace je uveden přímo na HL, rok ukončení základní homologace je uveden na stránkách www.fia.com např. pod LIST OF HOMOLOGATED VEHICLES CLASSIFIED BY COUNTRY

B) **Doplňkové listy** = tzv. „varianty“ (např. **VO** – Variante Option - **VO**litelná varianta, **VK** – Variante Kit - varianta kit, **KSR** - Variante **KitSuperRally**, **VR**- Variante **Rallye**,**WR** – Variante **WorldRallye Car**, **KS2000** – Variante **KitSuper 2000**, **VF** – Variante de fourmiture – varianta dodávky, **VP** – Variante de **P**roduction – varianta produkce), „**errata** - opravy“ (**ER** - **E**rratum) nebo „**evolu**ce-vývoj typu“ (**ET** – **E**volutiondu**T**ype). Pravidla pro používání a mísení variant resp. doplňkových listů řeší příloha J MSŘ FIA. Datum začátku platnosti doplňkových listů je uveden přímo na doplňkovém listu, datum skončení platnosti těchto listů je totožný s datem skončení základní resp. prodloužené homologace.

4.1.2 Propadlá (prošlá, ukončená) homologace:

Všechna vozidla, která nejsou uvedena v Seznamu homologovaných vozidel na stránkách www.fia.com (např. pod LIST OF HOMOLOGATED VEHICLES CLASSIFIED BY COUNTRY) jsou deklarována jako vozidla s propadlou homologací.

4.1.3 Propadlá homologace méně než 8 let:

Na základě článku 2.7.1c MSŘ FIA se automobily skupin A, N, R a RGT, které jsou uvedeny na stránkách www.fia.com v Seznamu vozidel s propadlou homologací méně než 8 let (LIST OF VEHICLES NO HOMOLOGATED FOR LESS THAN 8 YEARS), kde je k datu skončení základní homologace (sloupec **Fin**) nutné přičíst 8 let, **mohou zúčastnit** i mezinárodních rally jiných než mistrovství světa v rally. Po dobu těchto 8 let je homologace považována za platnou za následujících podmínek:

- homologační listy FIA byly předloženy při administrativní a technické přejímce
- vozy odpovídají technickým předpisům, které platily v době ukončení jejich homologace a jsou dle technických komisařů v dobrém technickém stavu.
- velikost restriktoru turba a minimální hmotnost musí vždy odpovídat aktuálně platným předpisům.

4.1.4 Mimořádně prodloužená homologace:

Na žádost výrobce vozu a ASN může FIA platnost homologace mimořádně prodloužit. Mimořádná prodloužení homologací vydává FIA na speciálním seznamu a opravuje datum platnosti na LIST OF VEHICLES WITH EXTENDED ELIGIBILITY. Použití mimořádně prodloužených homologací upřesní FIA.

4.1.5 Upozornění

Na základě rozhodnutí FIA je možné u vozidel specifikace S1600 a S2000 využít i původní díly a údaje, uvedené na homologačním listu, následně opravené variantou ER.

4.1.6 Žádost o homologační list

O homologační list lze požádat na adrese kopecky@autoklub.cz. Jeho zaslání je podmíněno zaplacením příslušného poplatku (viz příloha Poplatky) převodem na účet AS AČR.

4.2 Použití sportovních automobilů po skončení homologace FIA OSTATNÍ DISCIPLÍNY KROMĚ RALLY

Ustanovení článku 4.1.3 platí v plném rozsahu rovněž pro národní a mezinárodní sportovní podniky v ZAV (sk. A, N, WRC, R1, R2, R3, S1600, S2000, R4, R5), ZAO (S2000, GT3, GT4), AX (TouringAutocross), RX (SuperCars, Super1600) a CC (T2).

Pro ZAO platí ustanovení tohoto článku pouze pro národní podniky + ZSE.

4.3 Vozy značkových pohárů („Pohárové automobily“)

4.3.1 Všeobecně

Technický předpis pro „Pohár“ musí projít schválením Technické komise.

Tato vozidla mohou po ukončení Poháru (Challenge, apod.) dále startovat podle svého původního předpisu s těmito povolenými výjimkami a doplňky:

- vozidla nemusí mít původně předepsané plombování
- světlá výška vozidla musí odpovídat čl. 252 odst. 2.1 “Světlost“ Přílohy J MSŘ FIA.
- při zachování rozměru, předepsaného v odpovídajícím technickém předpise, je možno použít libovolný typ kola.
- je možno použít libovolné pneumatiky, doporučené výrobcem k použitému kolu
- vozidla musí být vybavena odpovídající světelnou výbavou podle disciplíny (pro ZAO kap. H, pro ZAV kap. G).
- ochranná konstrukce musí odpovídat původnímu „pohárovému“ předpisu nebo čl. 253 aktuální přílohy J MSŘ FIA. Ostatní bezpečnostní výbava (vozu a jezdce) musí odpovídat čl. 253 aktuální přílohy J MSŘ FIA resp. příslušným článkům NSŘ AS AČR.

4.3.2 ZAO, ZAV

Po uplynutí 4 let od ukončení „Pohárů“ se nemohou už bývalé „Pohárové automobily“ zúčastnit ZAO a ZAV podle svých předpisů. Tyto automobily je třeba přestavět a otestovat pro některou ze skupin dle platné Přílohy J MSŘ FIA, případně dle NSŘ AS AČR.

5. STARTOVNÍ ČÍSLA

Veškeré požadavky na umístění, počet, provedení a podklad startovního čísla, jmenovek a povinnou reklamu řeší Standardní propozice disciplín.

6. BEZPEČNOSTNÍ PŘEDPISY

Bezpečnostní výbava vozu (BVV) – Technická komise AS AČR si vyhrazuje právo úpravy průměru restriktoru a ostatních prvků bezpečnosti vozidla s okamžitou platností ve všech národních třídách a skupinách.

Bezpečnostní výbava jezdce (BVJ) – Předepsané a jediné povolené prvky bezpečnostní výbavy jezdců včetně dob životnosti jsou obsahem Technické informace **(TI) 09/2016** viz www.autoklub.cz – Techničtí komisaři. Výjimky z povinného používání a provedení jsou uvedeny v jednotlivých kapitolách disciplín nebo v předpisech pro příslušnou skupinu. Instalaci kamer řeší **TI 10/2016**.

E. TECHNICKÉ PŘEDPISY

Karta bezpečnostní výbavy jezdce, kontroly

Při technické přejímce na každém sportovním podniku předá soutěžící technickému komisaři správně a úplně vyplněnou a podepsanou „Kartu bezpečnostní výbavy jezdce“. Karta je ke stažení na stránkách www.autoklub.cz ve složce „Formuláře“. Za obsah vyplněné karty BVJ odpovídá soutěžící.

6.1 Nehořlavý oděv – Technický list FIA č. 27 a 74

Při ZAO, ZAV, AX, RX a při rychlostních zkouškách rally, zapsaných do kalendáře FIA a ASN, musí být všichni jezdci a spolujezdci oblečeni do kombinézy homologované podle FIA Standardu 8856-2000, do dlouhého spodního prádla, kukly, ponožek, bot a rukavic homologovaných podle FIA Standardu 8856-2000 (pro spolujezdce při rally je použití rukavic volitelné) - vše viz Technický list FIA č. 27 (www.fia.com) a 8856-2018 – viz TL č. 74. Kombinéza nesmí být příliš těsná a poškozená.

Předhlášení:

- Kombinézy s původním označením (bez hologramu FIA) nebudou uznávány po 31. 12. 2022
- Spodní prádlo, rukavice, kukly, obuv s původním označením (bez hologramu FIA) nebudou uznávány po 31. 12. 2023
- Tato omezení se nevztahují na ponožky, protože označení ponožek se nezměnilo.
- Technický list FIA č. 27 byl aktualizován tak, aby byl v souladu s výše uvedenými rozhodnutími.

Výšivky našité přímo na kombinéze mohou propichovat pouze první vnější vrstvu kombinézy tak, aby nedošlo ke snížení tepelné izolace. Materiál použitý na podklad (nebo podložku) reklamních nášivek a niť použitá k jejich připevnění ke kombinéze musí být odolné vůči plamenům (viz příloha 1 normy FIA 8856-2000 pro podrobné požadavky a jiná doporučení pro uživatele).

Jezdci v otevřených vozech, účastnících se závodů s pevným startem, musí mít rukavice v dobře viditelné barvě, kontrastující s převládající barvou vozu. Důvodem je možnost rychlého upoutání pozornosti startéra v případě potíží.

Používání ochranného oblečení, kontroly

Při podnicích, u kterých předpisy FIA příp. ASN předepisují použití bezpečnostní výbavy a nehořlavých kombinéz včetně nehořlavého prádla, mohou být pořadatelé nebo technickým komisařem kontrolovány homologační identifikační znaky a nášivky na kombinézách a na spodním prádle.

Vzhledem k velkému nebezpečí poranění krku, zápěstí a kotníků musí být možné zasunout spodní část kukly do kombinézy kolem celého krku, kotníky a zápěstí musí být stále zakryty minimálně dvěma vrstvami ochranného oblečení a kukla se nesmí vysunout ani když se hlava otáčí všemi směry.

Ustanovení článku 6.1 se vztahuje na všechny automobilové sportovní disciplíny všech stupňů. Případné výjimky jsou uvedeny v národních předpisech pro jednotlivé skupiny a disciplíny.

6.2 Ochranné přilby

6.2.1 Použití přileb

Při všech automobilových sportovních podnicích lze používat pouze ochranné přilby, odpovídající standardům, uvedených na Technickém listu **FIA č. 25** resp. přilby, uvedené na Technických listech FIA č. **33, 41, 49 a 69**.

Vzory štítků pro přilby s platným standardem:Standardy FIA:Standardy SNELL:

Konec platností: 2023

Priorita standardů z hlediska životnosti přileb:

Je-li přilba schválena dle jednoho ze standardů FIA (8860 – 2010 TL č. 33, 8859 – 2015 TL č. 49 nebo 8860 – 2018 TL č. 69 – nový standard pro přilby bez – „without ABP“ i se – „with ABP“ speciální výztuhou proti nárazu letícího tělesa)) má z hlediska životnosti přednost před ev. druhým označením (vyhovuje-li např. i standardu Snell SA 2010, může mít na sobě i štítek Snell 2010). Životnost se tedy řídí standardem FIA.

Je-li přilba schválena dle standardu 8858-2002 nebo 8858-2010 (standard pro schválení kompatibility přilby s FHR), přičemž přilba musí být schválena dle standardu pro vlastní přilbu např. Snell, je životnost přilby řízena standardem Snell.

K 31.12. 2018 budou z TL FIA č. 41 staženy všechny přilby standardu Snell SA2005.

Příklad: přilba se štítkem 8860-2004 a současně se štítkem Snell SA2005 má životnost do konce roku 2020, jelikož životnost podle Snell je do konce roku 2018, ale životnost podle FIA 8860-2004 do konce roku 2020.

ABP – Advanced ballistic protection

zdroj: FIA

6.2.2 Výjimky – přilby s propadlým standardem:

Přilby **BS6658** resp. **6658-85TYPE A/FR**, **SA2000**, **SA2005**, **8860-2004** a **SFI** (přilby s ukončeným standardem) je možné používat pouze v následujících disciplínách:

E. TECHNICKÉ PŘEDPISY

Rally - Rally pravidelnosti, Rally legend (RL)

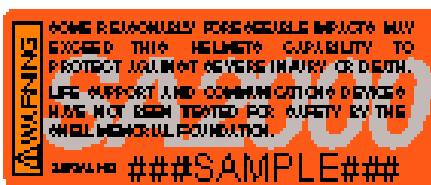
Závody do vrchu - E1H a HA

Slalom – všechny třídy

Drifting – všechny skupiny

Automobilový sprint - všechny třídy

Vzory štítků pro přilby s propadlým standardem:



6.2.3 Přilby pro buggy

Jezdci s vozidly otestovanými do divizí FIA jsou povinni používat FHR a přilby kompatibilní se zádržným systémem hlavy (FHR).

Jezdci divizí RB do 14 let věku mohou používat i přilby dle standardu SNELL CMS 2016, CMS 2007 a SNELL CMR 2016, CMR 2007 nebo dle předpisu EHK 022 s homologační značkou E1 – E21 a E27 s doplňky série 05.



6.2.3.1 Přilby pro národní skupiny autocross (AX)

Platí pro AX: D2, D5, D6, D7, D8 a D9 s drátěnou výplní otvoru čelního skla.

Pro tyto vozy jsou povoleny motocyklové ochranné přilby s platným standardem SNELL M2015, M2010 nebo M2005



i následující motocyklové přilby dle evropské normy ECE:



ECE 22 – 05 „P“ EVROPA je evropská norma pro ověřování odolnosti ochranných přileb. Pro rok 2018 platí zobrazená norma na nášivce uvnitř přilby. Musí začínat vždy číslicí **05** a za ní následují další čísla (obvykle výrobní serie). Písmeno v kroužku a číslo (E₂, E₄ atd.) značí státní zkušebnu, kde byla přilba zkoušená. Ne všechny níže uvedené zkušebny mají certifikaci pro zkoušky přileb!
Evidenční čísla států: E₁ - E₄₈

E1 for Germany, E2 for France, E3 for Italy, E4 for Netherlands, E5 for Sweden, E6 for Belgium, E7 for Hungary, E8 for Czech Republic, E9 for Spain, E10 for Yugoslavia, E11 for UK, E12 for Austria, E13 for Luxembourg, E14 for Switzerland, E15 (- vacant), E16 for Norway, E17 for Finland, E18 for Denmark, E19 for Roumania, E20 for Poland, E21 for Portugal, E22 for the Russian Federation, E23 for Greece, E24 for Ireland, E25 for Croatia, E26 for Slovenia, E27 for Slovakia, E28 for Bielo Russia, E29 for Estonia, E30 (- vacant), E31 for Bosnia and Herzegovina, E32 for Letonie, E34 for Bulgaria, E37 for Turkey, E40 for Macedonia, E43 for Japan, E44 (- vacant), E45 for Australia, E46 for Ukraine, E47 for South Africa, E48 New Zealand.



JIS
Japonská homologace (Japanese Industrial Standards)
Může být doplněno T = medicinská a bezpečnostní výbava

6.2.4 Maximální hmotnost přilby

Maximální hmotnost přilby včetně zabudovaného komunikačního systému je **1900 g** u zcela uzavřené přilby a **1700 g** u otevřené přilby.

Na přilbu montovaný komunikační systém je zakázán při okruhových závodech a závodech do vrchu (sluchátka do uší jsou povolena). Instalaci mikrofону lze provést pouze v souladu se schválením výrobce.

6.2.5 Zdobení

Přilba může být zdobena pouze při dodržení omezení, která stanovil výrobce a pouze pomocí barev, výrobcem specifikovaných (akrylová barva schnoucí na vzduchu, polyuretanové laky apod.),

Vypalovací barvy nesmí být k zdobení použity. Použití samolepek nebo obtisků je třeba konzultovat s výrobcem.

6.2.6 Kamery

Na přilby je přísně zakázáno připevňovat kamery a jiná zařízení. Kamery je do vozu možné instalovat v souladu s aktualizovanou TI 10/2016, přičemž platí zásady: přední hrana ušáku jezdce, možnost použití plastových zdrhovacích pásků, pevný držák.

6.2.7 Povinné používání FHR

Použití zádržného systému hlavy (typ HANS System, Hybrid System, Hybrid Pro systém, HANS Adjustable systém viz TL č. 36), homologovaného FIA včetně odpovídajícího kompatibilního příslušenství, je povinné pro všechny jezdce a spolujezdce pro:

- MČR v rally
- RSS tř. 5 – 11
- Rally 2+
- MČR ZAV

E. TECHNICKÉ PŘEDPISY

- MČR ZAO
- MČR v AX – TouringAutocross, SuperBuggy, Buggy1600, JuniorBuggy, CrossCar
- MČR v RX (mimo STC a N1600)
- MČR v CrossCountry Rally (CCR)

Pro všechny ostatní disciplíny je použití FIA homologovaného zádržného systému hlavy, včetně odpovídajícího kompatibilního příslušenství, důrazně doporučeno.

FHR:



HANS:

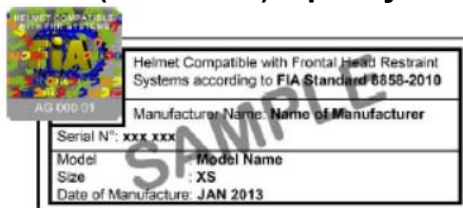


In compliance with
FIA standard 8858-2002
Manufacturer:
SCHROTH Safety Products
Model: **20M SPORT**

6.2.8 Přilby pro FHR a HANS (kompatibilita)

Přilby, kompatibilní s FIA homologovaným systémem FHR (8858-2010) a HANS (8858-2002), jsou uvedeny na Technickém listu **FIA č. 41**.

Vzory štítků pro přilby kompatibilní s FHR (8858-2010) s platným standardem:



+

štítek **SNELL SA2010** nebo **SAH2010**

Konec platností: dle konce platnosti SNELL = 2023

Vzory štítků pro přilby kompatibilní s HANS (8858-2002) s platným standardem:



+ štítek **SNELL SA2005**

Konec platností: dle SNELL SA2005 tzn. 2018

6.3 Bezpečnostní pásy TL FIA č. 24 a 57

Všechna vozidla musí být vybavena bezpečnostními pásy s homologací dle FIA standardu 8853/98 nebo 8853-2016 tzn. minimálně 5 nebo 6 bodovými (v souladu s jednotlivými technickými předpisy).

Pro závody ZAO, ZAV, AK a RK musí být použity bezpečnostní pásy vybavené zámkem typu „T“ (turn-buckle) = s otáčecím mechanismem.

Pro rally je důrazně doporučeno použití bezpečnostních pásů vybavených zámkem typu „P“ /push-button/ = s tlačným mechanismem.

Pro Rally a CrossCountry Rally musí být trvale ve voze dva nože na pásy. Tyto nože musí být snadno dostupné pro jezdce a spolujezdce, sedící ve svých sedadlech se zapnutými pásy.

Ustanovení tohoto článku platí pro všechny stupně. Případné výjimky jsou uvedeny v národních předpisech pro jednotlivé skupiny nebo v Příloze K MSŘ FIA pro HA.

6.4 Bezpečnostní sedadla – TI 09/2016, TL FIA č. 12 resp. 40

Použití sedadel určuje pro soudobé automobily čl. 253 Př. J FIA a pro historické automobily dle Př. K FIA, případně předpisy pro jednotlivé skupiny/disciplíny. Identifikační znaky sedaček obsahuje **TI 09/2016**.

Výjimky pro použití jsou uvedeny v NSŘ a v NTP

Od roku 2021 stanovila FIA nový standard pro sedadla č. 8855-2021.

6.5 Hasicí přístroje a systémy

HP- ruční hasicí přístroj

HS – hasicí systém

Požadavky na montáž, revize, zabezpečení HP a HS obsahuje **TI 05/2016**. Seznam homologovaných hasicích systémů je uveden v technickém listu **FIA č.16 resp. č. 52** (www.fia.com). Revize HS může provádět pouze výrobce nebo výrobcem pověřená firma. Revizi HP dle standardu 8865-2015 TL č. 52 může provádět pouze výrobce nebo výrobcem pověřená firma. Revizi ostatních HP může provádět revizní technik ručních hasicích přístrojů. Lahve HP i HS musí být zajištěny proti axiálnímu posunutí.

Platnost revizí: **2 roky**

RALLY

V souladu s článkem 253.7 Přílohy J MSŘ FIA musí být všechny (není-li v NSŘ uvedeno pro danou skupinu jinak) soudobé automobily a některé skupiny HA, v souladu s požadavky Přílohy „K“ FIA, vybaveny zabudovanými HS, majícími homologaci FIA a HP.

Od 1. 1. 2020 musí být pro podniky FIA vybaveny hasicími systémy z TL FIA č. 52 vozy skupin R1, R2, R3. Pro MČR v rally musí být tímto systémem vybaveny vozy skupin R2 a R3.

OSTATNÍ DISCIPLÍNY

Sportovní automobily musí být vybaveny HP nebo systémy dle příslušných článků Přílohy J nebo K MSŘ FIA nebo dle kap. E NSŘ.

Případné výjimky jsou uvedeny v NSŘ nebo v předpisech pro skupiny.

Vozy disciplíny slalom a drifting STREET nemusí být vybaveny HP ani HS.

Pozor vždy platí: Hasicí systém musí být při provozu vozidla vždy odjištěný (připravený k okamžité aktivaci).

6.6. Palivové nádrže

Pro všechna vozidla ve všech disciplínách je doporučeno použití bezpečnostních palivových nádrží dle FIA Standardu - FT3, FT3.5 a FT5. Povinné použití bezpečnostních nádrží dle standardu FIA se pro MČR řídí Přílohou J MSŘ FIA z roku 2016. Pro podniky v gesci FIA platí aktuální Příloha J MSŘ FIA.

Instalace bezpečnostní nádrže nesmí znamenat zásah do nosných částí skeletu karoserie. Prochází-li plnicí hrdlo palivové nádrže prostorem pro posádku, musí být na straně nádrže vybavena FIA homologovaným zpětným ventilem (viz čl. 253.14.5. Přílohy J MSŘ FIA).

6.7 Tažné oko

6.7.1 Umístění a označení

Tažné oko musí být pro všechny disciplíny namontováno na voze vpředu i vzadu. Oka nesmí přesahovat obrys vozidla. Pokud oko není viditelné, musí být jeho poloha

E. TECHNICKÉ PŘEDPISY

označena šipkou. Barva ok ev. šipek musí být červená, žlutá nebo oranžová resp. kontrastní vůči podkladu.

6.7.2 Použití

Pro disciplíny ZAO (Závody automobilů na okruhu), RX (Rallycross) a AX (Autocross) musí být tažná oka ocelová, pevně spojená (svar, šroub M12 resp. 2 x M10) s pevnou částí karoserie (skeletem) nebo řádně připevněnou pevnou textilní kurtou. Ustanovení 6.7.2. neplatí pro monoposty resp. buggy. Oko musí být zhotoveno min. s vnitřním průměrem **60 mm** a v případě ocelového oka s průřezem použitého materiálu min. 78 mm² (Ø10 mm). Oko musí být označeno dle Přílohy J FIA (253-10) a vydržet tah vozidla s otáčejícími se koly na nezpevněném terénu se sklonem min. 30 stupňů.

6.8 Zasklení vozidel

6.8.1 Použití folií aplikovaných na zasklení vozidel

RALLY

V souladu s článkem 253.11 Přílohy J MSŘ FIA jsou pro vozidla předepsány čiré, zevnitř aplikované, ochranné folie skel bočních oken. Použití barevných nebo zrcadlových folií je povoleno také a to v souladu s článkem 253.11 Přílohy J MSŘ FIA, a pouze na základě výjimky uvedené ve ZU podniku. Šedý nebo černý protisluneční pás, aplikovaný zevnitř na čelním okně, je povolen za předpokladu, že nesníží možnost posádky sledovat dopravní značení a signalizaci.

OSTATNÍ DISCIPLÍNY

Použití tónovaných skel nebo bezpečnostních fólií je povoleno pouze na bočních a zadních sklech (pokud jednotlivé technické předpisy nestanovují jinak). V každém případě však musí být osoba, stojící **5 m** od vozu, schopna vidět jezdce a vše uvnitř vozu. Protisluneční pás libovolné barvy lze aplikovat pouze zvenčí s omezením, že pás nebude bránit jezdci ve sledování signalizace.

Boční okno (je-li použito) na straně jezdce musí být vždy z bezpečnostního skla nebo polykarbonátu (Makrolon, Lexan) o min. tloušťce **4 mm** s tolerancí -0,2 mm (není-li předpisem pro skupinu stanoveno jinak).

Povolené materiály:

Polycarbonat

Makrolon mono-clear 099 (D2333)

Makrolon mono-longlifeclear 2099 (D2334)

Lexan Margard MR 5E (D2273)

Lexan 9030-112 (D310/1)

Lexan FMR 102-5109 (D982)

Lexan 102-112 (D313)

Soutěžící je povinen při testování vozu předložit doklad o původu a druhu použitého materiálu.

6.8.2 Používání nálepek na sklech a oknech sportovních automobilů

- Přední okno sportovního automobilu pro všechny stupně rally a CCR musí zůstat bez jakýchkoliv nápisů a nálepek, s výjimkou pruhu o výšce 10 cm v horní části předního skla (šířka pruhu - výška je stanovena vždy v rovině skla). Na zadním okně může být kromě nálepek specifikovaných ve čl. 27.3 Standardních propozic umístěn pruh o výšce 8 cm v horní části zadního skla. V žádném případě nesmí být touto nálepkou (nápisem) snížena viditelnost směrem vzad nebo omezena schopnost sledovat dopravní značení či signalizaci.
- Další používání nálepek na sklech a oknech sportovních automobilů řeší pro všechny disciplíny příslušné Standardní propozice

6.9. Demontovatelný volant:

Jezdec je povinen po opuštění vozu provést v rámci možností zpětnou montáž demontovatelného volantu pro zajištění manipulace s vozem (odstavení vozu v UP, porucha na trati, nehoda ..)

6.10 Zámek volantu

Systém zajištění proti krádeži (zámek volantu) musí být vyřazen z činnosti (platí pro všechny disciplíny).

7. HLUK**7.1 Limity hladiny hluku**

Pro aktuální rok jsou stanoveny tyto maximální limity hluku:

- **RALLY:** **96 dB(A) + 2 dB(A)** na chybu měření
Měřeno dle uvedené metodiky při **3500 ot/min.** u benzinových a **2500 ot/min.** u dieselových motorů.
- **ZAO:**
 - a) Statické měření
 - D2 + D3 + D5** **108 dB + 2 dB** na chybu měření
 - D4** **103 dB + 2 dB** na chybu měření
- Měření musí být provedeno dle metodiky, uvedené v NSŘ - kap. E, čl. 7, odst. 7.2 tzn. při 4500 ot./min. a při $\frac{3}{4}$ maximálních otáček.
- b) Dynamické měření
 - D2 + D3 + D4 + D5** **110 dB + 2 dB** na chybu měření
- **ZAV:**
 - vozidla I. kategorie **105 dB(A) + 2 dB(A)** na chybu měření
 - vozidla II. kategorie **110 dB(A) + 2 dB(A)** na chybu měření
- Vše měřeno dle uvedené metodiky při 4500 ot./min. s ohledem na §3 odst. 7.3 kap. E NSŘ resp. při na $\frac{3}{4}$ otáček, při kterých dává motor max. výkon
- pohárové vozy mají stanoven limit hluku schváleným technickým předpisem.
- **AX+RX** (vyjma RB): **100 dB(A) + 2 dB(A)** na chybu měření
Měřeno dle uvedené metodiky při **4500 ot./min.**
- **RB** **110 dB(A) + 2 dB(A)** na chybu měření
Měřeno dle uvedené metodiky při **5000 ot./min.**
- **Ostatní disciplíny**
 - Drift **108 dB(A) + 2 dB(A)** na chybu měření
 - Slalom **105 dB(A) + 2 dB(A)** na chybu měření

Dynamické měření

Měření je prováděno ve vzdálenosti 10 metrů od dráhy na nejdelší rovince okruhu při průjezdu jednoho (sólo průjezd) vozidla na plný výkon.

Hladiny hluku statického a dynamického měření jsou maximální.

TKomise si vyhrazuje právo úpravy hladiny hluku na základě měsíčního předhlášení.

Obecně platí:

Limit a metoda měření hluku lze omezit resp. stanovit standardními propozicemi disciplíny nebo ZU podniku.

Uvedené limity platí pouze v případech, kdy nejsou v Příloze J MSŘ FIA, v řádech disciplíny nebo v ZU jednotlivých podniků stanoveny pro některé skupiny limity hladiny hluku nižší

7.2 Měření vnějšího hluku

Výfukový systém sportovních vozidel musí splňovat následující podmínky:

7.2.1 Výfukový systém vozidel musí být vybaveno trvale zapojeným účinným tlumičem s dostatečnou životností.

E. TECHNICKÉ PŘEDPISY

7.2.2 Celý výfukový systém musí být těsný a kromě vyústění koncové části nejsou přípustné žádné další otvory.

7.2.3 Nejsou přípustná zařízení k přechodnému tlumení ani k volitelnému vedení proudu u výfukových plynů rozdílnými díly výfukového zařízení nebo do libovolného prostoru.

7.2.4 U více koncových částí potrubí, nesmí být žádná z nich úplně nebo částečně uzavíratelná přestavitelným víkem.

7.2.5 Nejsou přípustná doplňková tlumicí zařízení v koncové části výfukového potrubí, která nejsou nedílnou součástí posledního tlumiče a jeho koncové trubky. Jedná se především o přechodně působící prostředky, jako čisticí ocelová vlna a pod.

7.3 Způsob měření vnějšího hluku

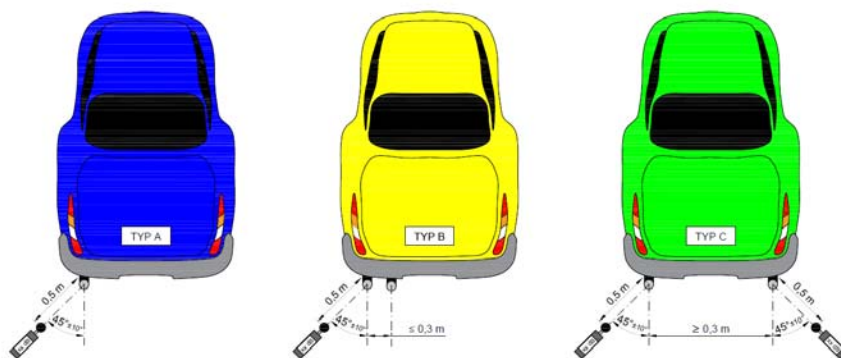
Měření se provádí podle předpisu EHK 51.02. Z předpisu vyjímáme:

§ 1

1. Ke zjišťování funkce výfukového systému z hlediska referenční hodnoty hladiny vnějšího hluku se použije zvukoměru s příslušenstvím (měřící mikrofony, kabely a stativ pro fixování mikrofону) a kalibračním zařízením podle doporučení výrobce a otáčkoměru s přesností do 3%. Zvukoměr musí splňovat požadavky, stanovené zvláštním předpisem. Měří se váhovým filtrem A a časovou konstantou „Rychle“ (fast).
2. Prostor, v němž se měří, musí být dostatečně tichý a chráněný před větrem, aby v každém měřeném bodě byl hluk pozadí nejméně o 10 dB /A/ nižší než hluk vozidla. V tomto prostoru smí být pouze řidič a osoba provádějící měření a jejich přítomnost nesmí ovlivnit čtení zvukoměru.
3. Vozidlo musí být umístěno na rovině, asfaltové nebo betonové ploše tak, aby okolo jeho půdorysného obrysu nebyly ve vzdálenosti nejméně 3 m žádné překážky (ani kraj chodníku). Měření se provádí při stojícím vozidle.

§ 2

1. Mikrofon zvukoměru musí být umístěn ve vzdálenosti 0,5 m od ústí výfuku a ve stejné výši jako ústí výfuku a v úhlu 45 stupňů ± 10 stupňů od vertikální roviny procházející středem výfukových plynů. Smysl úhlu se volí tak, aby mikrofon byl vzdálen obrysu vozidla. Je-li ústí výfuku níže než 0,2 m nad zemí, mikrofon se umístí do výše 0,2 m. Osa maximální citlivosti mikrofónu musí být rovnoběžná s povrchem země a musí směřovat k ústí výfuku.
2. U vozidel s vertikálně vedeným výfukem se mikrofon zvukoměru umístí ve vzdálenosti 0,5 m od vnějšího povrchu vozidla bližšího k výfuku a ve výšce jeho vyústění. Osa maximální citlivosti směřuje vertikálně vzhůru.
3. Má-li výfukový systém dva nebo více výdechů, jejichž vzájemná vzdálenost je menší než 0,3 m, měření se provede pouze u výdechu bližšího k vnější straně vozidla nebo nejvýše položeného výdechu. Je-li vzájemná vzdálenost větší než 0,3 m, měří se každý výdech samostatně.



§ 3

Motor vozidla musí být ohřát na provozní teplotu a odpojen od hnacích kol. Otáčky motoru se stabilizují na 3/4 otáček z otáček, při nichž motor dává nejvyšší výkon (pro potřeby měření sportovních vozidel, kde nejsou kontrolním orgánům známy otáčky max. výkonu, se provádí měření u všech typů čtyřdobých motorů při otáčkách uvedených v čl. 7.1 a měření se provádí při nezatíženém motoru.

§ 4

1. Za naměřenou hodnotu se považuje nejvyšší údaj odečtený na zvukoměru v průběhu stabilizovaných otáček. Náhodné špičkové odečty zvukoměru, které zřejmě nesouvisejí s měřeným hlukem, se neberou v úvahu.
2. Pro porovnání se stanovenými referenčními hodnotami hladiny vnějšího hluku je rozhodující nejvyšší hodnota naměřená nejméně ze tří těsně po sobě následujících měření, jejichž rozdíl není větší než 2 dB /A/.

§ 5

Vozidla, jejichž systém tlumení hluku je netěsný, neúplný, nebo jinak poškozený, se považují z hlediska hluku za nevyhovující a měření se neprovádí.

Překročení limitu hladiny hluku bude technickými komisaři zapsáno do Průkazu sportovního vozidla a vozidlo nebude k soutěži převzato. V průběhu podniku bude tento přestupek oznámen sportovním komisařům k dalšímu řízení.

Upozornění: Protesty proti metodě měření a výsledkům měření nebudou akceptovány.

7.4 Podmínky pro měření hluku na sportovním podniku

Pro měření hluku při sportovních podnicích je pořadatel povinen zajistit:

7.4.1 Ohraničený prostor bez přístupu nezúčastněných osob minimálně 10 m na všechny strany od měřeného vozidla.

7.4.2 Vybavení pracoviště

1 pracovní stůl + 2 židle.

Pracovní stůl musí být zajištěn proti dešti a přímému slunci (stan, velký deštník), mobilní mikrofon musí být zajištěn proti dešti (malý deštník), jinak měření v dešti bude přerušeno.

Napojení el. přípojky 220 V, ve vzdálenosti max. 10 m od pracoviště.

Při AX a RX koberec o rozměru 1,5 x 1,5 m.

V případě měření za snížené viditelnosti nutno zajistit odpovídající osvětlení pracovního stolu a celého pracoviště.

7.4.3 Personální zajištění

V případě, že měření hluku je AS AČR delegován pouze 1 technický komisař, musí být k dispozici pro vlastní měření dva pracovníci pořadatele.

Organizaci vjezdu vozidel do měřicího prostoru a vstup oprávněných osob (jezdec, spolujezdec + jeden doprovod) musí zcela zajistit pořadatel.

Výfuky vozidel mohou být u technické přejímky označeny, nebo zaplombovány.

8. KATALYZÁTORY

Povinné použití účinných katalyzátorů výfukových plynů řeší technický předpis skupiny (divize, třídy) nebo Standardní propozice disciplíny.

Pro tato vozidla je předepsáno používání bezolovnatého benzínu. Výjimky z tohoto článku jsou uvedeny v předpisech pro jednotlivé skupiny a disciplíny popř. ve Standardních propozicích disciplíny nebo v příslušné kapitole pro disciplínu.

8.1 Technické požadavky

Používat lze pouze sportovní katalyzátory, mající homologaci FIA (viz Technický list FIA č. 8) nebo ASN (viz národní homologaci) a katalyzátory, kterými jsou vozidla autorizovaným výrobcem sériově vybavena.

E. TECHNICKÉ PŘEDPISY

Předepsanou FIA homologaci, národní homologaci nebo technický pasport sériového katalyzátoru musí dodat výrobce katalyzátoru a jezdec je povinen na požádání ji kdykoliv předložit technickým komisařům k nahlédnutí.

Sportovní katalyzátor je určen pouze pro použití ve sportovním vozidle a v žádném případě není schválen pro běžný silniční provoz.

Katalyzátor musí být umístěn co nejbližší motoru (za sběrným potrubím) nebo tak, jak předepisují jednotlivé články Přílohy J MSŘ FIA (Technický list č. 8), případně předpis výrobce katalyzátoru. Při konstrukci výfukové soustavy je třeba přizpůsobit její držáky vyšší hmotnosti katalyzátoru a vyššímu dynamickému namáhání. Katalyzátor musí být v dostatečné vzdálenosti od hořlavých materiálů (např. laminátové kryty agregátu, podvozek vozidla atd.), případně je nutno jej izolovat vhodnými nehořlavými kryty. V bezprostřední blízkosti před a za funkční částí katalyzátoru musí být umístěn otvor s vnitřním závitem **M18x1,5** pro jeho vizuální kontrolu. Oba otvory musí být opatřeny zásepkou s měděnou podložkou (šroub - hlava na klíč č. 24). Jsou povoleny sériově montované katalyzátory s jiným závitem otvorů pro vizuální kontrolu. Vozidla se snadným přístupem před katalyzátor (formulové vozy) mohou pro odběr vzorku výfukových plynů využít otvor pro vizuální kontrolu před funkční částí katalyzátoru. Ten pak musí být opatřen vždy vnitřním závitem M 18x1,5. Vozidla, která nemají přístup před katalyzátor pro připojení sondy na odběr vzorku výfukových plynů, musí mít odběrní místo vyvedeno do motorového prostoru (případně jinam). Odtud musí být možno vzorek výfukového plynu odebrat bez další manipulace. Zakončení tohoto odběrního místa musí být opatřeno závitem **M8x0,8**. Při provozu vozidla je zaslepeno „čepičkou“ ventilku pro huštění pneu. Toto vyvedení může být při provozu vozidla demontováno. Do prostoru kontroly emisí vjíždí vozidlo v každém případě s namontovaným vyvedením.

Odběrní místo musí být ve výfukové soustavě umístěno za sběrným potrubím motoru a před funkční částí katalyzátoru.

Odběrní místo musí být dále umístěno tam, kde je zajištěn odběr vzorků výfukových plynů ze všech válců motoru vozidla. U vozidel, kde jsou dvě resp. více výfukových potrubí v celé délce samostatných, odběrní místo je umístěno tam, kde je zajištěn odběr výfukových plynů z těch válců, které jednotlivému výfukovému potrubí přísluší.

Počet odběrních míst odpovídá počtu samostatných výfukových potrubí.

Měření emisí se pak provádí u každého výfukového potrubí samostatně.

Za kladný výsledek kontroly se považuje vyhovění limitům ve všech výfukových potrubích.

Vozidla, která mají katalyzátor výfukových plynů umístěn na konci výfukového potrubí (formulové vozy, buggy...), musí mít pro měření za funkční částí katalyzátoru vyústění minimální délky **300 mm** o vnějším vstupním průměru **max. 60 mm** pro možnost zasunutí sondy pro měření emisí. Toto vyústění musí být těsně spojeno s katalyzátorem. Při provozu vozidla může být demontováno.

Do prostoru kontroly emisí vjíždí vozidlo vždy s tímto vyústěním namontovaným.

8.2 Organizační zabezpečení měření emisí

8.2.1 Každé měřené vozidlo bude identifikováno startovním číslem a výsledky kontroly budou v protokolu o měření emisí. Výsledek měření emisí bude zapsán v dokladech vozidla dle instrukcí technického komisaře.

8.2.2 Měřicí skupině bude k dispozici aktualizovaná startovní listina.

8.2.3 Měřicí skupina bude viditelně označena pro volný pohyb v prostoru technické přejímky. Označena budou i jejich technologická vozidla s měřicí aparaturou.

8.2.4 Na pracovišti musí být k dispozici místo pro odběr el. proudu (2 zásuvky 220 V, 1 zásuvka 380 V).

8.2.5 Musí být vyřešeno odsávání výfukových plynů, případně měřené vozidlo musí být zadní částí max. 2 m od vnějšího prostoru (možnost použití přenosného odsávacího zařízení).

8.2.6 K dispozici musí být 2 stoly pro umístění měřicí aparatury.

8.2.7 Měření musí probíhat na kryté ploše minimálních rozměrů 6x4 m.

8.2.8 Prostor kontroly musí být vhodným způsobem uzavřen.

8.2.9 Pro komunikaci s jezdcí je nutná stálá přítomnost technického komisaře.

8.2.10 Přípravu vozidel pro měření emisí řídí technický komisař.

Pozn.: Vozidla budou do prostoru kontroly emisí vpuštěna po zahřátí motoru a katalyzátoru (staticky 3000 ot./min. po dobu 3 min. nebo jízdou na nízký převodový stupeň cca 2 km).

8.3 Kontrola katalyzátoru

8.3.1 Visuálně

Visuální kontrola musí být provedena pomocí endoskopu nebo zrcátka cestou kontrolních otvorů před a za katalyzátorem.

Předmětem kontroly je zjištění, zda není náplň katalyzátoru mechanicky poškozena.

8.3.2 Kontrola účinnosti

Pro hodnocení účinnosti musí být zjištěna velikost snížení obsahu CO měřením před a za katalyzátorem.

Obsah CO před katalyzátorem se měří prostřednictvím odběrního místa, které musí být upraveno dle čl. 8.1 tohoto předpisu.

Obsah CO za katalyzátorem se měří na konci výfuku vozidla.

Kontrolu účinnosti lze provádět pouze při technické přejímce před sportovním podnikem

8.3.3 Režimy měření

a) normální pracovní teplota motoru

b) konstantní volnoběžné otáčky motoru mezi 3.000 a 6.000 ot./min. případně otáčky motoru, které jsou pro měření uvedeny v homologačním listě katalyzátoru.

8.3.4 Zaplombování spojů

V případě potřeby může být provedeno dle dispozic technického komisaře.

8.4 Požadovaná kritéria

RALLY, CCR: - 40 % snížení obsahu CO ve výfukových plynech v katalyzátoru

- maximálně 2 % CO ve výfukových plynech na konci výfuku vozidla

ZAO, ZAV, AX, RX: katalyzátor je účinný, pokud je obsah CO ve výfukových plynech na výstupu z katalyzátoru nižší než na vstupu.

Motor vozidla, jeho příslušenství a zejména elektrická soustava nesmí při měření vykazovat žádnou zjevnou závadu.

Katalyzátory vozidel mohou být u technické přejímky označeny nebo zaplombovány.

Zápis o neúčinném katalyzátoru v duchu tohoto předpisu provede technický komisař do PSV a vozidlo nebude k soutěži převzato.

Upozornění: Protesty proti metodě měření a výsledkům měření nebudou akceptovány.

9. PALIVO

Pro všechny disciplíny automobilového sportu platí tato ustanovení:

Palivo musí vždy odpovídat ustanovení čl. 252.9 Přílohy J MSŘ FIA. Propozicemi závodu může být předepsáno používání jednotného paliva. Na národních podnicích může být použit i jiný druh paliva, jehož složení a podmínky použití schvaluje Technická komise.

Po skončení každého měřeného tréninku a každé jízdy vlastního závodu musí zůstat v palivové nádrži vozidla minimálně **3 litry** paliva tak, aby bylo možno odebrat vzorky paliva k provedení rozboru (neplatí pro RacerBuggy).

E. TECHNICKÉ PŘEDPISY

Toto ustanovení platí pro všechny disciplíny a jeho nedodržení může mít za následek vyloučení jezdce ze závodu.

Vzorky paliva se odebírají do **3 ks** speciálních nádob o objemu 1 l, umožňujících zaplombování s tímto určením:

1ks vzorku - určen k vlastnímu rozboru

1ks vzorku - pro hlavního technického komisaře pro případ opakování rozboru

1ks vzorku - pro jezdce pro případ odvolání se proti výsledku rozboru – Jezdec obdrží vzorek v zapečetěné nádobě po složení kauce 400 Kč technickému komisaři. Kauce bude vrácena po navrácení nádoby.

Rozbory budou prováděny v laboratoři určené FIA:

1. SGS Czech Republic, s.r.o.
K Hájům 12133/2
155 00 Praha 5
2. Vysoká škola chemicko-technologická v Praze
Ústav technologie ropy a alternativních paliv
Technická 5
166 28 Praha 6

Výsledky uvedené laboratoře jsou rozhodující pro podniky konané na území ČR.

10. PODMÍNKY POUŽÍVÁNÍ PNEUMATIK A OSVĚTLENÍ VOZIDEL PŘI RALLY

10.1 Pneumatiky

Podle vyhlášky MD č. 341/2002 Sb. musí být po celou dobu provozu vozidla na veřejných komunikacích hloubka desénu pneumatik minimálně 1,6 mm.

Lze používat pouze pneumatiky s lisovaným desénem:

a) schválené pro veřejný provoz a opatřené homologací „E“

b) odpovídající předpisům FIA 2013 - 2018 pro rally.

c) odpovídající předpisům FIA 2012 pro rally:

- 17 - 25 % běhounu tvoří desén, pneumatika má homologaci FIA a lze ji dodatečně dořezávat
- více než 25 % běhounu tvoří desén, pneumatika nemá homologaci FIA a nelze ji dodatečně dořezávat.

Tyto pneumatiky nesmí být v katalogu výrobce označeny typem „SLICK“.

Používání pneumatik na rychlostních zkouškách rally všech koeficientů:

Na rychlostních zkouškách při rally lze používat pouze pneumatiky s lisovaným desénem (podrobná definice je k dispozici u Technické komise), které odpovídají požadavkům uvedených v odstavci 10.1 ad a), b) nebo ad c). FIA homologace platí ode dne začátku platnosti bez omezení a jejich seznam je k dispozici u Technické komise nebo u pověřených technických komisařů. V průběhu rally musí být hloubka desénu na 3/4 běhounu pneumatik namontovaných na vozidle a záložních pneumatik nejméně **1,6 mm**.

Kdykoliv v průběhu rally mohou být provedeny kontroly pro ověření správnosti použitých pneumatik. Každá pneumatika, která bude shledána jako nevyhovující, bude technickými komisaři označena a nesmí být použita.

Použití pneumatik s hroty je povoleno ve smyslu dopisu Ministerstva dopravy čj. 269/2004-150-ORG2/2.

Nedodržení předpisů pro použití pneumatik na RZ bude oznámeno sportovním komisařům k dalšímu řízení.

Vnitřek pneumatiky (prostor mezi vnější částí ráfku a vnitřní částí pneumatiky) musí být vyplněn jen vzduchem. To znamená, že je zakázáno použít jakéhokoliv zařízení, které umožňuje zachovat funkci pneumatik při vnitřním tlaku stejném nebo nižším než je tlak atmosférický.

Při všech stupních rally mohou být v soutěžním vozidle převážena nejvýše 2 náhradní kola. Všechny pneumatiky musí být obuty tak, aby čárový kód pneumatiky byl na její vnější straně.

10.2 Používání hlavních a přídatných světlometů u automobilů při rally

Přídavné světlometry:

Na vozidle může být maximálně **6** přídavných světlometů (jejich počet musí být vždy sudý). Pokud jsou použity sériové mlhové světlometry, budou tyto počítány mezi přídavné. Přídavné světlometry nemusí mít homologační značku EHK („E“) a lze jich použít pouze na RZ.

Hlavní světlometry:

Po celou dobu sportovního podniku musí být na vozidle funkční jeden pár obrysových světel, jeden pár tlumených a jeden pár dálkových světel. Všechna tato světla musí mít homologaci EHK („E“).

Světlometry LED:

Podmínky pro použití těles s LED diodami viz www.autoklub.cz, Motorsport, Automobily, Techničtí komisaři, Technická informace **TI 04/2014** resp. **TI 05/2015**. Používání **přídavných** světel, využívající technologii LED je pro všechny skupiny povoleno a to za následujících podmínek:

- sudý počet těles s LED technologií, umístěný symetricky od podélné osy vozu
- možnost použití pouze během RZ (na uzavřené trati)
- na vozidle nemusí být pro tato přídavná světla namontován korektor sklonu
- může být překročena souhrnná svítivost původních dálkových světel

Tímto se v **TI 04/2014** a **TI 05/2015** ruší požadavek na povinné uplatnění homologační značky E.

Pro historické automobily všech skupin a period včetně třídy Klasik platí striktní zákaz používání světlometů s technologií LED a xenon.

11. PROVOZ SPORTOVNÍCH VOZIDEL NA VEŘEJNÝCH KOMUNIKACÍCH

11.1 Sportovní automobily

11.1.1 Sportovní automobily se zvláštní registrační značkou (RZ) – R značka

Na veřejných komunikacích se smějí pohybovat pouze sportovní automobily opatřené zvláštní registrační značkou pro sportovní automobily, které byly postaveny či přestavěny ve smyslu Rozhodnutí MD ČR č.j.1004/03-150 z 28.02.2003 a 1005/03-150 z 28.02.2003.

Tyto automobily musí být opatřeny Průkazem sportovního vozidla (PSV) s registrační značkou, musí každoročně absolvovat technickou prohlídku (STK), včetně měření emisí v jedné z vybraných STK (čl. 13.6) a podléhají evidenci na dopravním úřadě. PSV vydává dle schválené metodiky Technická komise prostřednictvím pověřených členů

11.2 Omezení pohybu sportovních automobilů a sportovních nákladních automobilů nad 3,5 t, opatřených registrační značkou po veřejných komunikacích

Na základě zákona č. 56/2001 Sb., §79b (o podmínkách provozu silničních vozidel na pozemních komunikacích - viz www.autoklub.cz, sekce Automobily, odkaz - Techničtí komisaři) se může sportovní automobil opatřený registrační značkou, pohybovat na pozemních komunikacích pouze na základě povolení vydaného MD ČR, které platí pouze v průběhu oficiálního programu rally.

To znamená, že na jednotlivé rally musí být sportovní automobily přepravovány ne po vlastní ose, ale pouze na přepravnících (přívěsy, návěsy, přepravní vozidla). Seznamování se s tratí vlastní rally nelze provádět sportovním automobilem opatřeným registrační značkou. Nákladní sportovní vozidlo nad 3,5 tuny (kategorie N2) lze přepravovat na podnik po vlastní ose po pozemních komunikacích jen za podmínky, že řidič bude mít u sebe kopii potvrzené přihlášky k účasti na podniku, ke kterému se

E. TECHNICKÉ PŘEDPISY

přepravuje a to tam i zpět. Kontrolu dodržování tohoto ustanovení bude v rámci svých kompetencí provádět POLICIE ČR. Za podnik je považována pro kategorii N2 (neplatí pro kat. M1 a N1) i cesta na testování, STK (zapsáno v kalendáři AČR jako podnik) sportovního vozidla (doklad: potvrzení AČR o termínu testování).

11.3 Používání registračních značek na sportovních automobilech

Po celou dobu provozu, včetně rally, musí mít sportovní automobil RZ umístěny následovně:

- zadní registrační značka, opatřená nálepkou z STK, musí být umístěna na místě, výrobcem automobilu k tomu určeném.
- druhá registrační značka (původní přední) musí být po celou dobu provozu přišroubována nebo přinýtována na horní části vnitřního panelu pravých zadních dveří resp. u třídveřového automobilu na horní části panelu pod pravým zadním bočním oknem. Samolepicí registrační značka, správných rozměrů a předepsaného provedení, musí být vylepena na přední části vozu (přední část kapoty motoru nebo víka zavazadlového prostoru, čelo, nárazník). Značka musí být umístěna viditelně při pohledu zepředu a musí být čitelná osobou, stojící před vozidlem ve vzdálenosti **5 m**.

Pro sportovní nákladní automobily nad 3,5 t platí umístění dle výjimky v Metodice.

Nedodržení tohoto ustanovení bude mít za následek nepřevzetí automobilu ke sportovnímu podniku.

12. POSTUP PŘI VZNIKU SPORTOVNÍHO AUTOMOBILU PRO SPORTOVNÍ PODNIKY POŘÁDANÉ NA VEŘEJNÝCH KOMUNIKACÍCH

Sportovní automobil pro rally vzniká dle METODIKY vydané Ministerstvem dopravy ČR pod č.j.4/2007 – 150 – METO/1. Tento dokument je uveden v plném znění jako příloha kapitoly E NSŘ na internetových stránkách Autoklubu ČR.

Registrační místa sportovních vozidel (RMSV) viz webové stránky Ministerstva dopravy: www.mdcr.cz - Dokumenty – Registrace vozidel – Historická a sportovní vozidla.

13. TESTOVÁNÍ A TECHNICKÉ PŘEJÍMKY SPORTOVNÍCH AUTOMOBILŮ

13.1 Všeobecné pokyny

13.1.1 Sportovní automobily soutěžících s licencí AS AČR

Všechny sportovní automobily soutěžících s licencí vydanou AS AČR musí být opatřeny Průkazem sportovního vozidla AS AČR (PSV) - platí i pro sportovní nákladní automobily nad 3,5 t.

Tyto průkazy slouží k identifikaci daného sportovního vozidla. Sportovní automobily, které nejsou opatřeny PSV nebo u kterých nebyla prodloužena jeho platnost testováním pro danou sportovní sezónu, nesmějí být převzata k závodům na žádném sportovním podniku. Pro zapsání změny majitele v PSV je nutné předložit doklad o nabytí vozidla (kupní smlouva, faktura, převod, změna názvu firmy atd.)

Výjimku tvoří automobily, startující v automobilovém slalomu a driftingu ve skupině vozidel dle platného Technického průkazu, které nemusí být vybaveny PSV. PSV je soutěžící povinen předložit při technické přejímce na každém podniku, garantovaném AS AČR nebo započítávaném do MMČR. PSV je majetkem Autoklubu ČR (poučení o nakládání s PSV viz Metodika vzniku sportovního vozidla a ev. Upozornění na přední (vozy s RZ) či zadní (vozy bez RZ) straně PSV.

13.1.2 Testování a technická přejímka sportovních automobilů

Testování sportovních automobilů provádí testovací komise.

Veškeré testování probíhá plně v organizační režii Technické komise AS AČR. Podmínkou otestování sportovního automobilu je soulad provedení automobilu s homologačním listem FIA, případně HTP nebo s jiným příslušným dokladem-předpisem.

Úpravy vozidla mohou být maximálně v rozsahu příslušných článků přílohy J MSŘ FIA, přílohy K MSŘ FIA, NSŘ AS AČR nebo schváleného technického předpisu.

Testování je platné vždy **do 30. dubna** následujícího kalendářního roku.

Testování ani technická přejímka vozidla na podniku nenahrazuje a ani neruší povinnost soutěžícího provozovat sportovní automobil na podniku plně v rozsahu se všemi platnými předpisy (technické předpisy NSŘ a FIA, Standardní propozice, ZU podniku, vyhlášky a zákony MD atd.).

Přistavením vozu k technické přejímce soutěžící deklaruje soulad provedení vozu s technickými, sportovními a bezpečnostními předpisy, platnými pro příslušnou skupinu a mistrovství. Testovací komisař nebo technický komisař má právo odmítnout testování nebo technickou přejímku vozu s neodstraněnou nebo opakující se závadou.

13.1.3 Testovací termíny

Testování je prováděno v termínech, které jsou zveřejněny v těchto NSŘ AS AČR, na webových stránkách Autoklubu ČR nebo v bulletinu AS AČR.

13.1.4 Testovací poplatky

Za provedené testování je držitel sportovního automobilu povinen uhradit poplatek uvedený v Příloze 1 „Poplatky“, bod 13 těchto NSŘ AS AČR.

13.1.5 Přistavení vozidla

Vozidlo musí být přistaveno k testování nebo k technické přejímce kompletní, plně funkční, v dobrém technickém stavu, čisté a odpovídající příslušným předpisům.

Je-li vozidlo po technické přejímce rozmontováno nebo změněno způsobem, který může ovlivnit jeho bezpečnost nebo vyvolat spory ohledně jeho shodnosti s předpisy, musí být přistaveno soutěžícím na opětovnou technickou kontrolu. O této skutečnosti je soutěžící povinen informovat s předstihem HTK a RSK.

13.1.6 Údaje v PSV

Soutěžící je povinen po absolvování testování překontrolovat údaje v PSV, zejména údaje o testování (technické parametry, majitele, zařazení, razítka) a údaje o schválení vozidla k provozu na veřejné komunikaci (razítko MD).

Do PSV bude na stránce ÚŘEDNÍ ZÁZNAMY zapsán typ (obchodní označení) vozu dle Osvědčení o registraci vozidla, část II (Technický průkaz), strana Technický popis vozidla, kolonka D2 resp. D3.

13.2 **Testování sportovních automobilů opatřených registrační značkou**

Kromě bodů uvedených ve čl. 13.1 platí pro tyto vozy navíc následující ustanovení:

13.2.1 Zásah do identifikátoru vozidla:

Svévolným zásahem do identifikátoru vozidla (VIN kódu) se vozidlo stává nezpůsobilým k provozu na pozemních komunikacích. Zásahy do identifikátorů může provádět, na základě úředního rozhodnutí o přidělení, zneplatnění či změně identifikátoru, pouze dopravním úřadem pověřený orgán. Za svévolný zásah do identifikátoru se považuje individuální vyrážení symbolů nebo celého VIN, změny, znehodnocení a ostatní úpravy VIN kódu.

13.2.2 Mechanismus testování

Testování sportovních automobilů, opatřených registrační značkou (Rally, CCR), bude provedeno centrálně v oficiálních termínech – viz čl. 13.5 – neplatí pro stavby, dovozy a pro sportovní nákladní automobily nad 3,5 t (kat. N2), které budou testovány výhradně individuálně..

Na oficiální termíny testování je nutné se závazně objednat online podle pokynů uvedených na webových stránkách Autoklubu ČR (vždy po 1. únoru).

Při centrálním oficiálním testování bude vždy provedeno testování (kontrola souladu s technickými předpisy FIA resp. AS AČR), měření hluku a zvláštní technická prohlídka sportovního vozidla vč. měření emisí (v STK dle článku 13.6).

E. TECHNICKÉ PŘEDPISY

13.2.2 Doklady a připravenost vozidla

a) Doklady

Při každém testování sportovního vozidla s RZ musí být předloženo:

- PSV s RZ
- technický průkaz vozidla (eventuálně ORV)
- homologační list
- protokol o testování vozidla
- smlouva o zákonném pojištění odpovědnosti z provozu motorového vozidla
- v případě testování nového (pouze varianta přestavba) vozidla: dvě barevné fotografie vozidla o rozměrech 90 x 60 mm (pohled zleva zepředu a zprava zezadu)
- certifikát ochranné konstrukce (platí pro ASN homologovanou konstrukci)
- certifikát k nádrži (platí pro bezp. nádrže dle standardů FIA)
- u historického vozidla návrh HTP resp. TPHV
- při testování mimo termín: potvrzení o revizi tracking systému

b) Vozidlo – přistavení k STK

Vždy předkládáte PSV.

Pokud byly pro vozidlo již vystaveny, předkládáte následující dokumenty:

Technický průkaz, Osvědčení o registraci, případná Potvrzení AS AČR k typu motoru, modelovému roku, nebo k provedení VIN.

Technická kontrola je dle zák. č. 56/2001, par. 79b, odst. 4 povinná i pro nový vůz tzn., že pro sportovní vozy neplatí žádná úleva (ochranná doba).

Pokud vozidlo nemá Technický průkaz ČR (varianta stavba nebo dovoz), předkládáte:

„Rozhodnutí o povolení výroby (stavby) jednotlivého sportovního vozidla“, vydané příslušným krajským Dopravním úřadem a technický popis vozidla v rozsahu údajů, uváděných v Technickém průkazu motorového vozidla („Výpis základních technických údajů o vozidle“) a ev. „Povolení k dovozu sportovního vozidla“, vydaných Technickou komisí.

Vozidlo musí být vybaveno:

- registračními značkami (pokud jsou vydány) v předepsaném umístění (tj. včetně druhé, kovové RZ typu “R“ na pravých zadních dveřích, nebo pod zadním bočním oknem)
- VIN v originálním provedení, nebo schváleném provedení (nelze přinýtovaný, přišroubovaný, lepený apod.)
- vývodem před katalyzátorem pro měření emisí (pokud je katalyzátor vyžadován předpisy NSŘ)
- lékárníčkou a výstražným trojúhelníkem
- rezervním kolem
- zpětným světlem do mlhy - je kontrolováno a vyžadováno i u historických sportovních vozidel
- plnou palivovou nádrží (platí jen pro vozy bez Technického průkazu), vyžadováno pro zápis hmotnosti a jejího rozložení na nápravy

13.2.3 Povolení MD ČR

Každému otestovanému sportovnímu automobilu bude vydáno povolení MD ČR k provozování sportovního automobilu na pozemních komunikacích platné do 30. dubna. dalšího kalendářního roku. Při centrálních testováních bude toto povolení vydáno na místě. Bez tohoto povolení je Průkaz sportovního vozidla s registrační značkou neplatný a vozidlo se nesmí zúčastnit sportovního podniku. Za dodržení tohoto předpisu je odpovědný soutěžící.

Kontakt na sekretariát: tel.: 225 131 496

13.2.4 Testování mimo termín

Každé jiné testování bude považováno za testování mimo termín a držitel sportovního automobilu musí požádat o individuální testování na webu:

www.autoklub.cz (sekce AUTOMOBILY – Testování sportovních vozidel)

Soutěžící bude zaevidován a bude mu (u prvně testovaného vozu) přidělen a zaslán očíslovaný blanco PSV. Poté je možné řešit termín fyzického otestování vozidla a následně termín STK vč. měření emisí.

V tomto případě musí držitel PSV požádat o povolení MD ČR individuálně.

13.3 Testování sportovních automobilů bez registrační značky

Kromě bodů uvedených ve čl. 13.1 platí pro tyto vozy navíc následující ustanovení:

13.3.1 Doklady

Testování sportovních automobilů bez registrační značky provádí po disciplínách testovací komisař při podniku (oficiální termín) nebo ev. individuálně.

Při testování vozidla musí být předloženo:

- PSV bez RZ
- eventuálně homologační list
- v případě testování nového vozidla: dvě barevné fotografie vozidla o rozměrech 90 x 60 mm (pohled zleva zepředu a zprava zezadu) a ev. Povolení ke stavbě, vydané Technickou komisí.
- certifikát ochranné konstrukce (platí pro ASN homologovanou konstrukci)
- certifikát k nádrži (platí pro bezp. nádrže dle standardů FIA)

13.3.2 Mechanismus testování

Oficiálním termínem testování se rozumí termín prvních dvou závodů pro danou disciplínu. Na oficiální termíny testování je nutné se závazně objednat online (vždy po 1. březnu) podle pokynů uvedených na webových stránkách:

www.autoklub.cz (sekce AUTOMOBILY – Testování sportovních vozidel)

Individuálním termínem testování bude vždy termín prvního závodu v sezóně pro daný vůz.

13.3.3 Testování Cupových vozů

Pořadatelé „Cupů“ mohou, po dohodě s Technickou komisí, stanovit jiný termín testování pro jejich „Cup“. Tento termín pak bude pro účastníky „Cupu“ závazný jako testování „v termínu“. Každé jiné testování pak bude považováno za „testování mimo termín“.

13.4. Testovací komisaři

Josef Stránský	- všechny disciplíny	Vrchlabí
Michal Velebný	- historické automobily	M. Boleslav
Jiří Urban	- autocross, rallycross	Humpolec
Lukáš Kusý	- všechny disciplíny	Praha
Richard Král	- ZAO, ZAV	Praha
Jiří Máša	- všechny disciplíny	Rajhradice
Václav Šedivý	- všechny disciplíny	Strýčkovy
Dan Chmelíček	- ZAO, ZAV	Ivančice
Radim Socha	- slalom	Bařiny

Soutěžící jsou povinni ke kontaktu s testovacím komisařem využívat zásadně e-mailových adres:

Stránský	stransky@autoklub.cz
Velebný	mikevelebny@email.cz
Urban	jir.urban@centrum.cz
Kusý	lukaskusy@seznam.cz
Král	richardkral@volny.cz

E. TECHNICKÉ PŘEDPISY

Máša jmrauto@seznam.cz
Šedivý V. javase@seznam.cz
Chmelíček dchmelicek@seznam.cz
Socha Radim.Socha@seznam.cz

Pracovní skupina pro schvalování HTP/TPHV
(kontaktní email: htphv@autoklub.cz)

Josef STRÁNSKÝ
Stanislav MRKVAN
Michal VELEBNÝ
Jiří MÁŠA
Lukáš KUSÝ
Václav ŠEDIVÝ

13.5 Oficiální termíny a místa testování

RALLY + CCR (včetně HA s RZ) Dekra CZ a.s. Zlín - Malenovice - STK 3713
13.03. 08,00 – 20,00 hod.
14.03. 08,00 – 17,00 hod.
Dekra CZ a.s. Praha - Chodovec - STK
19.03. 09,00 – 20,00 hod.
20.03. 08,00 – 21,00 hod.
21.03. 08,00 – 19,00 hod.

Oficiálním termínem centrálního testování ostatních disciplín jsou první 2 závody z kalendáře MČR. Poté bude testování zařazeno jako individuální včetně poplatku.

13.6 Stanice technické kontroly, pověřené provádět zvláštní a schvalovací technické prohlídky sportovních automobilů – příjem vozidel:

- Dekra CZ, a.s., Türkova 1001, 149 00 Praha 4, tel.: 267913838,267288245 ústř., pan Šiman.
- HESPO, s.r.o. 764 14 Zlín – Malenovice, tel.: 577105353, pan Pospíšil

14. TECHNICKÉ DOTAZY, MĚŘIDLA, MĚŘENÍ - BOP

14.1 Technické dotazy

Technické dotazy budou zodpovězeny a výklady řádů AČR popř. FIA budou prováděny výhradně prostřednictvím webu: www.autoklub.cz – HLAVNÍ WEB – Motorsport – Automobily – Techničtí komisaři – Technické dotazy. Pro dotazy a výklad je třeba vždy uvést co nejvíce informací o voze: disciplínu, skupinu, objemovou třídu, fotografie eventuálně pro HA rok výroby, periodu.

14.2 Kontrolní měřidla a měřicí přístroje používané technickými komisaři AS AČR

Všechna kontrolní měřidla a měřicí přístroje, používané technickými komisaři, musí být schválena Technickou komisí. U hlukoměrů a elektronických vah musí být prováděna kalibrace odbornou firmou v předepsaných, níže uvedených termínech. O provedené kalibraci musí být na sportovním podniku k dispozici kopie platného certifikátu.

Termíny kalibrací vybraných měřicích zařízení:

Hlukoměr:	1 x za 2 roky
Bezdrátové váhy:	1 x ročně
Váhy do 15 kg:	1 x ročně
Váhy s přenosem signálu el. vodičem:	1 x za 2 roky

14.3. Měření - BOP

Soutěžící je při technické přejímce k podniku povinen nahlásit technickému komisaři dovažovací závaží ve voze. Záznam o použitém závaží bude po jeho zaplombování předmětem zápisu do technické karty.

Sportovní komise disciplíny, ve spolupráci s Technickou komisí, si vyhrazuje právo zavedení resp. změny BOP (Balance of Performance – vyvážení výkonosti vozů

změnou poměru hmotnost/výkon) s účinností na následujícím podniku průřezem všech disciplín v národních skupinách.

Mezi parametry BOP patří: hmotnost dovažovacího závaží, průměr restriktoru sání vzduchu, průměr škrticí klapky (klapek) na straně sání, velikost plnicího tlaku.

O zavedení resp. provedené změně BOP včetně zdůvodnění zavedení/změny budou soutěžící informováni prostřednictvím bulletinu na webu www.autoklub.cz.

14.4 Měřicí a kontrolní metody

Za AS AČR schválené metody kontrol a měření jsou považovány všechny oficiální měřicí metody používané FIA a metody a kontrolní postupy, uvedené v „Manuálu měřících kontrol a postupů TK AS AČR“.

15. HAVÁRIE SOUTĚŽNÍHO VOZU NA PODNIKU AČR

Každou havárii soutěžního vozu při podniku v gesci AČR je povinen vedoucí dispečinku resp. HSK nebo ředitel podniku hlásit HTK s uvedením místa havárie, st. čísla a ev. rozsahu škod.

Soutěžící je po havárii povinen umožnit v co nejkratším termínu HTK podrobnou kontrolu vozu za účelem zjištění poškození vozu a použití povinné BVJ a BVV a je povinen dopravit vozidlo na místo, vyčleněné k tomuto účelu pořadatelem. Soutěžící je zároveň povinen na požádání odevzdat HTK PSV. Nesplnění těchto povinností bude řešeno SSK nebo prostřednictvím disciplinárního řízení.

Pořadatel je povinen pro prohlídku vozu po havárii vyčlenit místo a tuto skutečnost uvést do ZU podniku.

16. ZNAČENÉ DÍLY

Soutěžící je povinen:

- nechat si označit (zaplombovat, označit barvou) díly, vyjmenované v ZU podniku nebo v technickém či sportovním předpise pro skupinu nebo určené na základě požadavků a rozhodnutí SSK (Sbor sportovních komisařů) z podnětu HTK (Hlavní technický komisař)
- okamžitě hlásit HTK a SSK jakékoli poškození značení (drát, plomby, štítky, přelepky, barva)

Při zjištění poškození identifikátoru a jeho součástí technickým komisařem bude soutěžící předvolán k řízení na SSK

17. SPECIFICKÉ TECHNICKÉ PŘEDPISY JEDNOTLIVÝCH KATEGORIÍ VOZIDEL - NÁRODNÍ TECHNICKÉ PŘEDPISY (NTP)

jsou publikovány ve standardních propozicích jednotlivých disciplín.

E. TECHNICKÉ PŘEDPISY