



**TRANSFERT**

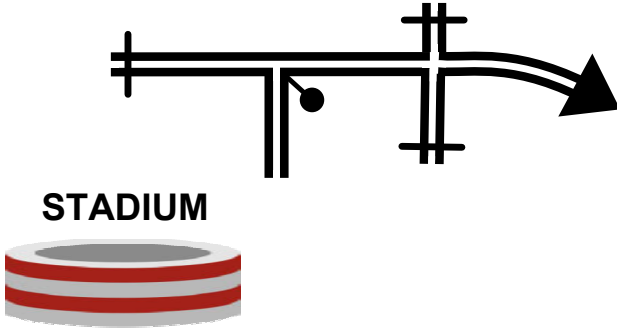
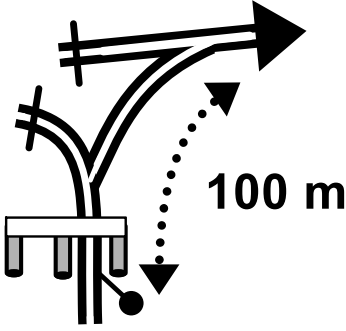
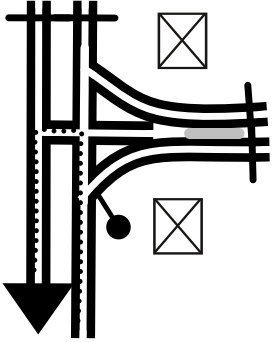
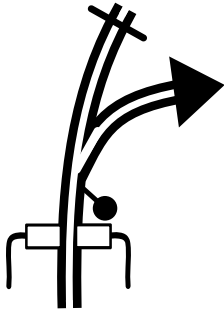
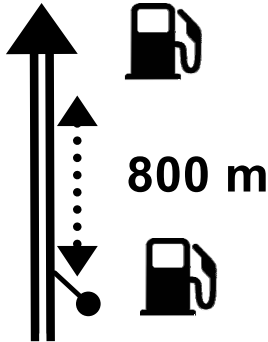
**BIKE QUAD**

*SATURDAY 1<sup>ST</sup> JANUARY 2022*

**JEDDAH  
▶ HA'IL**

**ROADBOOK  
TRANSFERT**

**BIKE QUAD**

1	LIAISON / STADE / DSS	Km : 224,7
<p data-bbox="165 215 344 360">0,0</p> <p data-bbox="118 456 197 524">0,0</p>	 <p data-bbox="571 376 738 412">STADIUM</p>	
<p data-bbox="165 607 344 752">0,3</p> <p data-bbox="118 853 197 920">0,3</p>	 <p data-bbox="863 719 1002 763">100 m</p>	
<p data-bbox="165 1001 344 1146">0,7</p> <p data-bbox="118 1245 197 1312">0,4</p>		<p data-bbox="1177 1070 1533 1137">"U" TURN</p>
<p data-bbox="165 1395 344 1541">1,8</p> <p data-bbox="118 1637 197 1704">1,1</p>		<p data-bbox="1305 1361 1433 1406">➔</p> <p data-bbox="1182 1417 1533 1574">AL MADINAH ET FRO</p>
<p data-bbox="165 1789 344 1935">5,3</p> <p data-bbox="118 2024 197 2092">3,5</p>	 <p data-bbox="895 1888 1038 1933">800 m</p>	

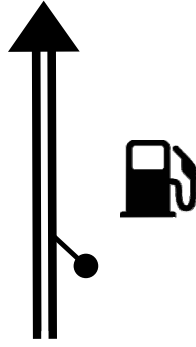
Next 9,7

2

LIAISON / STADE / DSS

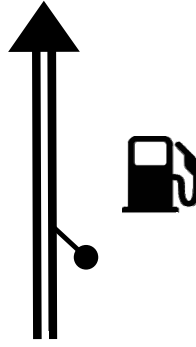
Km : 224,7

15,0



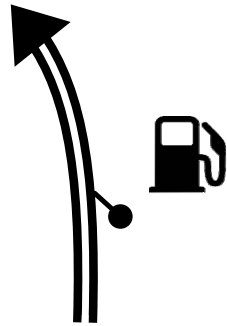
9,7

18,0



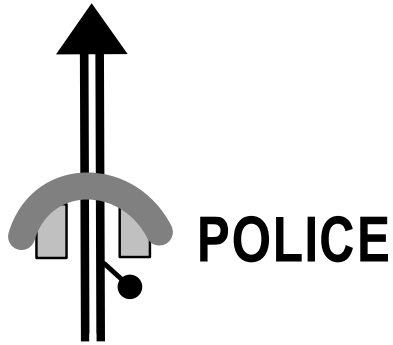
3,0

22,4



4,4

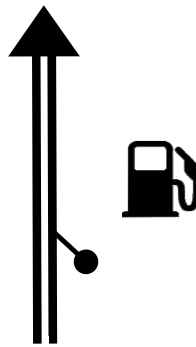
26,7



CHECK POINT

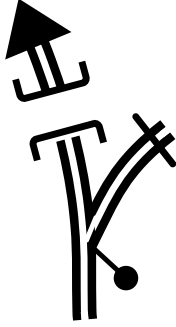
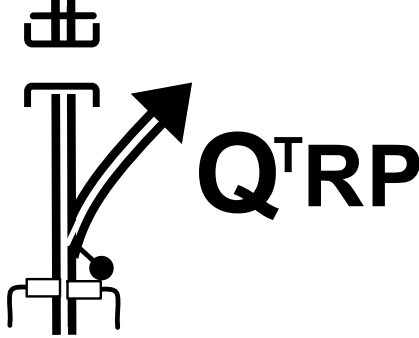
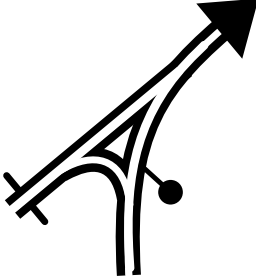
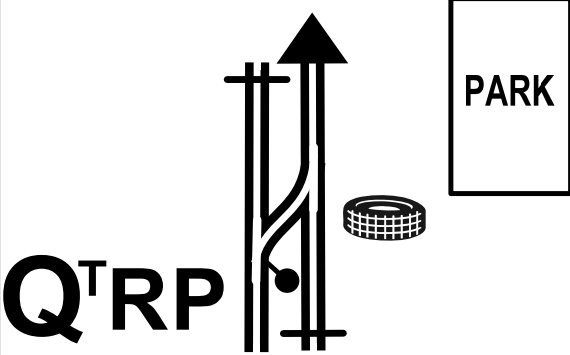
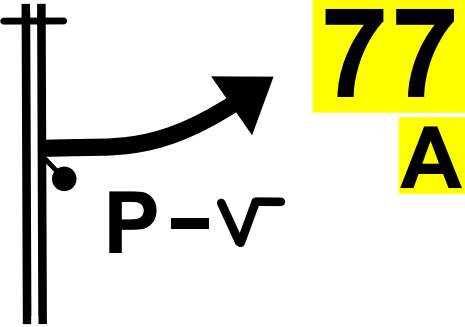
4,3

52,5



25,8

Next 9,1

3	LIAISON / STADE / DSS	Km : 224,7
<p data-bbox="129 212 384 353">61,6</p> <p data-bbox="118 456 193 517">9,1</p>		<p data-bbox="1177 219 1532 342">➔ YAMBU ET TJS</p> <p data-bbox="1182 376 1554 425">➔ YAMBU</p>
<p data-bbox="97 607 421 748">172,5</p> <p data-bbox="89 848 229 909">110,9</p>		<p data-bbox="1209 613 1469 663">➔ 983</p> <p data-bbox="1177 707 1554 757">AN NASAYIF</p>
<p data-bbox="97 1001 421 1142">173,3</p> <p data-bbox="118 1243 193 1303">0,8</p>		
<p data-bbox="89 1395 421 1536">222,5</p> <p data-bbox="97 1637 213 1697">49,2</p>		<p data-bbox="1182 1429 1541 1570">PARK DE DECHARGEMENT</p>
<p data-bbox="89 1789 421 1930">223,9</p> <p data-bbox="118 2029 193 2089">1,4</p>		

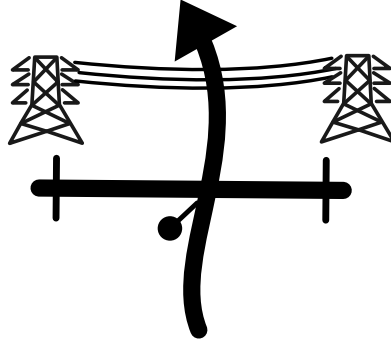
Next 0,7

4

LIAISON / STADE / DSS

Km : 224,7

224,6



0,7

Next