



**ČT v Historické rally**  
**AUTOKLUB 2021**



**Rallysprint serie**  
**AUTOKLUB 2021**

# ZVLÁŠTNÍ USTANOVENÍ

# RALLYSPRINT FULNEK – ODRY

# 2021

6. – 7. 8. 2021

**FIA CEZ Historic Rally**  
**AUTOKLUB Rallysprint Série**  
**AUTOKLUB Česká Trofej v rally historických automobilů**  
**Pohár 2+**  
**Pohár mládeže**  
**Čermák a Hrachovec ADAM CUP 2021**  
**Pohár Pirelli 2021**

<b>OBSAH</b>	<b>Strana</b>
1. Úvod	2
2. Organizace	2
3. Program	3
4. Přihlášky	4
5. Pojištění	8
6. Reklama a označení	9
7. Pneumatiky	9
8. Palivo	9
9. Seznamovací jízdy	9
10. Administrativní přejímka	10
11. Technická přejímka, plombování, značení dílů	10
12. Další postupy	11
13. Označení činovníků	13
14. Klasifikace a ceny	13
15. Závěrečná kontrola, protesty	14
Příloha 1 Časový harmonogram	15
Příloha 2 Program seznamovacích jízd	16
Příloha 3 Činovníci pro styk se soutěžícími	17
Příloha 4 Startovní čísla a reklama	18
Příloha 5 Předpisy pro bezpečnostní výbavu jezdců	20
Příloha 6 Monitorovací systém GPS	21

## 1. ÚVOD

### 1.1 Obecně

Tato rally je pořádána podle Mezinárodních sportovních řádů FIA (MSŘ) a jejich příloh, Národních sportovních řádů AS AČR (NSŘ), Standardních propozic pro rally AS AČR (SPR) a těchto zvláštních ustanovení (ZU).

Modifikace, doplnění a/nebo změny těchto Zvláštních ustanovení budou oznámeny prostřednictvím očíslovaných a datovaných Prováděcích ustanovení (Bulletinů) vydaných pořadatelem nebo sportovními komisaři.

MSŘ (překlad), NSŘ a SPR pro rok 2021 jsou k dispozici na stránkách [www.autoklub.cz](http://www.autoklub.cz).

Dokumenty budou vydávány v češtině. V případě vícejazyčných verzí bude za závazný brán český text.

### Hygienická opatření v souvislosti s omezeními MZ:

Soutěžící, jezdci, jejich doprovod, činovníci, pořadatelé a ostatní personál jsou povinni dodržovat soubor hygienických opatření v souvislosti s výskytem viru COVID-19 podle aktuálních předpisů Ministerstva zdravotnictví a aktuálně vydaných informací a Prováděcích ustanovení na [www.rally-sprint.cz](http://www.rally-sprint.cz).

### 1.2 Povrch

100% asfalt různé nekvality

### 1.3 Celková délka trati

Celková délka RZ: 69,22 km

Celková délka trati: 150,77 km

## 2. ORGANIZACE

### 2.1 Zápočet rally

FIA CEZ Historic Rally

AUTOKLUB Rallysprint Série

AUTOKLUB Česká Trofej v rally historických automobilů

Pohár 2+

Pohár mládeže

Čermák a Hrachovec ADAM CUP 2021

Pohár Pirelli 2021

### 2.2 Schvalovací čísla

Schvalovací číslo ASN: **RS00421** ze dne **28. 6. 2021**

### 2.3 Jméno pořadatele, adresa stálého sekretariátu a spojení

Pořadatel: ÚAMK – VR Vsetín

Odpovědný zástupce: Jaromír Tomašík

Adresa: Jiráskova 2057

755 01 Vsetín

a

Pořadatel: Valašská rally s.r.o.

Odpovědný zástupce: Jaromír Tomašík

Adresa: Jiráskova 2057

755 01 Vsetín

tel.: +420 733 401 669

e-mail: [info@valasskarally.cz](mailto:info@valasskarally.cz)

web:| [www.rally-sprint.cz](http://www.rally-sprint.cz)

### 2.4 Organizační výbor

Předseda: Jaromír Tomašík

Členové: Petra Hříbková, Rudolf Kouřil, Markéta Matušincová, MUDr. Milan Procházka, Eva Tomašíková

### 2.5 Sportovní komisaři

Hlavní sportovní komisař

Petra Mynářová

Sportovní komisaři

Miloslav Regner

Martin Venuš

Sekretář SSK

Jan Mochan

### 2.6 Pozorovatelé a delegáti FIA

Bezpečnostní delegát AS AČR

Miroslav Smolík

Media delegát AS AČR

Karel Louda

## 2.7 Hlavní činovníci

Ředitel rally:	Rudolf Kouřil
Zástupci ředitele	Jaromír Tomašík
Tajemník rally:	Eva Tomašíková
Hlavní činovník pro bezpečnost:	Jaromír Tomašík
Hlavní technický komisař:	Jiří Máša
Hlavní lékař:	MUDr. Milan Procházka
Hlavní časoměřič:	Hana Hlobilová
Činovník pro styk se soutěžícími:	Jakub Hofbauer
Hlavní činovník pro tisk:	Evžen Gargulák
Činovník pro životní prostředí:	Eva Tomašíková
Vedoucí dispečinku:	Pavel Štípek
Operátoři RZ:	Hlaváček Milan, Zwettler Petr, Škach Radek
Správce GPS:	SAS Zlín, Petr Konečný
Operátor ONI:	Václav Štípek
Zpracovatelská skupina:	SK PORS Plus v AČR, Ing. Ota Berka

## 2.8 Umístění ředitelství rally

Místo:	Městský úřad
Adresa:	Fulnek, nám. Komenského 12
GPS:	N 49°42'46.026", E 17°54'10.043"
Tel.:	+420 733 401 669
e-mail:	<a href="mailto:Info@valasskarally.cz">Info@valasskarally.cz</a>
Provozní doba:	od do
06.08.2021	07:00 22:00
07.08.2021	07:00 21:00

### ➤ Umístění uzavřeného parkoviště

Místo: nám. Komenského 12, Fulnek

### ➤ Otevření servisního parkoviště

Místo: Fulnek, Nadražní ulice

Od: 06.08.2021 12:00

Do: 07.08.2021 18:00

### ➤ Umístění tiskového střediska

Místo: Knurrův dům, Sborová ulice, Fulnek

Datum: 06.08.2021 Čas: 14:00

### ➤ Umístění oficiální vývěsky

Bude použita vývěska na [www.rally-sprint.cz](http://www.rally-sprint.cz) prostřednictvím aplikace Sportity. Fyzická oficiální informační tabule nebude během rally zřízena.

Autoklub České republiky zajistil aplikaci Sportity, která bude fungovat jako elektronická informační vývěska při RALLYSPRINT FULNEK – ODRY 2021 a to i na internetových stránkách rally.

Aplikace SPORTITY je pro všechny pořadatele a soutěžící zdarma ke stažení v Google play a Apple store (pro systém Android a IOS).

Heslo pro vstup do této aplikace při RALLYSPRINT FULNEK – ODRY 2021 je: **FULNEK-ODRY 2021**.

## 3. PROGRAM

### Program v chronologickém pořadí a podle umístění

	Místo:	Datum:	Čas:
Vydání zvláštních ustanovení		01.06.2021	21:00
Zahájení příjmu přihlášek		01.06.2021	24:00
Uzávěrka přihlášek			
Uzávěrka pro objednání místa navíc a další požadavky v servisní zóně		27.07.2021	21:00
Publikování seznamu přihlášených			
Publikování časů technických přejímek	www.rally-sprint.cz	04.08.2021	24:00
Publikování itineráře a map			
Výdej itineráře a dokumentace + výdej GPS pro seznamovací jízdy	Autoservis Lubkar Jerlochovice 161, Fulnek	05.08.2021 06.08.2021	17:00-20:00 06:00-10:00
<b>možnost provedení administrativní přejímky</b>			
Zahájení seznamovacích jízd	viz příloha 2 ZÚ	06.08.2021	07:00

Otevření servisního parkoviště	Fulnek Nádražní ulice	06.08.2021	12:00
Otevření tiskového střediska	Knurrův dům Sborová ulice, Fulnek	06.08.2021	14:00
Doplnění údajů o spolujezdcích	Autoservis Lubkar, Jerlochovice 161, Fulnek	06.08.2021	do 14:30
Administrativní přejímka			od 14:30
Instalace GPS jednotek pro rally	Autoservis Lubkar Jerlochovice 161, Fulnek	06.08.2021	od 14:00
Technická přejímka, kontrola a značení mechanických částí			15:00-19:00
Konec seznamovacích jízd	Viz. Příloha 2 ZÚ	06.08.2021	20:00
První zasedání sportovních komisařů	HQ, Fulnek, nám. Komenského 12	06.08.2021	20:00
Vydání seznamu převzatých posádek	elektronická vývěska	06.08.2021	20:30
Vydání startovní listiny a časů pro 1. etapu			
Odevzdání tréninkových GPS jednotek a výkazů pro seznamovací jízdy	ČK 0 Service/Servis out - START Správce ONI	07.08.2021	od 08:30
Start rally	ČK 0 Service/Servis out - START	07.08.2021	09:00
Cíl rally	ČK 6A FINISH/CÍL	07.08.2021	15:23
Cílový ceremoniál na rampě, předání cen	Nám. Komenského 12, Fulnek	07.08.2021	15:25
UP po závodě	Nám. Komenského 12, Fulnek	07.08.2021	Ihned po přejetí rampy
Závěrečná technická kontrola (podle instrukcí pořadatelů)	Autoservis Lubkar Jerlochovice 161, Fulnek	07.08.2021	Ihned po přejetí rampy
Vyvěšení Předběžné konečné klasifikace	Elektronická vývěska	07.08.2021	17:00

#### 4. PŘIHLÁŠKY

##### 4.1 Uzávěrka přihlášek

Viz program v chronologickém pořadí (bod 3) a článek 23 SPR.

##### 4.2 Postup při přihlášení

**4.2.1** Přihlášení musí být provedeno pouze v elektronické podobě na [www.rally-sprint.cz](http://www.rally-sprint.cz). Rozhodujícím údajem při podání přihlášky je časový údaj připsání přihlášky do systému a datum připsání vkladu na účet pořadatele.

Podrobnosti o spolujezdci mohou být doplněny dodatečně až do zahájení administrativní přejímky. Zahraniční účastníci musí doložit souhlas své ASN (čl. 2.3.8 MSŘ FIA).

**4.2.2** Přihláška bude přijata jen tehdy, pokud bude celá výše vkladu připsána na účet pořadatele do doby určené pro uzávěrku přihlášek. Pořadatel může ve výjimečných případech přijmout přihlášku i před zaplacením vkladu. Úhrada vkladu po uzávěrce přihlášek je však možná jen po dohodě s pořadatelem a vždy znamená zvýšení vkladu o 25 %. V takovém případě je soutěžící povinen vklad zaplatit nejpozději do doby předání itineráře.

**4.2.3** Potvrzení přihlášek bude provedeno e-mailovou zprávou.

##### 4.3 Počet přihlášek a vozidla

**4.3.1** Maximální počet přijatých přihlášek je 160.

**4.3.2** Rally se mohou zúčastnit jen vozy, které odpovídají předpisům Přílohy J MSŘ FIA a Národním technickým předpisům.

##### 4.3.3 Vypsání skupiny a třídy

##### 4.3.3.1 Povolené vozy FIA CEZ Historic Rally

**1** Kategorie 1 – období „69“ (periody: D, E, F, G1)  
cestovní vozy (T) a upravené cestovní vozy (CT) a vozy GT a GTS homologované **od 1. 1. 1931 do 31. 12. 1969**, které se dělí do objemových tříd:

- A1** - do 1000 ccm (do 31. 12. 1961)
- A2** - od 1000 ccm do 1600 ccm (do 31. 12. 1961)
- A3** - nad 1600 ccm (do 31. 12. 1961)
- B1** - do 1000 ccm (po 31. 12. 1961)
- B2** - od 1000 ccm do 1300 ccm (po 31. 12. 1961)
- B3** - od 1300 ccm do 1600 ccm (po 31. 12. 1961)
- B4** - od 1600 ccm do 2000 ccm (po 31. 12. 1961)
- B5** - nad 2000 ccm (po 31. 12. 1961)

<p><b>Kategorie 2 – období „75“</b> (periody: G2, H1)  cestovní vozy (T) a upravené cestovní vozy (CT) a vozy GT a GTS zařazené do dobových skupin 1, 2, 3 a 4, homologované <b>od 1. 1. 1970 do 31. 12. 1975</b>, rozdělené do objemových tříd:</p> <p><b>C0</b> - do 1150 ccm  <b>C1</b> - nad 1150 ccm do 1300 ccm  <b>C2</b> - nad 1300 ccm do 1600 ccm  <b>C3</b> - nad 1600 ccm do 2000 ccm  <b>C4</b> - nad 2000 ccm do 2500 ccm  <b>C5</b> - nad 2500 ccm</p>
<p><b>Kategorie 3 – období „81“</b> (periody: H2, I)  cestovní vozy (T) a upravené cestovní (CT) a vozy GT a GTS zařazené do dobových skupin 1, 2, 3 a 4, homologované <b>od 1. 1. 1976 do 31. 12. 1981</b>, rozdělené do objemových tříd:</p> <p><b>D0</b> - nad 1150 ccm  <b>D1</b> - nad 1150 ccm do 1300 ccm  <b>D2</b> - nad 1300 ccm do 1600 ccm  <b>D3</b> - nad 1600 ccm do 2000 ccm  <b>D4</b> - nad 2000 ccm</p>
<p><b>Kategorie 4 – období „90“</b> (periody: J1, J2)  cestovní vozy (T) a upravené cestovní (CT) a vozy GT a GTS zařazené do skupiny N, A a B (vyjma vozů skupiny B zakázaných pro automobilové soutěže), homologované <b>od 1. 1. 1982 do 31. 12. 1985</b> (perioda J1) a modely homologované <b>od 1. 1. 1986 do 31. 12. 1990</b> (perioda J2) rozdělené do objemových tříd:</p> <p><b>E1</b> - skupina A do 1300 ccm  <b>E2</b> - skupina A nad 1300 ccm do 1600 ccm  <b>E3</b> - skupina A nad 1600 ccm do 2000 ccm  <b>E4</b> - skupina A nad 2000 ccm  <b>E5</b> - skupina B do 1300 ccm  <b>E6</b> - skupina B nad 1300 ccm do 1600 ccm  <b>E7</b> - skupina B nad 1600 ccm  <b>E8</b> – skupina N do 1600 ccm</p>

#### 4.3.3.2 AUTOKLUB Rallysprint Série

Třídy	Skupiny
5	A nad 1600 ccm do 2000 ccm R2C (atmo nad 1600 ccm do 2000 ccm) R2C (turbo nad 1067 ccm do 1333 ccm) R3C (atmo nad 1600 ccm do 2000 ccm) R3C (turbo nad 1067 ccm do 1333 ccm) R3T (turbo do 1620 ccm / jmenovitý) Rally3 (Ra3C) (atmo nad 1600 ccm do 2000ccm) Rally3 (RA3C) (turbo nad 1067 ccm do 1333 ccm) Rally4 (Ra4C) (atomo nad 1600 ccm do 2000 ccm) Raly4 (Ra4C (turbo nad 1067 ccm do 1333 ccm)
6	A nad 1400 ccm do 1600 ccm R2B (atmo nad 1390 ccm do 1600 ccm) R2B (turbo nad 927 ccm do 1067 ccm) Rally3 (Ra3B) (atmo nad 1390 ccm do 1600 ccm) Rally3 (Ra3B) (turbo nad 927 ccm do 1067 ccm) Rally4 (Ra4B) (atmo nad 1390 ccm do 1600 ccm) Rally4 (Ra4B) (turbo nad 927 ccm do 1067 ccm) Kit-car nad 1400 ccm do 1600 ccm
7	A do 1400 ccm Kit-car do 1400 ccm
8	N nad 1600 ccm do 2000 ccm

9	N nad 1400 ccm do 1600 ccm R1B (atmo nad 1390 ccm do 1600 ccm) R1B (turbo nad 927 ccm do 1067 ccm) Rally5 (Ra5) (atomo do 1600 ccm) Rally5 (Ra5) (turbo do 1333 ccm)
10	N do 1400 ccm R1A (atmo do 1390 ccm) R1A (turbo do 927 ccm)
11	A nebo N s přeplňovaným motorem Diesel do 2000 ccm / jmenovitý R3D (do 2000 ccm / jmenovitý) SAD s přeplňovaným motorem diesel (do 2000 ccm / jmenovitý) VD s přeplňovaným motorem diesel (do 2000 ccm / jmenovitý)
14	SA1 do 1400 ccm
15	SA2 nad 1400 do 1600 ccm
16	SA3 nad 1600 do 2000 ccm včetně vozů Kit Car, S1600
17	V1 automobily Škoda
18	V2 do 2000 ccm

#### 4.3.3.3. Povolené vozy AUTOKLUB Česká trofej v rally historických vozidel

<p><u>Kategorie 1 – období „69“</u> (periody: D, E, F, G1) cestovní vozy (T) a upravené cestovní vozy (CT) a vozy GT a GTS homologované <b>od 1. 1. 1931 do 31. 12. 1969</b>, které se dělí do objemových tříd:</p> <p><b>A1</b> - do 1000 ccm (do 31. 12. 1961)  <b>A2</b> - od 1000 ccm do 1600 ccm (do 31. 12. 1961)  <b>A3</b> - nad 1600 ccm (do 31. 12. 1961)  <b>B1</b> - do 1000 ccm (po 31. 12. 1961)  <b>B2</b> - od 1000 ccm do 1300 ccm (po 31. 12. 1961)  <b>B3</b> - od 1300 ccm do 1600 ccm (po 31. 12. 1961)  <b>B4</b> - od 1600 ccm do 2000 ccm (po 31. 12. 1961)  <b>B5</b> - nad 2000 ccm (po 31. 12. 1961)</p>
<p><u>Kategorie 2 – období „75“</u> (periody: G2, H1) cestovní vozy (T) a upravené cestovní vozy (CT) a vozy GT a GTS zařazené do dobových skupin 1, 2, 3 a 4, homologované <b>od 1. 1. 1970 do 31. 12. 1975</b>, rozdělené do objemových tříd:</p> <p><b>C0</b> - do 1150 ccm  <b>C1</b> - nad 1150 ccm do 1300 ccm  <b>C2</b> - nad 1300 ccm do 1600 ccm  <b>C3</b> - nad 1600 ccm do 2000 ccm  <b>C4</b> - nad 2000 ccm do 2500 ccm  <b>C5</b> - nad 2500 ccm</p>
<p><u>Kategorie 3 – období „81“</u> (periody: H2, I) cestovní vozy (T) a upravené cestovní (CT) a vozy GT a GTS zařazené do dobových skupin 1, 2, 3 a 4, homologované <b>od 1. 1. 1976 do 31. 12. 1981</b>, rozdělené do objemových tříd:</p> <p><b>D0</b> - nad 1150 ccm  <b>D1</b> - nad 1150 ccm do 1300 ccm  <b>D2</b> - nad 1300 ccm do 1600 ccm  <b>D3</b> - nad 1600 ccm do 2000 ccm  <b>D4</b> - nad 2000 ccm</p>
<p><u>Kategorie 4 – období „90“</u> (periody: J1, J2) cestovní vozy (T) a upravené cestovní (CT) a vozy GT a GTS zařazené do skupiny N, A a B (vyjma vozů skupiny B zakázaných pro automobilové soutěže), homologované <b>od 1. 1. 1982 do 31. 12. 1985</b> (perioda J1) a modely homologované <b>od 1. 1. 1986 do 31. 12. 1990</b> (perioda J2) rozdělené do objemových tříd:</p> <p><b>E1</b> - skupina A do 1300 ccm  <b>E2</b> - skupina A nad 1300 ccm do 1600 ccm  <b>E3</b> - skupina A nad 1600 ccm do 2000 ccm  <b>E4</b> - skupina A nad 2000 ccm  <b>E5</b> - skupina B do 1300 ccm</p>

**E6** - skupina B nad 1300 ccm do 1600 ccm  
**E7** - skupina B nad 1600 ccm  
**E8** - skupina N do 1600 ccm  
**E9** - skupina N nad 1600 ccm do 2000 ccm  
**E10** - skupina N nad 2000 ccm

**Kategorie 5 – období „96“**

cestovní vozy (T) a upravené cestovní (CT) zařazené do skupiny N a A, homologované **od 1. 1. 1991 do 31. 12. 1996** rozdělené do objemových tříd:

**F1** - skupina N do 1300 ccm  
**F2** - skupina N nad 1300 ccm do 1600 ccm  
**F3** - skupina N nad 1600 ccm do 2000 ccm  
**F4** - skupina N nad 2000 ccm  
**F5** - skupina A do 1300 ccm  
**F6** - skupina A nad 1300 ccm do 2000 ccm  
**F7** - skupina A nad 2000 ccm

**Doplňující ustanovení**

- Vozidla homologovaná jako „Kit car“ s objemem 1400 až 1600 ccm mohou být přijaty, pokud budou plně odpovídat článku 255. 6.2 „Hmotnost“ Přílohy J.
- Vozidla s jednou poháněnou nápravou a s přeplňovaným motorem Diesel, jehož jmenovitý objem nepřesahuje 2000 ccm, budou zařazena do klasifikace vozidel s jednou poháněnou nápravou.
- Pro vozidla homologovaná jako S1600 a S2000 je povoleno použití dílů zrušených "Erratem" bez jakékoliv penalizace
- Vozidla R3D zařazená do třídy 11
- Jsou povolena vozidla skupiny SA (národní) podle NTP, odst. A0 pro sk. SA  
Vozidla se základní prošlou homologací FIA (homologace platné od 1. 1. 1987) s možností maximálních úprav pro skupinu A včetně provedení „Kit car“, avšak s bezpečnostními prvky a hmotností podle současně platných předpisů.
- Jsou povolena vozidla skupiny V podle NTP, odst. A1 – A2 pro sk. V
- Jsou povolena vozidla s českou národní homologací nebo vozidla se zahraniční národní homologací se schválením Technické komise AČR. Uznány jsou ASN varianty VO jako doplněk příslušného homologačního listu FIA nebo ASN.
- Jsou povolena vozidla OPEN N-CZ dle Národního technického předpisu pro OPEN N-CZ. Třída OPEN N-CZ je určena pro uzavřené osobní vozy, jejichž základem je libovolný skelet vozu s FIA homologací pro sk. A.
- Pro restriktor a mezichladič plicního vzduchu platí pro třídu 11 ustanovení TI 01-2020 (Technická informace 01-2020)
- Je povoleno použití rozdělovače a regulátoru brzdového tlaku

**Pohár 2+**

Homologovaná vozidla i s prošlou homologací bez diesellových motorů. Jsou povolena vozidla skupiny WRC, vozidla S2000 atm, RRC (S2000 turbo), R4, Rally 2 (R5), Rally 2 kit (VR4K), Rally3 (Ra3D), N nad 2000 ccm, RGT, Porsche GT a dále vozidla třídy 13 (včetně OPEN N-CZ) a HA kategorie 3, 4 a 5 s objemem nad 2000 ccm.

**Pohár mládeže**

V rámci seriálu RSS je vypsán Pohár mládeže, kterého se mohou zúčastnit jezdci ve věku od 16 do 18 let s vozidly třídy 6 (kromě vozidel „Kit car“), 7, 9, 10, 14 a 15 se spolujezdci, kteří mají mezinárodní licenci a musí být zapsáni v oficiálním seznamu pro Pohár mládeže ([www.autoklub.cz](http://www.autoklub.cz)).

**4.4 Vklady**

**4.4.1 Přihlašovací vklady**

**FIA CEZ Historic Rally, Česká trofej v rally historických vozidel**

vklad s volitelnou reklamou pořadatele 9.000 Kč / 3600 €  
vklad bez volitelné reklamy pořadatele 18.000 Kč / 720 €

**Rallysprint Série, Pohár 2+**

vklad s volitelnou reklamou pořadatele 10.500 Kč / 420 €  
vklad bez volitelné reklamy pořadatele 21.000 Kč / 840 €

**Pohár mládeže**

vklad s volitelnou reklamou pořadatele 8.250 Kč / 300 €  
vklad bez volitelné reklamy pořadatele 16.500 Kč / 840 €

### **Další poplatky:**

Zajištění zvláštních požadavků na servis po uzávěrce přihlášek 2.000 Kč / 80 €  
Zapůjčení celé sady Monitorací zařízení ONI® (úhrada při instalaci) 370 Kč / 15€

### **Pojištění:**

FIA CEZ, ČT RHA, RSS, Pohár 2+ 1.420 Kč / 57€  
Pohár mládeže + juniorská kategorie 323 Kč / 13 €

#### **4.4.2 Vklad zahrnuje:**

- itinerář a ostatní dokumenty pro posádku,
- označení pro 1 soutěžní vozidlo,
- označení pro 1 servisní vozidlo,
- označení pro 1 doprovodné vozidlo,
- označení pro 4 mechaniky
- prioritní jezdci navýšení dle čl. 57.7 SPR

#### **4.5 Způsob úhrady vkladu**

Bankovním převodem na účet:

Fio banka

2501162410/2010

IBAN CZ6720100000002501162410

ÚAMK – VR Vsetín

Majitel účtu

BIC FIOBCZPPXX

Jako variabilní symbol uveďte číslo licence jezdce. Šeky nebudou akceptovány. Za datum zaplacení bude považováno datum připsání vkladu na účet pořadatele. Pozdější termín nebude akceptován a přihláška soutěžícího bude odmítnuta s výjimkou případů podle čl. 4.2.2 těchto ZU.

#### **4.6 Vrácení vkladů**

##### **4.6.1 Vklad bude vrácen v plné výši:**

- při odmítnutí přihlášky,
- při odvolání rally,
- při zrušení přihlášky před konečnou uzávěrkou přihlášek.

##### **4.6.2 Částečné vrácení vkladu:**

- posádkám, které svou neúčast řádně omluví před zahájením seznamovacích jízd, bude vráceno minimálně 80 % vkladu
- posádkám omluveným před začátkem doby pro administrativní přejímku bude vráceno 50 % vkladu.

##### **4.6.3 Vklad (nebo jeho část) bude vrácen do jednoho měsíce po skončení rally.**

### **5. POJIŠTĚNÍ**

#### **5.1 Pojištění odpovědnosti**

**5.1.1** Autoklub ČR uzavřel s Allianz pojišťovnou, a. s., prostřednictvím společnosti PLATINUM Consulting, s.r.o. pojistnou smlouvu č. 400046134 o pojištění odpovědnosti pořadatele za škodu způsobenou jinému v souvislosti s pořadatelem rally až do výše 10 000 000 Kč.

**5.1.2** Součástí rámcové pojistné smlouvy je pojištění vozidel účastníků proti škodám způsobeným třetími osobám až do částky 10.000.000 Kč na účastníka. Pojištění se nevztahuje na škody, které si účastníci akce způsobí vzájemně mezi sebou. Pořadatel se zavazuje zajistit toto pojištění pro všechny účastníky s výjimkou těch, kteří u administrativní přejímky doloží, že mají uzavřeno své dlouhodobé pojištění pokrývající škody způsobené na uzavřené trati.

Soutěžící a jezdci nemohou být navzájem považováni za třetí osobu.

Pojištění pořadatelů a účastníků se sjednává s integrální franšízou 5.000 Kč, tzn., že škody do 5.000 Kč nebudou hrazeny a škody nad tento limit budou hrazeny bez spoluúčasti pojištěného.

**5.1.3** Všechny posádky musí při administrativní přejímce předložit platnou mezinárodní zelenou kartu svého vozidla. Bez tohoto dokladu nebude posádce povolen start.

#### **5.2 Úrazové pojištění jezdců a spolujezdců**

Každý jezdec i spolujezdec je povinen sjednat si své osobní úrazové pojištění a doklad na požádání předložit při administrativní přejímce (neplatí pro držitele licence AS AČR). Pojištění zahraničních posádek musí zahrnovat i krytí nákladů na případné léčení v ČR. Pojištění musí být sjednáno od volného tréninku / shakedownu až po závěrečné UP za cílem rally.

#### **5.3 Oznámení škody**

Posádky jsou povinny nejpozději do konce soutěže oznámit pořadateli škodu způsobenou jejich vozidlem na trati rally. Nedodržení této povinnosti znamená předvolání soutěžícího a příslušné posádky k disciplinární komisi.



#### 5.4 Vyloučení z pojistného krytí

Servisní a doprovodná vozidla, vozy pro seznamovací jízdy a další vozidla označená zvláštními tabulkami od pořadatele, nejsou kryta pojištěním rally (s výjimkou pojištěných pořadatelských vozidel) a jedou vždy na vlastní odpovědnost.

### 6. REKLAMA A OZNAČENÍ

#### 6.1 Povinná reklama

- na startovních číslech: A + B (panel 67x17cm) **KOWAX**

- na obou stranách zadní části vozu **Sonax, ONI Systém**

#### 6.2 Volitelná reklama dodaná pořadatelem

Pořadatel si vyhrazuje, aby na vozidle zůstala tato volná místa.:

- reklama 67 x 20 cm na bočních dveřích pod startovním číslem:

D - levý panel 67 x 20 cm pod bočním startovním číslem: **FULNEK, KDZ**

E - pravý panel 67 x 20 cm pod bočním startovním číslem: **ODRY, VALSTEEL**

Umístění reklamy dodané pořadatelem je uvedeno v Příloze 4 ZU.

Pro účastníky ČT RHA platí článek 3.7.5. K NSŘ.

### 7. PNEUMATIKY

Nedodržení předpisů pro použití pneumatik bude oznámeno sportovním komisařům, kteří mohou použít sankce podle čl. 12.1 a 12.2 MSŘ.

#### 7.1 Pneumatiky pro použití při rally

Lze použít jen pneumatiky, které odpovídají ustanovením SPR v článku 13 a Přílohy V. Po celou dobu provozu vozidla na veřejných komunikacích v ČR musí být hloubka dezénu pneumatik minimálně 1,6 mm.

#### 7.2 Pneumatiky pro seznamovací jízdy

Po celou dobu provozu vozidla na veřejných komunikacích v ČR musí být hloubka dezénu pneumatik minimálně 1,6 mm.

#### 7.3 Tuzemské zákony nebo zvláštní předpisy

Po celou dobu provozu vozidla na veřejných komunikacích v ČR musí být hloubka dezénu pneumatik minimálně 1,6 mm.

### 8. PALIVO

Je povoleno bezolovnaté palivo s maximálním množstvím olova 0,013 g/l, které musí být ve shodě s Přílohou J MSŘ, čl 252.9.

### 9. SEZNAMOVACÍ JÍZDY

#### 9.1 Postup při zápisu

Před zahájením seznamovacích jízd každá posádka nahlásí pořadateli tovární značku a registrační značku vozidla, se kterým bude seznamovací jízdy provádět, a obdrží výkaz pro seznamovací jízdy a monitorovací jednotku GPS. Jednotka GPS musí být zapnuta ve voze po celou dobu provádění seznamovacích jízd posádkou, tedy i na přejezdech. Pořadatel dodá označení (startovní čísla), která musí být po celou dobu seznamovacích jízd nalepena v pravém horním rohu čelního skla a na zadních bočních oknech. Případnou změnu ohlášeného vozidla musí posádka předem oznámit pořadateli na mob.: 603 110 204. Monitorovací jednotku GPS a výkaz pro seznamovací jízdy posádka odevzdá (ČK 2 Service/Service out – START Správce ONI).

9.2 Program seznamovacích jízd je uveden v Příloze 2 ZU.

#### 9.3 Omezení

Posádky jsou povinny dodržovat při seznamovacích jízdách všechna ustanovení SPR a těchto ZU.

9.3.1 Seznamovací jízdy budou konány v souladu s čl. 35 SPR a musí být použita jen sériová vozidla podle specifikace uvedené v čl. 35.1 SPR. Tato vozidla musí být pojištěna tak, jak vyžaduje zákon.

9.3.2 Jakákoliv přítomnost jezdce a/nebo spolujezdce na trati rychlostních zkoušek v době dvou měsíců před začátkem rally je považována za seznamovací jízdu. Každý jezdec a/nebo spolujezdec, který se má v tomto období z jakéhokoliv důvodu nacházet na území využívaném pro rally, musí o tom včas informovat Jaromíra Tomašíka 603 854 343, s výjimkou jezdců nebo spolujezdců, kteří v této oblasti žijí nebo trvale pracují. Tato omezení se týkají všech, kteří se chtějí rally zúčastnit bez ohledu na skutečnost, zda již podali přihlášku nebo obdrželi ZU.

9.3.3 Pořadatel povoluje v rámci seznamovacích jízd **3 průjezdy** stejnou rychlostní zkouškou. Jízda v protisměru RZ je zakázána mimo úseků vyznačených v itineráři pro seznamovací jízdy.

Kontrola bude provedena pomocí GPS jednotek na seznamovací jízdy a pomocí činovníků jmenovaných ředitelem rally, kteří budou dohlížet a kontrolovat průběh seznamovacích jízd na místě.

9.3.4 Průběh seznamovacích jízd bude monitorován zařízením GPS, příslušníky Policie ČR a dalšími činovníky určenými ředitelem rally. Maximální rychlosti se řídí dopravními předpisy ČR. Nerespektování dopravních předpisů, zejména překročení maximální povolené rychlosti, bude sledováno monitorovacím

zařízením GPS a také kontrolováno policií a finančně pokutováno. Bude-li zjištěno, že jezdec nemá ve svém voze během seznamovacích jízd funkční GPS zařízení, bude potrestán dle článku 9.3.5 ZU. Za pozdní odevzdání jednotky zaplatí posádka finanční pokutu ve výši 1000 Kč (40€). Za ztracenou jednotku penále 3630 Kč bez DPH (146€).

### **9.3.5 Způsob jízdy**

Posádky jsou povinny dodržovat článek 34 SPR.

Seznamovací jízdy provedené mimo program seznamovacích jízd (Příloha 2 ZU) nebo větší počet průjezdů, než je povoleno, budou oznámeny sportovním komisařům.

## **10. ADMINISTRATIVNÍ PŘEJÍMKA**

Posádky jsou povinny absolvovat Administrativní přejímku před svým časem na technickou přejímku.

### **10.1 Dokumenty k předložení:**

- licenci soutěžícího
  - licenci jezdce a spolujezdce.
  - platné řidičské průkazy jezdce a spolujezdce
  - průkaz zdravotní pojišťovny jezdce a spolujezdce
  - povolení od ASN (povinné pro zahraniční posádky)
  - doplnění všech podrobností v přihlášce
  - doklad o zákonném pojištění odpovědnosti za vozidlo (zelená karta)
  - doklady o registraci vozidla
  - souhlas majitele vozidla, pokud jím není jeden z členů posádky
- Místo, datum a čas: viz program (čl.3ZU).

## **11. TECHNICKÁ PŘEJÍMKA, PLOMBOVÁNÍ, ZNAČENÍ**

### **11.1 Technická přejímka, místo, datum a čas**

Čas technické přejímky bude *uveden na www.rally-sprint.cz*. Opožděný příjezd na technickou přejímku se trestá peněžitou pokutou 1000 Kč za každých dokončených 5 minut zpoždění. Při zpoždění nad 30 min. bude posádka oznámena sportovním komisařům.

#### **11.1.1 Technická přejímka, povinné dokumenty**

Při technické přejímce každý soutěžící předloží:

- homologační list vozidla, sportovní průkaz vozidla (je-li předepsán)
- cedule SOS / OK (formát A3)
- vyplněnou technickou kartu s bezpečnostní výbavou jezdce a spolujezdce s potvrzením o absolvování administrativní přejímky
- další dokumenty stanovené technickými předpisy.

Během technické přejímky bude kontrolována instalace monitorovacího zařízení GPS.

#### **11.1.2 Plombování a značení (zároveň při technické přejímce)**

Platí ustanovení SPR.

### **11.2 Zástěrky**

Použití zástěrek se řídí čl. 252.7.7 Přílohy J, MSŘ FIA.

### **11.3 Okna**

Použití kouřové nebo postříbřené fólie na bočních oknech, na zadním okně a na skle otevírací střechy se řídí čl. 253.11 Přílohy J, MSŘ FIA.

### **11.4 Bezpečnostní výbava jezdců**

Každý soutěžící musí předložit kompletní oblečení, které hodlá použít, včetně přileb a systému FHR (např. HANS), a vyplněné formuláře bezpečnostní výbavy. Bude kontrolována shoda s kapitolou III Přílohy L MSŘ.

### **11.5 Hlučnost vozidel**

Všechna vozidla musí být vybavena řádným stabilním tlumičem výfuku.

Hladina vnějšího hluku měřená statickou metodou nesmí překročit 96 dB (A) pro všechny vozy s povolenou tolerancí +2 dB (A) na chybu měření. Měření se provádí při 3500 ot./min. u zážehových motorů a 2500 ot./min. u vznětových motorů podle předpisu EHK 51.02. Měření hluku bude prováděno při technické přejímce a případně i v průběhu rally. Překročení limitu hladiny hluku při technické přejímce se trestá odmítnutím startu, překročení hladiny hluku při kontrole v průběhu rally bude oznámeno sportovním komisařům, kteří mohou použít sankce podle čl. 12.1 a 12.2 MSŘ.

### **11.6 Národní předpisy**

Všechna vozidla podle článku 4.3.2 ZU musí odpovídat vyhlášce s příslušnými výjimkami pro sportovní vozidla.

#### **11.6.1 Katalyzátory**

Všechna vozidla musí být povinně vybavena účinným homologovaným katalyzátorem.

Za chybějící nebo neúčinný katalyzátor při přejímce bude posádce odmítnut start. Vozidlo s chybějícím nebo neúplným katalyzátorem v průběhu rally bude oznámeno sportovním komisařům, kteří mohou použít sankce podle čl. 12.1 a 12.2 MSŘ.

### **11.6.2 Osvětlení vozidel**

Ve spojovacích úsecích mezi rychlostními zkouškami lze použít osvětlení vozidla pouze původními vestavěnými a přídavnými světlomety s homologací EHK ("E"). Světlomety bez homologace E nesmí být ve spojovacích úsecích použity. Dodržování tohoto ustanovení bude kontrolováno rozhodčími faktu a jeho porušení bude oznámeno sportovním komisařům, kteří mohou použít sankce podle čl. 12.1 a 12.2 MSŘ.

### **11.7 Povinné monitorovací zařízení ONI® (GPS)**

**11.7.1** Každé rally vozidlo musí být ještě před technickou přejímkou vybaveno funkčním držákem monitorovací jednotky GPS včetně dvou antén, diodou elektronické červené vlajky a osazenou monitorovací jednotkou.

**11.7.2** Soutěžící obdrží držáky od správce GPS před technickou přejímkou a musí je do svých vozidel namontovat podle dodaného instalačního manuálu ještě před technickou přejímkou.

**11.7.3** Správce zařízení po jeho instalaci zkontroluje montáž držáku, osadí jej sledovací jednotkou a pomocí „Dallas“ čipu monitorovací systém otestuje. Pro instalaci půjčovací sady GPS je potřeba nachystat vývod napájení 12V.

Datum a čas: pátek 06.08.2021 od 14:00 hod

Místo: Autoservis Lubkar, Jerlochovice 161, Fulnek

#### **11.7.4 Zápůjční poplatky**

monitorovací jednotka 110 Kč (poplatek je součástí vkladu)

držák jednotky 370 Kč

kompletní mobilní jednotka (pro cizince) 15 €

vratná kauce deponovaná u správce ONI®: licence nebo 1 000 Kč

Případné zničení, nevrácení nebo poškození zařízení musí soutěžící uhradit podle schváleného ceníku. Všechny další podrobnosti jsou obsaženy v dokumentaci dodané při prezentaci posádek a v příloze 6 těchto ZU.

**11.7.5** Jakýkoliv pokus o úpravu, manipulaci či zásah do monitorovacího zařízení, který kvůli vnějším zásahům znemožní zaznamenávání trasy, bude nahlášen sportovním komisařům, kteří mohou udělit trest až do vyloučení.

## **12. PRŮBĚH RALLY**

### **12.1 Slavnostní start**

Slavnostního startu se povinně zúčastní pozvané posádky.

Posádky se dostaví na slavnostní start ve stanovené čase. Ten bude zveřejněn současně se seznamem přijatých posádek. Závodní kombinéza není povinná, je doporučeno týmové oblečení. V případě, že soutěžní vozidlo nebude v době slavnostního startu pojízdné, je tuto skutečnost oznámit činovníku pro styk s jezdci. Posádka má pak povinnost dostavit se ke slavnostnímu startu bez vozidla.

Slavnostní start bude proveden podle startovního pořadí na startovní rampě státní vlajkou takto:

- startér 5 sekund před startem zvedne vlajku do vodorovné polohy a v okamžiku startu jí mávne vzhůru

### **12.2 Start do RZ**

Start bude proveden pomocí elektronických digitálních startovacích hodin umístěných na startu RZ v zorném poli jezdce a doplněných fotobuňkou pro zjištění předčasných startů. Fotobuňka je umístěna 50 cm za startovní čarou ve výšce 50 (+/- 5) cm. Vozidlo musí být postaveno tak, aby jeho přední část byla na úrovni startovní čáry.

Časoměřič jízdní výkaz vrátí posádce až v minutě startovní procedury-

#### **Postup startéra při použití elektronických digitálních hodin:**

Bude použita světelná signalizace s digitálním odpočítáváním času:

39 sekund - rozsvítí se červené světlo

30 sekund - startér ukáže na startovací hodiny

10 sekund - problikne červené světlo

0 - Start - rozsvítí se zelené světlo

- 20 sekund - zhasne zelené a rozsvítí se červené světlo a bude uplatněn čl. 37.4.3 SPR.

V případě poruchy elektronických digitálních startovacích hodin vozidlo odstartuje na pokyn startéra.

### **12.3 Cílový ceremoniál**

Soutěž končí ČK na vjezdu do záchytného parkoviště před cílovou rampou. Pro první tři posádky v absolutní klasifikaci a první tři posádky v klasifikaci FIA CEZ Historic Rally budou připraveny stupně vítězů. Ostatní ceny podle čl.14 budou předány na rampě. Po ceremoniálu jsou posádky povinny okamžitě odjet přímo do cílového UP.

### **12.4 Předčasný příjezd**

Předčasný příjezd do ČK 6A je povolen.

## 12.5 Rychlostní zkoušky

### 12.5.1 Retardéry

Na trati RZ budou z bezpečnostních důvodů zřízeny retardéry dle čl. 53.7 SPR. Rozhodčí faktů budou zveřejněni na oficiální vývěsce.

Za nesprávné projetí retardérem udělí ředitel tyto penalizace:

- převrácení nebo posunutí alespoň jedné části mimo základnu  
nebo posunutí více částí retardéru 30 sekund

Posunutí části retardéru je myšlen stav, kdy se balík posune ze své obmalované základny (kruhu).

Převrácení balíku je považováno za posunutí mimo základnu.

Ve sporných případech rozhodnou sportovní komisaři.

### 12.5.2 Zkrácení trati

Za zkrácení trati je považováno:

- Objetí protikatovacího prvku z jiné strany než po trati RZ.
- Úmyslné zkrácení trati všemi čtyřmi koly mimo zpevněnou vozovku.
- Za zkrácení trati může být posádka na návrh ředitele sportovními komisaři až vyloučena.

## 12.6 Ostatní postupy (včetně pořadatelských a promotérských akcí)

### 12.6.1. Servisních parkoviště

Místo: Fulnek, Nádražní ulice

Datum a čas: od 06.08.2021 12:00 hod do 07.08.2021 18:00 hod

#### o Přidělený prostor

Prostor v servisní zóně bude přidělen podle čl. 49.5.3 PŘ. 9 SPR.

Pořadatel přidělí plochu 100 m<sup>2</sup> pro každé soutěžní vozidlo prioritních jezdců a plochu 80 m<sup>2</sup> pro každé soutěžní vozidlo ostatních jezdců.

Posádky si mohou dokoupit větší prostor v servisním parkovišti za cenu 100 Kč za 1 m<sup>2</sup>, maximálně však 20 m<sup>2</sup>.

#### o KOMERČNÍ BALÍČEK

Nebude uplatněn.

#### o Pohyb vozidel v servisním parkovišti

V době mezi vjezdem prvního soutěžního vozidla do servisu a odjezdem posledního vozidla z něj je vjezd jakýchkoliv servisních vozidel do servisního parkoviště či jejich pohyb v něm striktně zakázán (*neplatí pro transport nepojízdných vozidel*). Každé porušení bude pokutováno ředitelem rally ve výši 2000 Kč. Servisní parkoviště je jednosměrné jak pro vozy rally, tak pro servisní a doprovodná vozidla. Maximální rychlost v servisním parkovišti je 30 km/h.

#### o Vjezd do servisního areálu

**Do servisního areálu je povolen vjezd pouze soutěžním vozidlům a vozidlům z označením „SERVIS“ a „DOPROVOD“.**

#### o Další pravidla pro využívání servisního areálu

- Přívěsy pro přepravu závodních vozidel musí být odstaveny na vyhrazené ploše
- Je přísně zakázáno jakékoliv poškozování povrchu v servisní zóně například kotvami, používáním barev atd.
- Jsou zakázány jakékoliv promoakce v prostorách servisního areálu.
- Je zakázáno využití hostesek.
- Všichni členové týmu, jsou povinni být v prostorách servisního parkoviště označeni na ruce nesením páskou, kterou dodá pořadatel jako součást balíčku pro posádku. Touto páskou musí být každý člen označen již při svém prvním vstupu do areálu.
- Servisní místo v servisní zóně bude předáno a převzato zpět vedoucím servisu, který zkontroluje jeho čistotu.

Za porušení pravidel pro servisní parkoviště uvedených v článku udělí ředitel soutěžícímu pokutu **5.000 Kč**. Závažnější přestupky oznámí sportovním komisařům.

## 12.7 Oficiální čas používaný během rally

Český telefonní čas můžete získat na tel. čísle 14112.

## 12.8 Vstup do prostor přeskupení a uzavřeného parkoviště

**12.8.1** Pracovníci monitorovacího systému mohou vstupovat do prostoru přeskupení a uzavřeného parkoviště za účelem údržby jednotek GPS namontovaných v soutěžních vozech. Musejí být doprovázeni delegovaným technickým komisařem a alespoň jedním zástupcem týmu (jezdec, spolujezdec a/nebo soutěžící).

**12.8.2** Televizní štáby, jehož pracovníci budou zveřejněni informací ředitele, jsou oprávněni vstupovat do prostoru přeskupení a uzavřeného parkoviště za účelem servisu, údržby, oprav anebo vyjmutí medií z televizních záznamových zařízení nainstalovaných v soutěžních vozech. Podmínkou vstupu je doprovod technického komisaře a alespoň jednoho zástupce týmu (jezdec, spolujezdec a/nebo soutěžící).

### 13. OZNAČENÍ ČINOVNÍKŮ

Vedoucí stanovišť budou označeni takto:

Vedoucí RZ	- červená vesta s nápisem + visačka
Vedoucí bezpečnosti RZ	- červená vesta s nápisem + visačka
Traťoví komisaři v RB a BB	- žlutá vesta se znakem RB (blesk na hrudi)
Vedoucí kontrolních stanovišť	- barva, případně popis vesty
Technický komisař	- černá vesta + visačka
Časoměřiči	- žlutá vesta nebo žlutý rukávnik s nápisem „Časoměřič / Timekeeper“
Rozhodčí faktu	- oranžová vesta s nápisem RF
Ostatní traťoví komisaři	- žlutá vesta
Činovník pro styk se soutěžícími	- žlutá vesta s nápisem

### 14. KLASIFIKACE A CENY

#### 14.1.1 Celková klasifikace FIA CEZ Historic Rally

- absolutní klasifikace

#### 14.1.2 Celková klasifikace Rally Fulnek – Odry 2021

- absolutní klasifikace všech startujících

#### 14.1.3 Klasifikace RSS

- absolutní klasifikace

- třídy 5 – 18

- Pohár mládeže

#### 14.1.4 Pohár 2+

- absolutní klasifikace

#### 14.1.5 Klasifikace ČT RHA

- klasifikace ČT RHA ve vypsanych kategoriích a třídách

#### 14.1.6 Pohár pořadatele

- absolutní klasifikace

- 2WD

### 14.2 Ceny

**14.2.1** V celkovém absolutním pořadí FIA CEZ Historic Rally podle čl. 14.1.1 ZU budou uděleny poháry za 1. – 3. Místo.

**14.2.2** V celkovém absolutním pořadí Rally Fulnek - Odry 2021 podle čl.14.1.2 ZU budou uděleny poháry za 1. – 3. místo.

**14.2.2** V RSS podle čl. 14.1.3 ZU budou uděleny poháry za 1. – 3. místo v absolutním pořadí a ve vypsanych třídách a za 1. místo v PM.

**14.2.3** V Poháru 2+ podle čl. 14.1.4 ZU budou uděleny poháry za 1. – 3. místo.

**14.2.4** V Mistrovství ČT RHA budou uděleny poháry: nejrychlejší posádce za 1. místo absolutně

Ve vypsanych kategoriích:

1. – 3. místo: poháry (za předpokladu, že odstartuje více jak 5 posádek)

1. místo: poháry (za předpokladu, že odstartuje méně jak 5 posádek)

V jednotlivých objemových třídách:

1. – 3. místo: poháry (za předpokladu, že odstartuje více jak 5 posádek)

1. místo: poháry (za předpokladu, že odstartuje méně jak 5 posádek)

**14.2.5** V rámci celkové klasifikace Rally Fulnek - Odry 2021 budou uděleny poháry pro nejlepší smíšenou posádku a pro nejlepší dámskou posádku.

**14.2.6** V Poháru pořadatele podle čl. 14.1.6 ZU budou uděleny poháry za 1. – 3. místo v absolutním pořadí a ve 2WD.

Vypsane ceny budou uděleny jen v tom případě, že v dané klasifikaci (skupině / třídě) odstartuje do rally alespoň 5. posádek. Při nižším počtu bude udělena cena jen za 1. místo.

### 15. ZÁVĚREČNÉ KONTROLY A PROTESTY

#### 15.1. Závěrečná kontrola určených vozidel

Místo a čas: viz program (čl. 3 ZU)

Posádka předvolaná na závěrečnou technickou kontrolu musí neprodleně poslechnout pokynů pořadatele, a to v případě, že by to znamenalo vynechání jedné či více časových kontrol. Během závěrečné technické kontroly musí být předložen originální homologační list vozidla a další nezbytné dokumenty. Pro nádobní vozy musejí být předloženy odpovídající dokumenty ASN.

### 15.2. Poplatek při protestu

Stanoven ve výši: 11 500 Kč

Pokud protest vyžaduje demontáž a opětovnou montáž vybrané části vozidla, další poplatek bude upřesněn sportovními komisaři na doporučení Hlavního technického komisaře.

### 15.3. Poplatky při odvolání

národní (k ASN): 22 000 Kč

Všechny protesty a/nebo odvolání musejí být podány v souladu s čl. 13 a 15 MSŘ FIA, resp. čl. 5.2 a 5.3 NSŘ a, pokud je vyžadováno, se soudními a disciplinárními pravidly FIA.

Rudolf Kouřil  
Ředitel



Příloha 1

ČASOVÝ HARMONOGRAM

RALLY FULNEK ODRY

Saturday/sobota 07.08.2021 Leg 1/1.etapa

SS/RZ TC/ČK	Location	Místo	SS distance RZ délka	Liaison dist. Trať bez RZ	Total dist. Spoj. úsek	Target time Jízdní doba	First car due Čas l. jezdce
0	Service/Servis out - START						09:00
<b>Refueling zone/tankovací zóna Fulnek</b>			<b>34,62</b>	<b>41,21</b>	<b>75,83</b>		
1	Fulnek			4,89	4,89	0:19	09:19
<b>SS/RZ 1 Fulnek - ČMŽO</b>			<b>14,09</b>			<b>0:03</b>	<b>09:22</b>
1	Tošovice			6,60	20,69	0:30	09:52
<b>SS/RZ 6 Tošovice - Prenet</b>			<b>8,24</b>			<b>0:03</b>	<b>09:55</b>
3	Dobešov			13,74	21,98	0:32	10:27
<b>SS/RZ 3 Odry - Simex Control</b>			<b>12,29</b>			<b>0:03</b>	<b>10:30</b>
3A	Regrouping/Přeskupení - in			5,74	18,03	0:27	10:57
Regrouping/Přeskupení (Odry)						0:40	
3B	Regrouping/Přeskupení - out						11:37
3C	Regrouping/Přeskupení - in			10,19	10,19	0:16	11:53
Regrouping/Přeskupení (Fulnek)						0:45	
3D	Regrouping/Přeskupení - ou						12:38
3E	Service/Servis in			0,05	0,05	0:03	12:41
<b>Service/Servis A (Fulnek)</b>			<b>34,62</b>	<b>41,21</b>	<b>75,83</b>	<b>0:30</b>	
3F	Service/Servis out						13:11
<b>Refueling zone/tankovací zóna Fulnek</b>			<b>34,62</b>	<b>39,98</b>	<b>74,60</b>		
4	Fulnek			4,89	4,89	0:14	13:25
<b>SS/RZ 4 Fulnek - ČMŽO</b>			<b>14,09</b>			<b>0:03</b>	<b>13:28</b>
5	Tošovice			6,60	20,69	0:30	13:58
<b>SS/RZ 5 Tošovice - Prenet</b>			<b>8,24</b>			<b>0:03</b>	<b>14:01</b>
6	Dobešov			13,74	21,98	0:32	14:33
<b>SS/RZ 6 Odry - Simex Control</b>			<b>12,29</b>			<b>0:03</b>	<b>14:36</b>
6A	FINISH/CÍL			14,75	27,04	0:37	15:13

Section / Sekce 1

Section / Sekce 2

Leg Etapa	No. of SS Počet RZ	SS dist. RZ délka	Liaison. Dist. Trať bez RZ	Total dist. Celkem	
Overall totals/celkový součet	<b>6</b>	<b>69,24</b>	<b>81,14</b>	<b>150,38</b>	<b>46,04 %</b>

Příloha 2

**PROGRAM SEZNAMOVACÍCH JÍZD**

<b>Časový rozpis seznamovacích jízd</b>			
<b>SS/RZ</b>	<b>délka</b>	<b>Pátek 06.08.2021</b>	
<b>RZ 1,4 FULNEK</b>	<b>km</b>	<b>8:00 – 19:00</b>	
<b>RZ 2,5 TOŠOVICE</b>	<b>km</b>	<b>8:00 – 19:00</b>	
<b>RZ 3,6 ODRY</b>	<b>km</b>	<b>7:00 – 10:00</b>	<b>14:00 – 20:00</b>

Příloha 3

**ČINOVNÍCI PRO STYK SE SOUTĚŽÍCI – JMÉNA, FOTOGRAFIE, PLÁN ČINNOSTI**

Hlavním úkolem činovníků pro styk se soutěžícími je poskytovat informace a podávat vysvětlení ohledně předpisů či chodu rally posádkám a soutěžícím. Minimálně jeden z činovníků pro styk s jezdci musí být přítomen v souladu s plánem činnosti a musí být posádkami nebo soutěžícími snadno rozpoznán. Tento plán činnosti činovníků pro styk s jezdci bude vyvěšen na oficiální vývěsce.

Činovníci pro styk s jezdci jsou:



**Tomáš Plachý**  
tel.: + 420 724 050 188

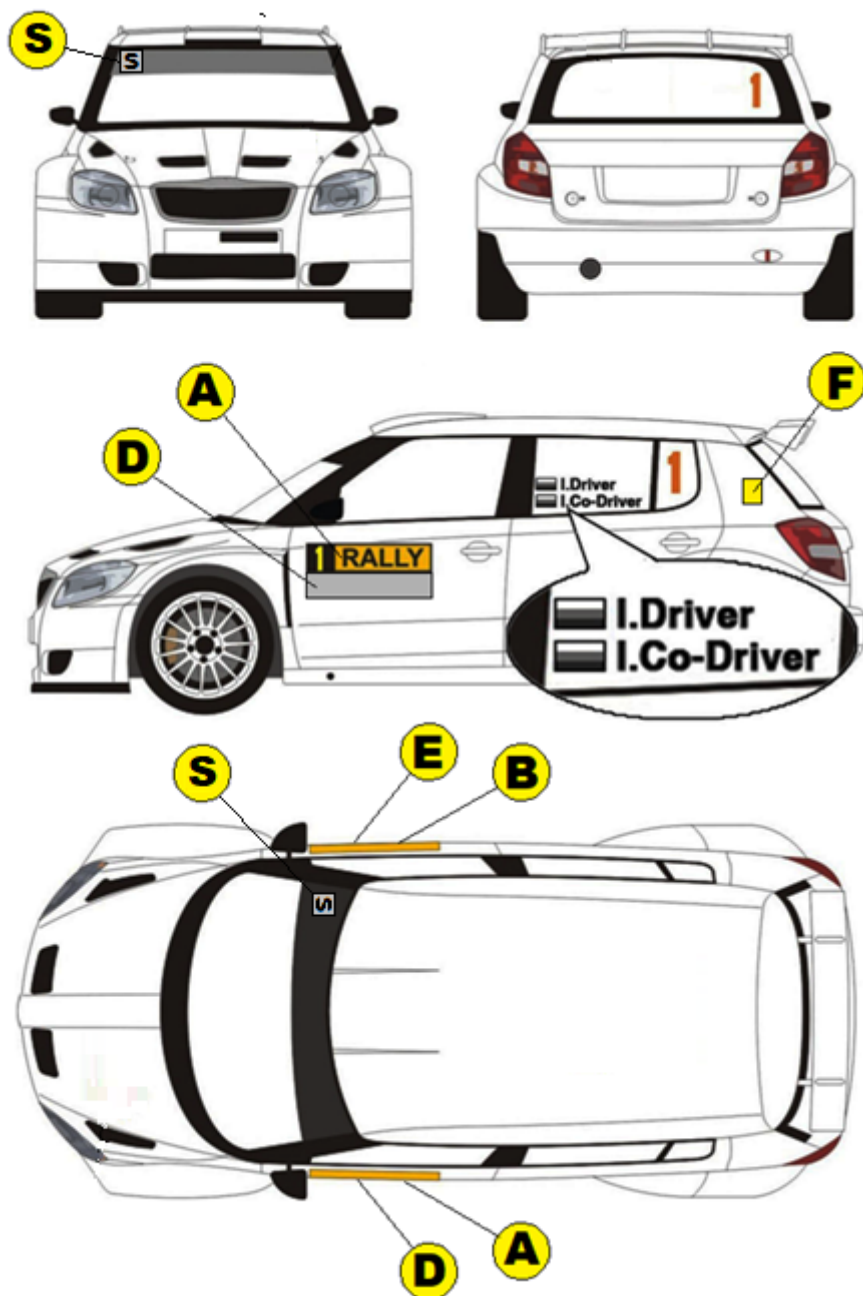
Označení ČSS: žlutá vesta s nápisem „Styk se soutěžícími“

<b>Program ČSS</b>			
<b>Datum</b>	<b>Název</b>	<b>Místo</b>	<b>Od –do</b>
06.08.2021	Administrativní přejímka Technická přejímka	Autoservis Lubkar, Jerlochovice 161, Fulnek	14:30 – 19:00
07.08.2021	ČK 0 – start rally	Fulnek, SERVIS	od 08:45 do ukončení činnosti
07.08.2021	ČK 3C - regrouping in	Fulnek, Masarykova ulice	od 11:30 od ukončení činnosti
07.08.2021	ČK 6A – CÍL RALLY	Fulnek, náměstí Komenského	Od 14:40 do ukončení činnosti



## STARTOVNÍ ČÍSLA A REKLAMA

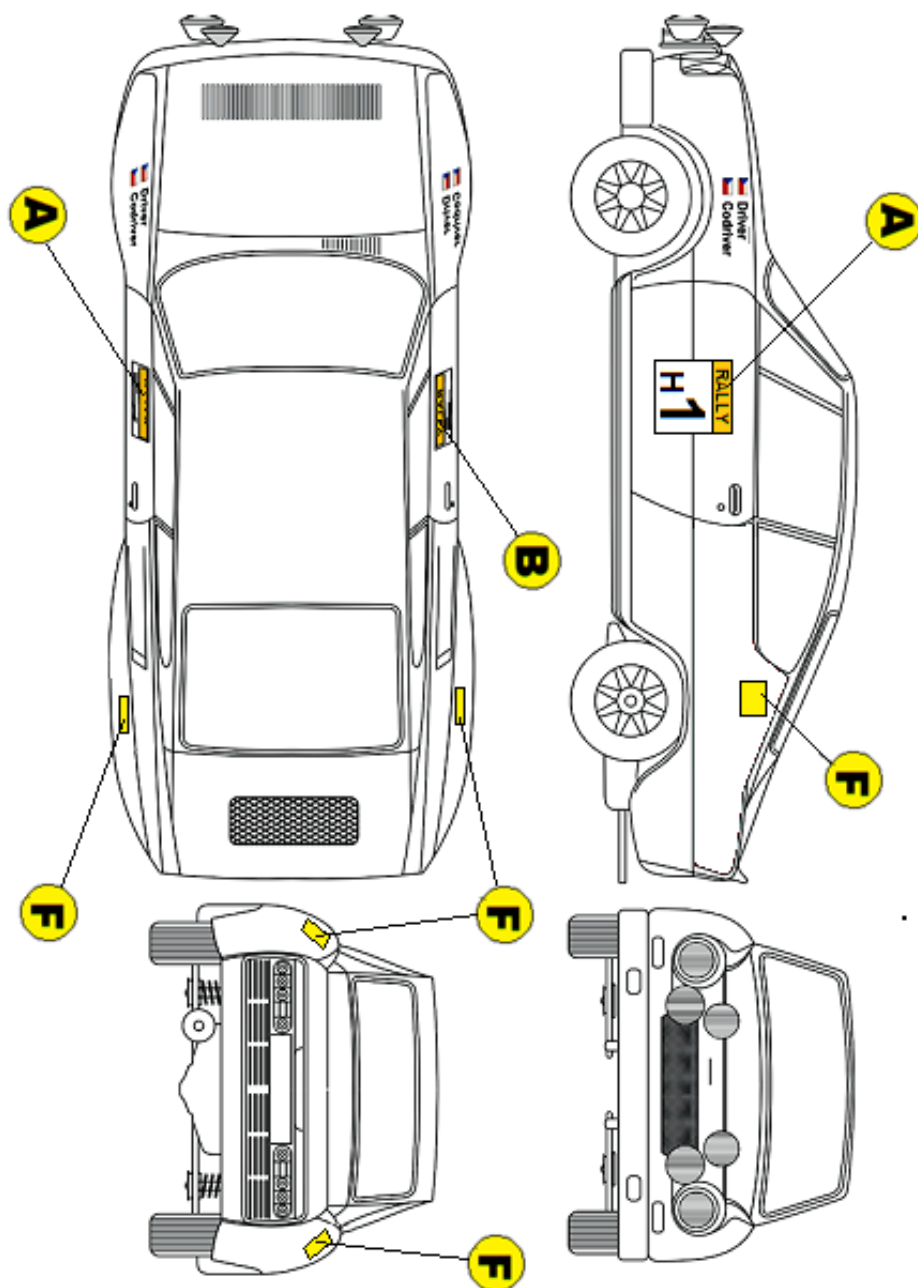
AUTOKLUB Rallysprint Série, Pohár 2+, Pohár mládeže



- A - KOWAX
- B - KOWAX
- D - FULNEK, KDZ
- E - ODRY, VALSTEEL
- F – ONI, SONAX

Pořadatel dodá startovní čísla na panelech (67x17cm), které musí být umístěny na vozidlo v předepsaných místech před zahájením technické přejímky. Panel musí být umístěn vodorovně u přední hrany dveří s číslem vepředu ve směru jízdy. Horní hrana panelu musí být umístěna od 7 do 10 cm od spodní hrany bočního okna. **Jakékoliv zásahy do panelu nejsou dovoleny.**

AUTOKLUB Česká trofej v rally historických vozidel  
FIA CEZ Historic Rally



- A – KOWAX - FULNEK, KDZ
- B – KOWAX - ODRY, VALSTEEL
- F – ONI, SONAX

Pořadatel dodá startovní čísla na panelech (50x44 cm), které musí být umístěny na vozidlo v předepsaných místech před zahájením technické přejímky. Panel musí být umístěn na předních dveřích dle SPR. **Jakékoliv zásahy do panelu nejsou dovoleny.**

## **PŘEDPISY PRO BEZPEČNOSTNÍ VÝBAVU JEZDCŮ**

### **1. Nehořlavý oděv**

Při rychlostních zkouškách rally musí být všichni jezdci a spolujezdci oblečeni do kombinézy, dlouhého spodního prádla, kukly, ponožek, bot a rukavic homologovaných podle FIA standardu 8856-2000 a technického listu č. 27 (pro spolujezdce při rally je použití rukavic volitelné) v souladu s čl. 6.1 kap. E NSŘ.

### **2. Ochranné přilby**

Při rychlostních zkouškách rally musí mít všichni jezdci a spolujezdci nasazeny ochranné přilby odpovídající standardům FIA a uvedené v technickém listu FIA č. 25 ([www.fia.com](http://www.fia.com)).

### **3. Zádržný systém hlavy (FHR, FIA např. Hans)**

Podle čl. 3 kap. III Přílohy MSŘ je použití zádržného systému hlavy schváleného FIA povinné pro všechny jezdce a spolujezdce. Systémy homologované FIA podle normy 8858 jsou uvedeny v Technickém listu FIA č. 29 a musí být používány pouze s prvky schválenými FIA podle čl. 3.2 kap. III Přílohy L MSŘ FIA.

### **4. Bezpečnostní pásy**

Jezdci a spolujezdci musí být po celou dobu jízdy na rychlostní zkoušce a na trati rally upoutáni v sedadle pomocí bezpečnostních pásů odpovídajících specifikacím Přílohy J pro příslušný vůz (čl. 4 kap. III Přílohy L MSŘ). Podle čl. 253/6.1 Přílohy J musí být všechna vozidla vybavena bezpečnostními pásy s homologací FIA 8853/98. Je důrazně doporučeno použití bezpečnostních pásů vybavených zámkem typu „P“ /push-button/ s tlačným mechanismem. Ve voze musí být trvale dva nože na pásy. Musí být snadno dostupné pro jezdce a spolujezdce sedící ve svých sedadlech se zapnutými pásy.

### **5. Karta bezpečnostní výbavy jezdce**

Při technické přejímce soutěžící odevzdá detaily bezpečnostní výbavy jezdce a spolujezdce. Tyto detaily vyplní v technické kartě.

## MONITOROVACÍ GPS SYSTÉM ONI®

### 1. Všeobecná ustanovení

Během rally musí být všechna soutěžní vozidla povinně vybavena monitorovacím systémem ONI®. Monitorovací zařízení ONI® je majetkem Autoklubu ČR a soutěžícím je zapůjčeno za jednorázový poplatek 110 Kč za jednotku (je součástí přihlašovacího vkladu), nebo 370 Kč za celou sadu (hradí soutěžící), pokud nezakoupil základní sadu již dříve. Cena stálé sady 950 Kč.

Případné zničení, nevrácení nebo poškození zařízení musí soutěžící uhradit správci podle schváleného ceníku. V případě nevrácení jednotky ihned po soutěži bude posádce uložena pokuta ve výši 3000 Kč. Dokud nebude jednotka zpět odevzdána, nebude posádka připuštěna na start další soutěže. Kontakt pro vrácení: 722 734 127.

### 2. Distribuce zařízení ONI®

Monitorovací systém ONI® se skládá z těchto částí:

- sledovací jednotka s displejem
- držák sledovací jednotky
- napájecí kabel
- kombinovaná anténa střešní
- konzole s ovládacími prvky:

- tlačítko OK pro odvolání poplachu / potvrzení červené vlajky
- přepínač SOS pro přivolání pomoci



Všem účastníkům rally v ČR bude kompletní zařízení ONI® instalováno před podnikem. Informace obdrží při administrativní přejímce.

Po příjezdu do prostoru před technickou přejímkou správce zařízení nainstaluje monitorovací jednotku, antény a ovládací panel. Anténu a napájecí kabely si posádka může zakoupit do osobního vlastnictví. Na konci rally nebo po odstoupení z rally musí být celé monitorovací zařízení vráceno správci zařízení. Odebírání jednotek obvykle probíhá v servisním parkovišti před cílem rally.

### 3. Instalace kompletního držáku do vozidla

**3.1** Soutěžící musí při montáži držáku sledovací jednotky, střešní antény a jednotlivých ovládacích prvků postupovat přesně podle Instalačního manuálu a zařízení po celou dobu udržovat v dobrém stavu a chránit ho před poškozením a znečištěním (zejména připojovací konektory).

**3.2** Pro zahraniční a jednorázové účastníky rally je zařízení k zapůjčení vybaveno magnetickou střešní anténou a ovládacími prvky, které jsou umístěny v jedné společné skříňce, pro kterou si soutěžící musí zvolit vhodné místo v dosahu obou členů posádky a připravit si možnosti pro její upevnění.

### 4. Obsluha jednotky při rally

Při obsluze jednotky jsou posádky povinny dodržovat všechny pokyny uvedené v Uživatelském manuálu.

Postup při jednotlivých událostech na RZ:

#### • Nehoda (detekce nárazu)

- jednotka vyhodnotí havárii, odesílá na dispečink zprávu havárie. Odeslání zprávy posádka neovlivní.
- posádce se na displeji objeví dotaz: **Jste OK?** Potvrď.
- tento dotaz je po 10 s doplněn zvukovým signálem, siréna po dobu 15 sekund houká.
- pokud posádka zmáčkne **OK**, odešle se tato informace na dispečink a neodesílá se informace o nehodě dalším startujícím posádkám.

#### • Zastavení v RZ

- vozidlo v RZ zastaví, je považováno za překážku. Jednotka signalizuje posádce zvukově a textově, že zastavili. Zvukový signál trvá 15 sekund.
- pokud posádka nereaguje, odešle se varovná zpráva o překážce na trati na dispečink a do aut, která na dané RZ přijíždí k překážce.
- posádka stisknutím tlačítka potvrdí, že je v pořádku. Objeví se obrazovka s nápisem OK a není odeslána žádná zpráva do dalších vozidel.

#### • Přivolání pomoci

- přepnutí přepínače SOS je potvrzeno nápisem na displeji. Současně začne jednotka vydávat zvukový signál.
- zvukový signál je zrušen jedním stlačením potvrzovacího tlačítka.

#### • Červená vlajka

- po vyhlášení červené vlajky dispečinkem se na displeji zobrazí nápis RED FLAG (na červeném pozadí) a jednotka vydává zvukový signál.
- posádka je povinna potvrdit přijetí červené vlajky stisknutím tlačítka a upravit rychlost dle sportovních předpisů
- akustický signál je možné zrušit jedním stisknutím potvrzovacího tlačítka.
- symbol červené vlajky na displeji je zrušen pouze dispečinkem

### 5. Kontrola rychlosti při seznamovacích jízdách

Během seznamovacích jízd je posádka povinna dodržovat dopravní předpisy ČR. Nerespektování dopravních předpisů, zejména překročení maximální povolené rychlosti, bude kontrolováno monitorovacím zařízením ONI® Systém. Tato kontrola nevylučuje další kontrolu např. ze strany Policie ČR včetně standardních postihů.

#### Monitorovací zařízení ONI® pro seznamovací jízdy

Systém monitoruje rychlost on-line v každém okamžiku seznamovacích jízd.

Každá posádka si vyzvedne zařízení na kontrolu rychlosti ONI® Systém společně s itinerářem. Instalace zařízení pro kontrolu rychlosti, jeho zapojení a použití během seznamovacích jízd je pro všechny povinné po celou dobu seznamovacích jízd dle čl. 3 Program seznamovacích jízd. Pro kontrolu rychlosti při seznamovacích jízd jsou používány jednotky NCL 21.



Jednotka NCL21 se nastartuje automaticky v nahlášený den a hodinu začátku seznamovacích jízd zodpovědné osobě ONI® systém. Je nastavena tak, že dále jede z baterek po dobu 24 hodin, pokud se jednotka pohybuje a po dobu 80 hodin, pokud je v klidu.

Snímání polohy se spouští ořfesy jednotky. Poloha se snímá v pevném intervalu 10 sek., odesílá se do aplikace každou minutu. Jednotka se nikde ve vozidle nepřipojuje na napájení.

Jednotku ve vozidle je možno umístit na kovový povrch, v jednotce jsou implementovány magnety.

Nepoužití (nezapojení) jednotky bude penalizováno.

Každý pokus o falšování, manipulaci nebo zásah do sledovacího zařízení přiděleného do vozu pro seznamovací jízdy nebo každé zařízení, které znemožní zaznamenat údaje kvůli vnějšímu působení, bude hlášeno sportovním komisařům, kteří mohou uložit trest až do odmítnutí startu.

Rozhodnutí o závažnosti provinění a jeho opakování je v pravomoci ředitele rally. Za překročení povolené rychlosti mohou být uděleny sankce dle bodu 20.2 SPR.

### 6. Manuály a další informace: [www.onisystem.cz/rally](http://www.onisystem.cz/rally)