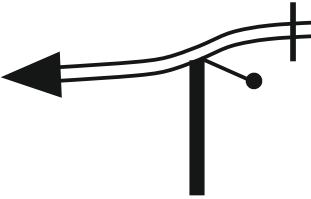

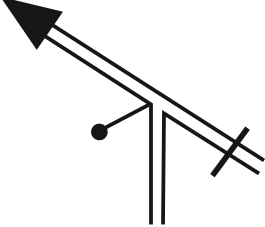



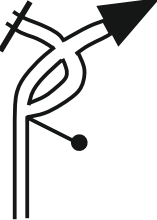
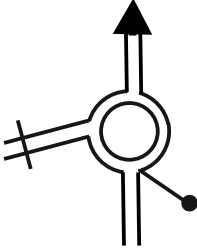
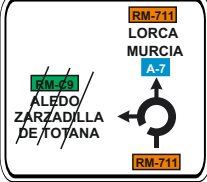
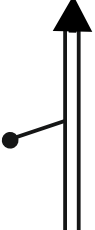

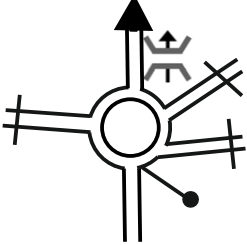

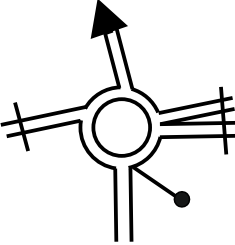
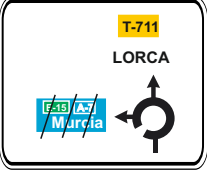
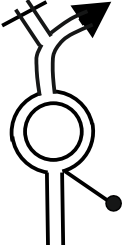



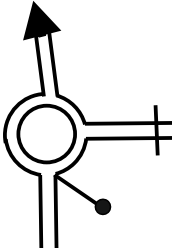





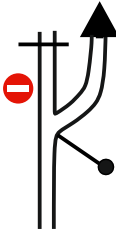



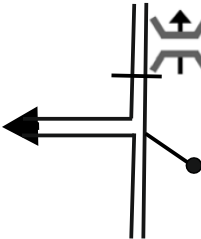



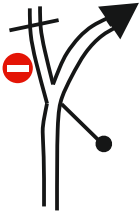

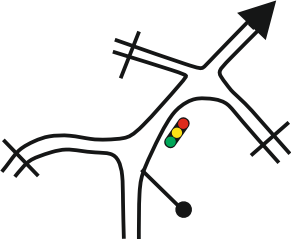
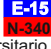




1	BAJA TT CIUDAD DEL SOL-LORCA SS2 A PARQUE DE TRABAJO LORCA	47,06
0,00		 1
2,97		2
18,30		C-3211 LA PACA  3
19,37		C-3211 LA PACA 4
35,54		↑ C-3211 LORCA TORREALVILLA ZUÑIGA ZARZADILLA DE TOTANA ↗ 5

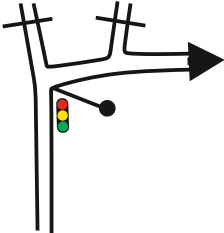
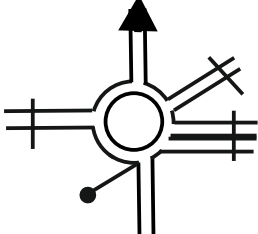
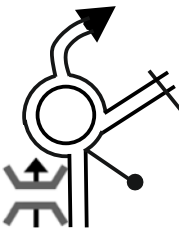
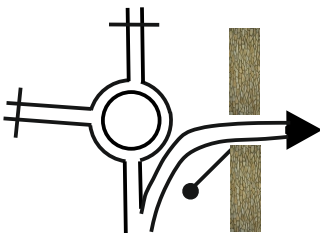
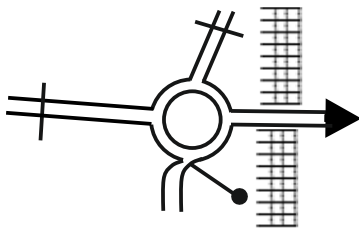
Next 5,39

2	BAJA TT CIUDAD DEL SOL-LORCA SS2 A PARQUE DE TRABAJO LORCA	47,06
<p data-bbox="50 204 288 290">40,93</p> <p data-bbox="50 354 176 418">5,39</p>		 <p data-bbox="1050 395 1072 427">6</p>
<p data-bbox="50 469 293 555">43,26</p> <p data-bbox="50 619 176 683">2,33</p>		 <p data-bbox="1050 657 1072 689">7</p>
<p data-bbox="50 734 285 820">43,50</p> <p data-bbox="50 884 176 948">0,24</p>		 <p data-bbox="1050 928 1072 960">8</p>
<p data-bbox="50 999 291 1085">43,62</p> <p data-bbox="50 1149 176 1212">0,12</p>		 <p data-bbox="1050 1193 1072 1225">9</p>
<p data-bbox="50 1264 282 1350">44,70</p> <p data-bbox="50 1414 176 1477">1,08</p>		<p data-bbox="842 1257 1077 1289">centro urbano  ↑</p> <p data-bbox="842 1305 1077 1337">PANTANO DE PUENTES  ↑</p>  <p data-bbox="1043 1455 1084 1487">10</p>

Next 0,39

3	BAJA TT CIUDAD DEL SOL-LORCA SS2 A PARQUE DE TRABAJO LORCA	47,06
<p data-bbox="50 199 288 295">45,09</p> <p data-bbox="50 319 196 437">0,39</p>		<p data-bbox="842 188 1088 226">centro urbano  </p> <p data-bbox="842 231 1088 274">PANTANO DE PUENTES  </p> <p data-bbox="871 316 954 402"></p> <p data-bbox="1021 379 1088 434">11</p>
<p data-bbox="50 464 296 560">45,24</p> <p data-bbox="50 584 196 702">0,15</p>		<p data-bbox="842 466 1088 513">  Parador de Turismo</p> <p data-bbox="904 571 987 657"></p> <p data-bbox="1021 651 1088 705">12</p>
<p data-bbox="50 729 285 825">45,47</p> <p data-bbox="50 849 196 967">0,23</p>		<p data-bbox="860 753 1010 833"> Parador </p> <p data-bbox="860 837 1010 912"> Visitor Centre Centro de Visitantes</p> <p data-bbox="1021 912 1088 967">13</p>
<p data-bbox="50 994 292 1090">45,52</p> <p data-bbox="50 1114 196 1232">0,05</p>		<p data-bbox="882 1072 965 1158"></p> <p data-bbox="1021 1174 1088 1228">14</p>
<p data-bbox="50 1259 285 1355">45,57</p> <p data-bbox="50 1378 196 1497">0,05</p>		<p data-bbox="842 1289 1088 1343">MURCIA ANDALUCIA  </p> <p data-bbox="842 1343 1088 1343">campus universitario</p> <p data-bbox="898 1401 981 1487"></p> <p data-bbox="1021 1449 1088 1503">15</p>

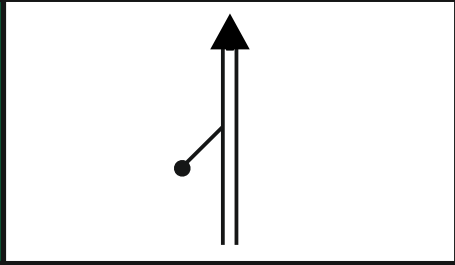
Next 0,37

4	BAJA TT CIUDAD DEL SOL-LORCA SS2 A PARQUE DE TRABAJO LORCA	47,06
<p data-bbox="50 204 291 295">45,94</p> <p data-bbox="50 327 196 430">0,37</p>		<p data-bbox="834 239 1092 295">parking Pasarela P → 200 metros</p> <p data-bbox="879 327 968 406">V</p> <p data-bbox="1019 375 1092 430">16</p>
<p data-bbox="50 469 291 560">46,10</p> <p data-bbox="50 592 196 695">0,16</p>		<p data-bbox="879 502 968 582">V</p> <p data-bbox="1019 646 1092 702">17</p>
<p data-bbox="50 734 291 825">46,43</p> <p data-bbox="50 857 196 960">0,33</p>		<p data-bbox="851 718 1047 750">A-7 Andalucía</p> <p data-bbox="851 750 1047 782">RM-11 AGUILAS</p> <p data-bbox="851 782 1047 837">Lorca recinto/ferial</p> <p data-bbox="851 853 1047 901">C.D. FELIPE VI CMO. CARTAGENA</p> <p data-bbox="879 917 968 965">V</p> <p data-bbox="1019 917 1092 973">18</p>
<p data-bbox="50 999 291 1090">46,83</p> <p data-bbox="50 1121 196 1225">0,40</p>		<p data-bbox="851 989 1092 1061">recinto ferial IFELOR</p> <p data-bbox="907 1085 963 1141">V</p> <p data-bbox="907 1165 963 1220">V</p> <p data-bbox="1019 1181 1092 1236">19</p>
<p data-bbox="50 1264 291 1355">46,94</p> <p data-bbox="50 1386 196 1490">0,11</p>		<p data-bbox="879 1316 968 1396">V</p> <p data-bbox="1019 1452 1092 1508">20</p>

Next 0,12

4	BAJA TT CIUDAD DEL SOL-LORCA SS2 A PARQUE DE TRABAJO LORCA	47,06
---	---	-------

47,06
0,12



21

--

--

22

--

--

23

--

--

24

--

--

25