



MAZDA MX-5 CUP

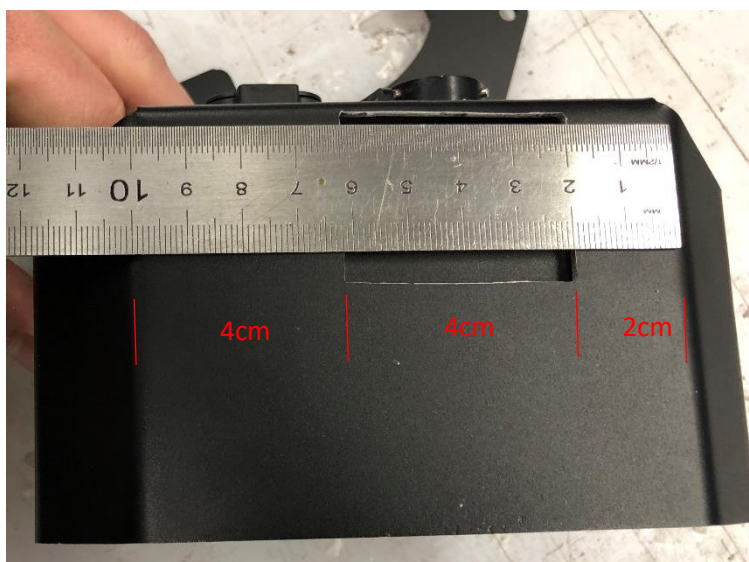
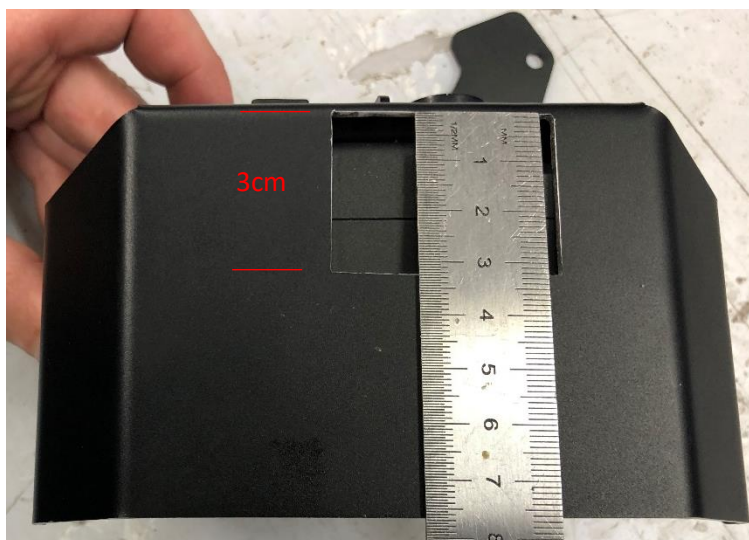
POWERED BY HANKOOK
PERFORMANCE TIRES

Overzicht toegestane technische aanpassingen vanaf seizoen 2019 tot aan de start van seizoen 2022.

Deze beschrijving heeft tot doel de toegestane aanpassing aan te geven ivm technische conformiteit. Een aantal van deze aanpassingen zijn verplicht maar een aantal zijn ook optioneel. Andere aanpassingen of wijzigingen zijn uitdrukkelijk niet toegestaan indien niet omschreven in een officieel aanvullend bulletin.

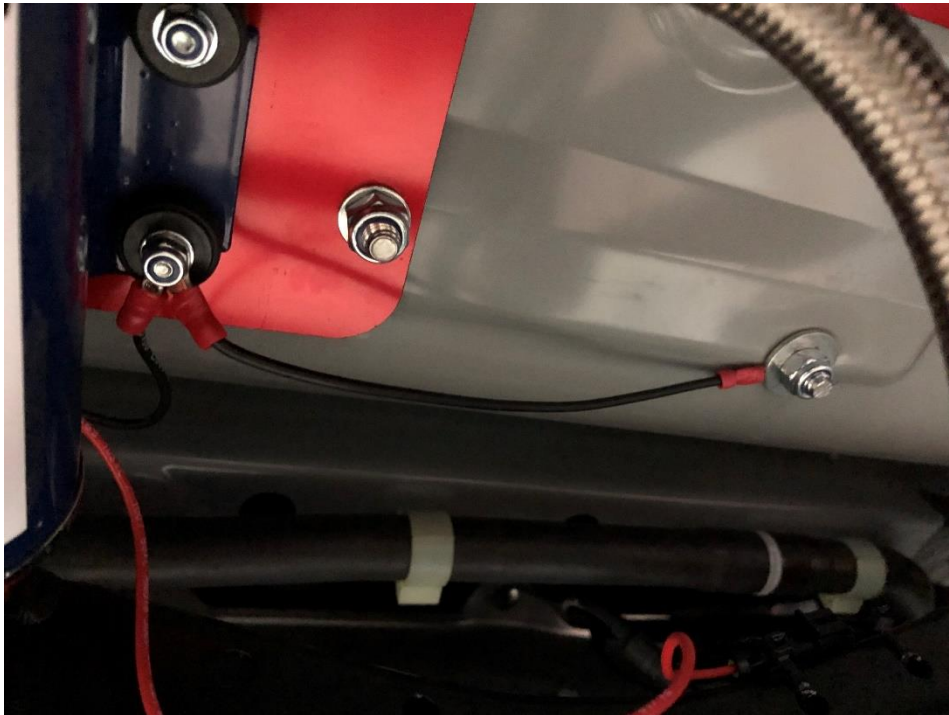
1. GPS Signaal AIM – verplicht.

Vanwege het kapje over de AIM is het GPS signaal niet optimaal. Hierdoor is de GPS locatie en snelheid niet zo nauwkeurig als het zou moeten zijn. Dit is op te lossen door een gat te maken boven in het kapje, ter hoogte van de sensor in de AIM. Het gat zou eventueel weer met een zwarte sticker dicht geplakt mogen worden. Zie foto's voor de locatie van het gat.



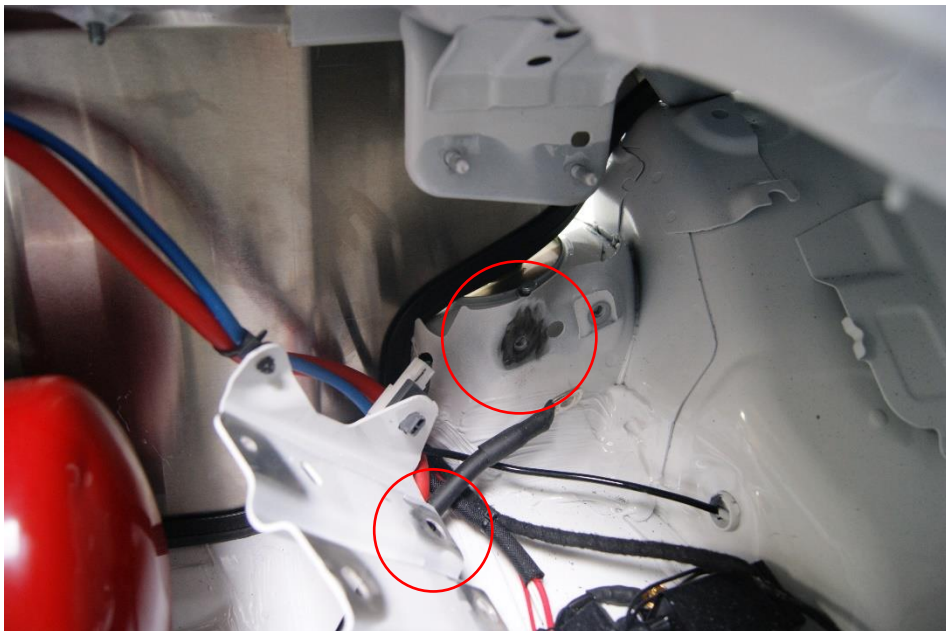
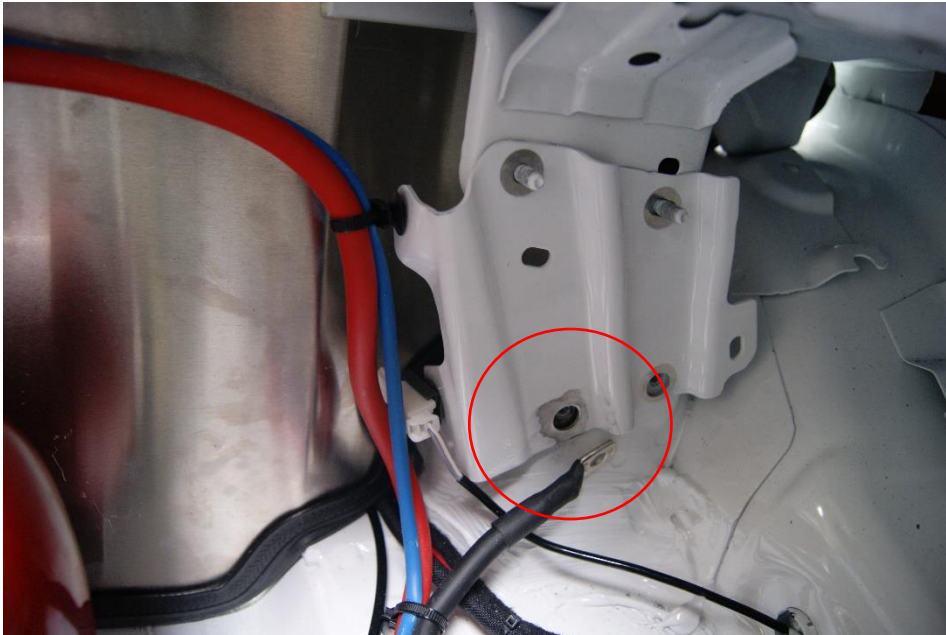
2. Massa Diff koeling pomp – optioneel.

Het kan bij sommige auto's voorkomen dat de pomp voor de diffkoeling niet naar behoren werkt. Dit kan komen door een gebrek aan goeie massa. Om dit te verbeteren mag er een extra kabeltje van het originele massa punt naar het chassis gemaakt worden. Zorg dat het chassis goed kaal gemaakt is waar de kabel bevestigd wordt. Zie foto



3. Massa accu kabel, optioneel.

De massa kabel van de accu naar het chassis kan bij sommige auto's iets minder goed contact maken. Om dit te verbeteren moet de kabel los gemaakt worden aan de kant van het chassis en het contactvlak geschuurd worden. Ook de plaat waar de kabel op gemonteerd zit moet los gehaald worden en het contactvlak schuren aan beide kanten. Zie foto's
Check dit regelmatig. Door oxideren kan het contact namelijk weer verslechteren.



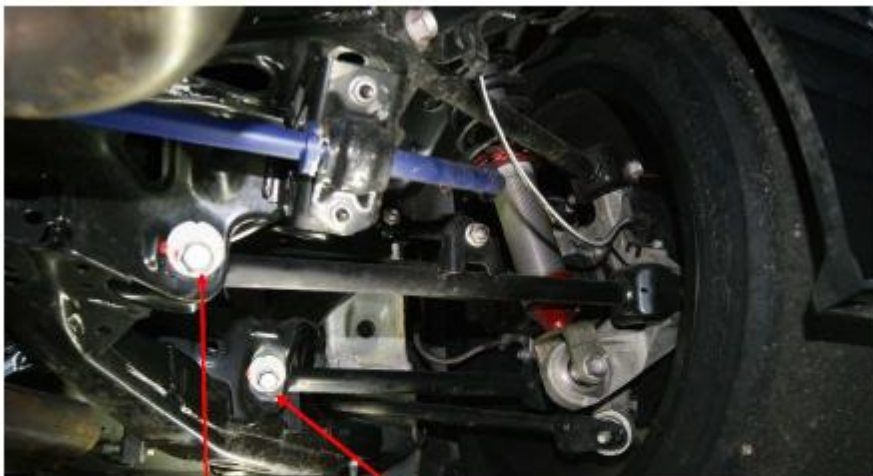
4. Stalen draagarm bussen, optioneel.

Er zijn nieuwe stalen draagarmbussen om het verloop van de excentrische-verstelbouten van de camber en sporing te voorkomen. Aan de voorzijde de onderste draagarmbussen (inwendige diameter 14mm) vervangen van de camberverstelling voor de nieuwe stalen versie. Aandraaimoment 145 Nm



Camberversstelling bout 14mm

Aan de achterzijde de draagarmbussen (inwendige diameter 12mm) vervangen van de sporing- en de camberversstelling voor de stalen versie. Aandraaimoment 135 Nm



Camberversstelling Bout 12mm

Verstelling sporing bout 12mm

5. Differentieel temperatuur en ontluchting, optioneel.

De temperatuur van het differentieel kan bij buitentemperaturen boven de 30 graden hoog oplopen. Er is één maximum temperatuur gezien van 151°C, het gemiddelde lag op 129°C.

Wij hebben nagevraagd bij meerdere olie producenten of dit kwaad kan (hierbij zijn uiteraard de hoogste temperaturen genoemd). Het antwoord van iedere producent is dat dit zeker niet het geval is, zeker niet gezien de korte duur (race maximaal 35 min) van deze temperaturen. Een goede kwaliteit differentieel olie zou hier geen moeite mee hebben. Wat wel het geval is, is dat de olie sneller verouderd door de hogere temperaturen (125° en meer) en daarom eerder aan vervanging toe is. In de frequentie voor het vervangen van de olie verschilde de verschillende producenten wel. Het varieerde van “het gaat niet om veel dus ik zou het per weekend verversen” tot en met “ieder 3 race weekenden zou voldoende moeten zijn”.

Verder is gebleken dat er een vacuüm in het differentieel kan ontstaan nadat het warme differentieel afkoelt. Dit kan geen kwaad maar om dit te verhelpen mag het rubbertje in de ontluchting van het differentieel verwijderd worden.



De ontluchting zit bovenop het differentieel gemonteerd en kan met een sleutel 14 gedemonteerd worden. Het dopje kan met een platte schroevendraaier eraf gewipt worden. Daarna het rubberschijfje en veertje verwijderen en het dopje terug monteren.

Differentieel vullen:

Om het differentieel te vullen met olie moet de koeler met pomp gedemonteerd worden om deze onder het niveau te brengen van het differentieel.

Dan moet de bovenste leiding op het differentieel los gehaald worden. Dan moet het differentieel vanaf die leiding gevuld worden. Dit kan het beste gedaan worden met een drukvatje of extrapomp. Vullen tot de olie uit de vulplug komt lopen (bovenste aansluiting op het differentieel). Dit is ±1.2L

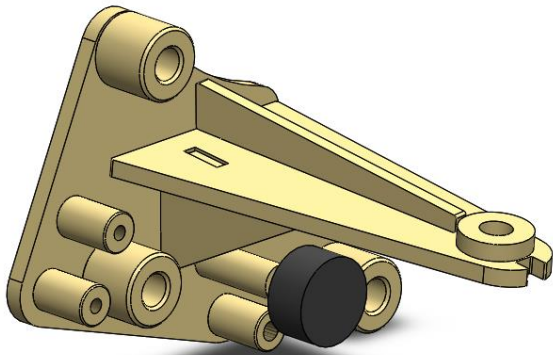
6. Nieuwe motorsteun Mazda MX5 cup, optioneel.

Er zijn nieuwe versterkte motorsteunen ontwikkeld. Hierbij kunnen de originele bouten gebruikt worden en is er een rubberen bus gemonteerd om het kantelen van de motor tegen te gaan.

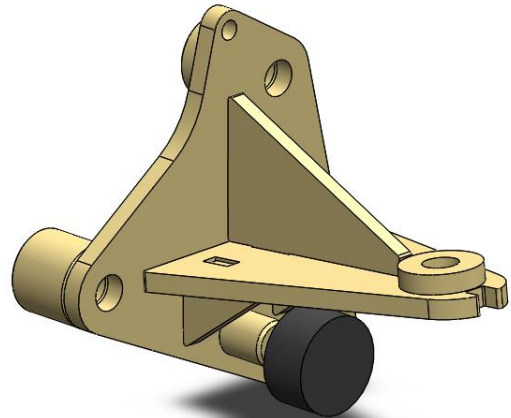
Om het kantelen van de motor verder tegen te gaan is er een kunststof plaatje gemaakt wat gemonteerd wordt onder het originele rubber.

Door deze aanpassingen zal het motorblok en versnellingsbak minder bewegen en daarmee de kans op mis schakelen aanzienlijk verkleinen.

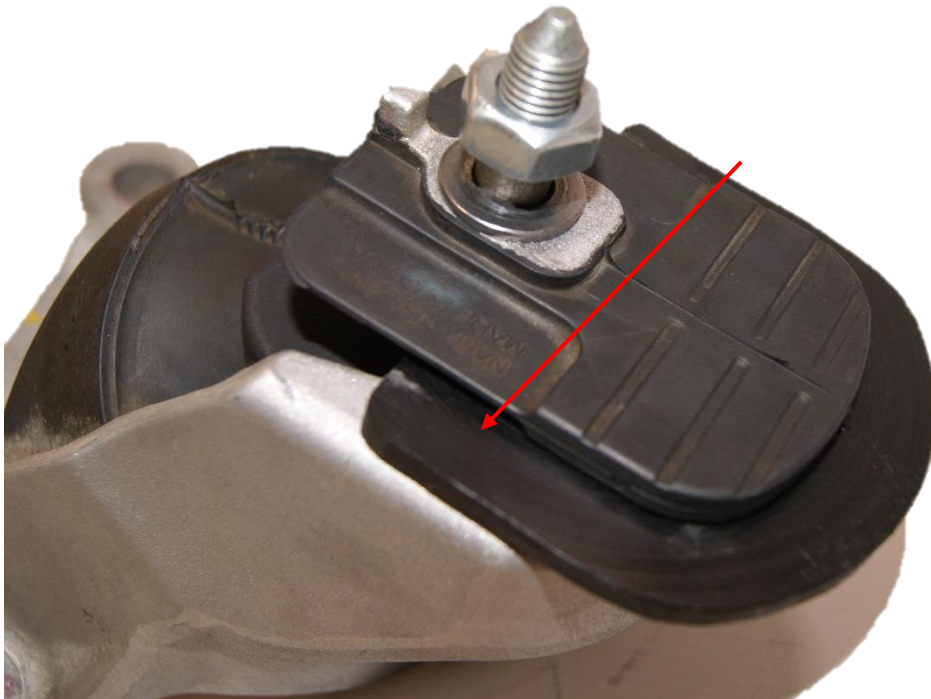
Motorsteun Links



Motorsteun Rechts



Kunststof plaatje onder originele motor rubber



7. Bevestigingsplaat voorste veerpootbrug, optioneel.

Voor het verstevigen van de montage van de veerpootbrug is er een bevestigingsplaat leverbaar via Mazda Kreijne. Deze plaat vervangt de huidige plaat maar is voorzien van twee lippen met draadeinden waarop de veerpootbrug vastgezet kan worden (zie foto). Montage kost ongeveer 45 minuten. Een groot aantal van deze platen zijn al uitgeleverd aan de teams op circuit Assen tijdens de GAMMA Racing Day. Bestellen van deze speciale plaat kan via Mazda Kreijne per mail aan j.bijl@krijne.nl



8. Koelmiddel motor, optioneel.

De temperatuur van het koelmiddel voor de motor kan onder warme omstandigheden en bij langdurig slipstreamen te hoog oplopen. Afgelopen woensdag (ca. 30 graden) hebben we met twee auto's getest waarbij 1 auto voorzien was van gedistilleerd water aangevuld met Redline Water Wetter. Het lijkt erop dat de temperatuur wat lager blijft en dat de snelheid waarbij teruggekoeld wordt sneller is. Op basis van deze test hebben we besloten merk en type koelmiddel en overige vloeistoffen vrij te geven. Vanzelfsprekend geldt dit niet voor de brandstof.

9. TOTAL kentekenplaat voorziede, verplicht

Door het “treintje rijden” kan het gebeuren dat de kentekenplaat houder loskomt en voor de grille terecht komt. De kentekenplaat en houder komt te vervallen. De TOTAL “kentekenplaat” sticker dient nu rechtstreeks op de bumper te worden geplakt. (zie afbeelding)



10. Bouten en (wiel)moeren, optioneel.

Het is toegelaten bouten en moeren te voorzien van bijvoorbeeld locknuts. Ook mogen bouten en moeren vervangen worden door een ander model voor zover dit de veiligheid bevordert en niet de prestatie van de auto. Ook de wielmoeren mogen voorzien van een ander type.

11. Achterste stabilisatiestang, optioneel.

Het is toegestaan de achterste stabilisator stang te ontkoppelen bij voorbeeld igv van regen. Aan een van beide zijden dient de tussenstang los gemaakt te worden en of compleet gedemonteerd te worden of vastgezet te worden met een ty-rap.



12. Extra bescherming rolkooi, verplicht

Ter beveiliging van het hoofd bij een impact is voor de zijstijl is een Sparco beschermingsfoam verplicht voor de buis van 35 mm. (Kost 20,- per deel). Het is verplicht dit schuim gemonteerd te hebben voor de keuring door de TC en maakt vanaf dat moment deel uit van de verplichte uitrusting van de auto.



13. Alternatieve opstelling Diff koeler (vervolg op punt 5. (optioneel)

Verplaatsen van de pomp naar binnen en de koeler andersom monteren. Voor betere lucht doorstroming en beter ontluchten.

Benodigdheden:

Nieuwe olie leiding met rechte en 90 graden bocht dash 8. Totale lengte 590mm.

Doorvoer rubbers 2x. Na het demonteren van de montage plaat, 2 gaten markeren op aangegeven locatie. Precies tussen de 2 gaten van de ophanging van de olie koeler.



Daarna de plaat monteren onder de auto op de originele positie. De 4 gemarkeerde gaten van de pomp doorboren en op de plek van de 2 zojuist geboorde gaten een gat van 40mm boren met een gaten boor.



Na het monteren van de pomp in de auto, de rechter leiding monteren om de locatie van de 2 gaten af te kunnen tekenen. Door deze gaten moeten de leidingen richting het diff gemonteerd worden.



Alles terug monteren en de gaten afwerken met doorvoer rubbers. De massa kabel van de pomp kan bij een montage bout geschroefd worden. (let op dat het metaal blank is voor betere geleiding) De plus kabel kan langs de brandblusser langs naar voren gelegd worden richting de AIM.

14. Aanpassing versnellingsbak om blokkeren te voorkomen, optioneel.

In een aantal gevallen is het voorgekomen dat door foutief schakelen de versnellingsbak vast komt te staan tussen de versnellingen in. Er ontstaat geen schade maar de bak moet opengemaakt worden aan de achterzijde om de schakelvorken vrij te maken.

Er is een upgrade beschikbaar waardoor wordt voorkomen dat de schakelvork vast komt te zitten. Er zijn 4 opties.

1.	Nieuwe versnellingsbak met update	€	2.945,-
2.	Gereviseerde bak voorzien van update	-	2.250,-
3.	Upgrade eigen versnellingsbak	-	500,-

Voor deze optie dient de bak afgeleverd en opgehaald te worden bij GC Motorsports/Kreijne, Chromiumweg 76, 3812 NL Amersfoort, 06-52521934 , info@gcmotorsports.nl
Contactpersoon Martin de Groot. De bakken worden in alle drie de gevallen geleverd met zegel. Prijzen ex. BTW.

4. De modificatie kan ook uitgevoerd worden zonder verwijdering bak . Auto dient dan afgeleverd te worden bij GC Motorsports. Voor uitvoering en voorwaarden contact opnemen met Martin.

15. Dummy koplampen, optioneel.

De originele koplampen mogen vervangen worden door dummy koplampen met een kleine LED unit.

De dummy koplampen kunnen besteld worden bij IL Motorsport . Ze zijn voorzien van een parkeerlicht , order nummer per set (links en rechts) ND-0-301318

Prijs per set: € 140,00 ex BTW (BTW nummer bij bestelling opgeven)

Bestellen: I.L. Motorsport, Ingo Leidiger leidiger@ilmotorsport.de 00-492233977349

16 . Radiator met grotere koelcapaciteit, optioneel.

Bij buitentemperaturen boven de 30 graden is de capaciteit van de huidige radiator krap aan. Er mag een grotere radiator gemonteerd worden.

De radiators (nr ND0-5041) zijn te bestellen door rijder en teams op startnummer voor een zeer speciale prijs van 175,00 exclusief BTW (kan bij opgave van een BTW nummer worden verlegd.)

Bestellen kan via deze link:

https://www.ilmotorsport.de/shop/article_detail.php5?aid=6888&oid=2112&depth=0&page=0&count=100&PHPSESSID=22137e50b94c929d926309651643104e&lang=NL

In het commentaarveld even melden voor welke team/startnummer de radiator is zodat de juiste prijs in rekening wordt gebracht.

17. Nieuw K&N luchtfilter, optioneel.

De Mazda MX-5 Cup auto's mogen voorzien worden van een K&N High Flow air filter, type 33-5040. Deze filters worden aan alle huidige deelnemers, inclusief schoonmaakset gratis ter beschikking gesteld.

18. Aanpassen zithoogte, optioneel onder voorwaarden.

Voor rijders langer dan 195 cm is het nu niet mogelijk de stoel laag genoeg te plaatsen zodat de rijder tijdens een ongeval de bovenste buizen van de rolkooi niet raakt. Het is nu mogelijk de bodemplaat aan te passen waardoor de stoel ca. 5 cm lager gemonteerd kan worden. Voor teams en rijders die hier interesse in hebben kan nadere informatie over deze aanpassing worden opgevraagd.

De modificatie is alleen toegelaten voor rijders langer dan 195 cm, als een kortere rijder in een aangepast auto rijdt dient de originele minimale positie van de stoel teruggebracht te worden. Het is niet de bedoeling dat een rijder hier voordeel uit haalt, het is een aanpassing in het kader van veiligheid.

19. Upgrade remmen. Optioneel.

In het seizoen 2021 is er een upgrade kit ter beschikking gekomen voor de voorzijde van de auto op basis van Alcon remklauwen, gearmeerde remslangen, een aangepast koelsysteem en gemerkte Pagid Geel remblokken. Deze kit kan besteld worden via VRM. Remblokken en reserve onderdelen voor de Alcon remklauwen dienen besteld te worden via onze partner EPS Automotive– Waalwijk 00-31416337334 , contactpersoon Marcel Blankestijn marcel@epsautomotive.nl

20. Draagarmen achterzijde. Optioneel.

De huidige wijze van verstellen van de achterwielophanging heeft de neiging door het rijden over curbstones snel te verlopen en het uitlijnen is niet echt eenvoudig. IL Motorsport heeft hiervoor een complete set draagarmen ontwikkeld dat dit probleem verhelpt. De set wordt compleet geleverd met bouten en twee lasplaatjes voor op het subframe.



COPYRIGHT BY IL MOTORSPORT



COPYRIGHT BY IL MOTORSPORT

Nr. ND0-301136

Nr. ND0-301139

De complete set draagarmen kan optioneel gemonteerd worden en kost ca. € 473,- ex BTW en verzendkosten. Bestelinformatie : [link naar de website](#)

Bij bestelling opgeven dat deze set besteld wordt voor de Mazda MX-5 Cup ivm speciale prijs.

V-MAX RACING MANAGEMENT B.V.
SCHAPENDREEF 78 | 4824 AM | BREDA

Telefoon +31(0)765430200
Mobiel +31(0)653798219
E-mail dickvanelk@mazda-mx5cup.nl
Website www.mazda-mx5cup.nl

Bijgewerkt: 11-1-2022