

ناقل اللقاحات  
رقم الموديل: BCVC 43A

صندوق حفظ اللقاحات  
سعة 1,44 لتر  
4 كيس ثلج (0,3 لتر)

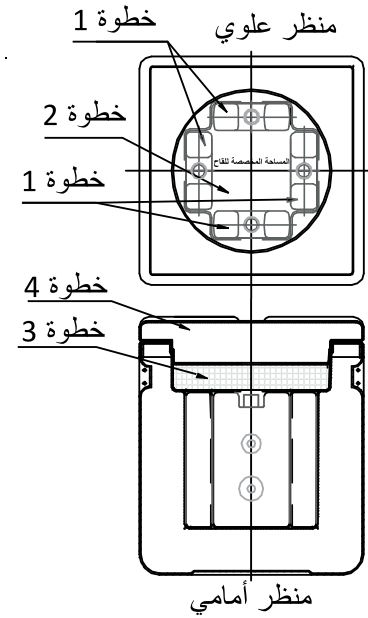
#### بيانات الأداء:

الفترة المقدرة للاحتفاظ بالبرودة: 40 ساعة في درجة حرارة 43 درجة مئوية مع عدد 4 كيس ثلج متجمد سعة كل منها 0,3 لترًا.  
الفترة المختبرة للاحتفاظ بالبرودة: 10,5 ساعة في درجة حرارة 43 درجة مئوية مع عدد 4 كيس بارد سعة كل منها 0,3 لترًا في درجة حرارة 5 درجة مئوية.

#### إرشادات نقل اللقاحات:

- ← اللقاح الفموي ضد شلل الأطفال (OPV): يراعى ألا تستخدم سوى أكياس الثلج المتجمد، ويحظر نقل اللقاحات ذات الحساسية للتجميد في نفس صندوق الاحتفاظ بالبرودة مثل اللقاح الفموي ضد شلل الأطفال.
- ← لقاح بي سي جي ضد السل، واللقاح ضد الحصبة، واللقاح ضد الحصبة والنكاف والحصبة الألمانية، واللقاح ضد الحصبة والحصبة الألمانية، واللقاح ضد الحمى الصفراء: يوصى باستخدام الأكياس الباردة، وتكون مبردة عند درجة حرارة 2 إلى 8 درجة مئوية، ومع ذلك، لن تتسبب أكياس الثلج المتجمد في إلحاق الضرر بهذه اللقاحات. عند استخدام أكياس الثلج، تجنب نقل اللقاحات ذات الحساسية للتجميد في نفس صندوق الاحتفاظ بالبرودة.
- ← اللقاحات الأخرى بما في ذلك اللقاحات المركبة: يراعى ألا تستخدم سوى الأكياس الباردة، وتكون مبردة عند درجة حرارة 2 إلى 8 درجة مئوية، مع تجنب نقل هذه اللقاحات باستخدام أكياس الثلج المتجمد.

تاريخ التصنيع / الرقم المسلسل.....



للإستفسارات بخصوص المبيعات:  
الرقم المجاني: 1800 1219 115  
للاستفسارات العامة: +91 22 4235 8888  
البريد الإلكتروني: [marketing@nilkamal.com](mailto:marketing@nilkamal.com)  
الموقع الإلكتروني: [www.nilkamal.com](http://www.nilkamal.com)

