

PORTE-VACCIN
Modèle N° - RCB 324SS

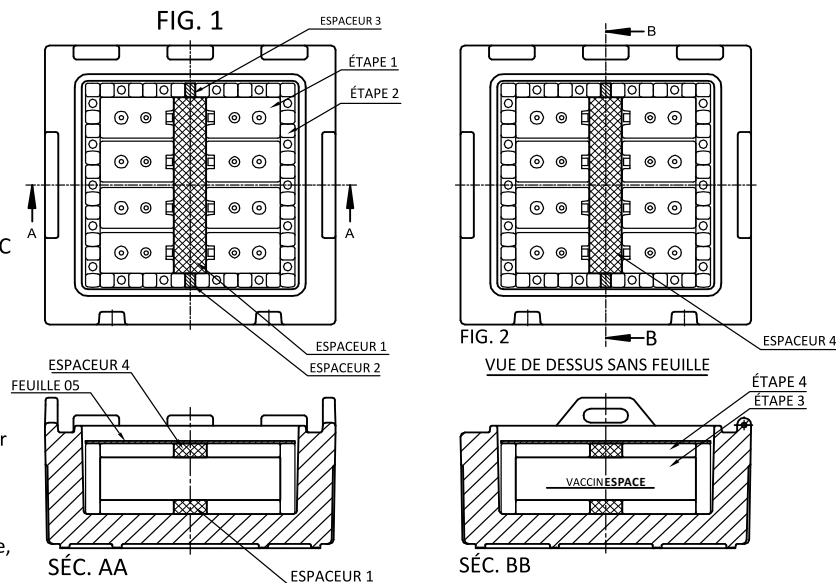
Capacité de stockage
des vaccins 15 litres.
32 blocs de glace (0,4 litre).


Données liées aux performances :

Durée de conservation à froid sans ouverture estimée : 53 heures à +43°C avec 26 blocs de glace réfrigérants de 0,4 litre
Durée de conservation à froid avec ouverture obtenue lors des tests : 21 heures à +43°C avec 26 blocs réfrigérants de 0,4 litre à +5°C

Consignes de transport des vaccins :

- ⇒ VPO : Utiliser uniquement des blocs de glace réfrigérants. Ne JAMAIS transporter les vaccins sensibles à la congélation dans la même glacière qu'un VPO.
- ⇒ BCG, rougeole, ROR, RR et fièvre jaune : Des blocs de glace réfrigérés à des températures allant de +2°C à +8°C sont recommandés, mais des blocs de glace réfrigérants n'endommageront pas ces vaccins. Si vous utilisez des blocs de glace, ne les transportez jamais dans la même glacière que des vaccins sensibles à la congélation.
- ⇒ Autres vaccins, y compris les vaccins combinés : Utiliser uniquement des blocs de glace réfrigérés à des températures allant de +2°C à 8°C. Ne JAMAIS transporter ces vaccins en utilisant des blocs de glace réfrigérants.





Nilkamal
MATERIAL HANDLING

® Pour toute question d'ordre commercial, veuillez composer :
Numéro sans frais 1800 1219 115
 Pour toute information d'ordre général : +91 22 4235 8888
 Email : marketing@nilkamal.com
 Site Web : www.nilkamal.com



TUV
SUD
ISO 9001 : 2015