

PORTE-VACCIN
Modèle N° - BCVC 43

Capacité de stockage
des vaccins 1,5 litre.
4 blocs de glace (0,3 litre).

Données liées aux performances :

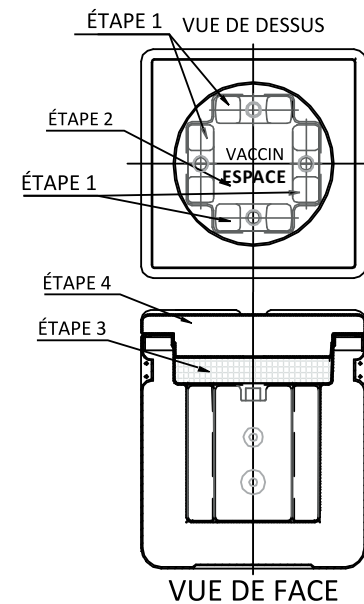
Durée de conservation à froid sans ouverture estimée : 41 heures à +43°C avec 4 blocs de glace réfrigérants de 0,3 litre

Durée de conservation à froid avec ouverture obtenue lors des tests : 9,5 heures à +43°C avec 4 blocs réfrigérants de 0,3 litre à +5°C

Consignes de transport des vaccins :

- ⇒ VPO : Utiliser uniquement des blocs de glace réfrigérants. Ne JAMAIS transporter les vaccins sensibles à la congélation dans la même glacière qu'un VPO.
- ⇒ BCG, rougeole, ROR, RR et fièvre jaune : Des blocs de glace réfrigérés à des températures allant de +2°C à +8°C sont recommandés, mais des blocs de glace réfrigérants n'endommageront pas ces vaccins. Si vous utilisez des blocs de glace, ne les transportez jamais dans la même glacière que des vaccins sensibles à la congélation.
- ⇒ Autres vaccins, y compris les vaccins combinés : Utiliser uniquement des blocs de glace réfrigérés à des températures allant de +2°C à 8°C. Ne JAMAIS transporter ces vaccins en utilisant des blocs de glace réfrigérants.

Date de fab/N° SI.....



® Pour toute question d'ordre commercial, veuillez composer :

Numéro sans frais 1800 1219 115

Pour toute information d'ordre général : +91 22 4235 8888

Email : marketing@nilkamal.com

Site Web : www.nilkamal.com

