

CONTENEDOR DE VACUNAS  
Modelo n.º - BCVC 43

Almacenamiento para vacunas  
Capacidad de 1,5 l  
4 paquetes de hielo (0,3 l)

### Datos de rendimiento

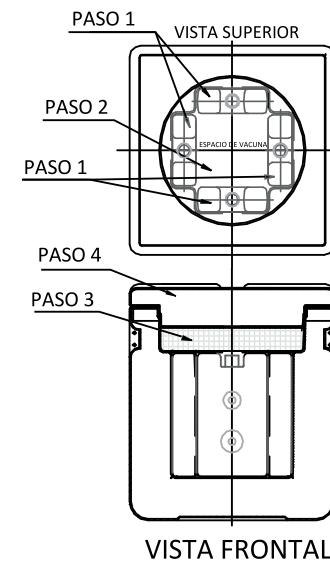
Vida útil en frío: 41 horas a +43 °C con 4 paquetes de hielo de 0,3 litros

Vida en frío probada: 9,5 horas a +43 °C con 4 paquetes fríos de 0,3 litros a +5 °C

### Consejos para el transporte de vacunas:

- ⇒ OPV: Utilizar solo paquetes de hielo. NUNCA transportar vacunas sensibles a la congelación en la misma nevera que el OPV.
- ⇒ BCG, sarampión, RMM, RM y fiebre amarilla: se recomienda usar paquetes fríos, refrigerados entre +2 °C y +8 °C, pero los paquetes de hielo no dañarán estas vacunas. Si utiliza paquetes de hielo, NUNCA transporte vacunas sensibles a la congelación en la misma nevera.
- ⇒ Otras vacunas, incluidas vacunas combinadas: utilizar solo paquetes fríos, refrigerados entre +2 °C y +8 °C. NUNCA transportar estas vacunas con paquetes de hielo.

Fecha de fabr./N.º de serie...



Para consultas de ventas: N.º gratuito 1800 1219 115

Para consultas generales: +91 22 4235 8888

Correo electrónico: [marketing@nilkamal.com](mailto:marketing@nilkamal.com)

Página web: [www.nilkamal.com](http://www.nilkamal.com)

