

ناقل اللقاحات
رقم الموديل: BBVC 23

صندوق حفظ اللقاحات
سعة 0,9 لتر
2 كيس ثلج (0,3 لتر)

بيانات الأداء:

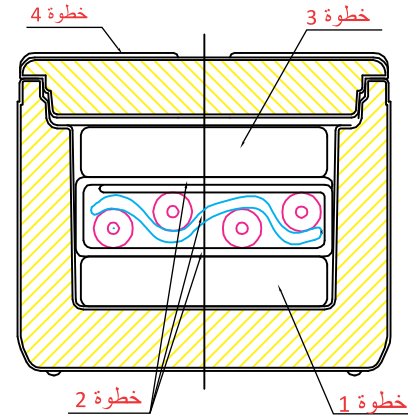
الفترة المقدرة للاحتفاظ بالبرودة: 17 ساعة و 50 دقيقة في درجة حرارة 43 درجة مئوية مع عدد 2 كيس ثلج متجمد سعة كل منها 0,3 لترًا.
الفترة المختبرة للاحتفاظ بالبرودة: ٢ ساعة في درجة حرارة 43 درجة مئوية مع عدد 2 كيس بارد سعة كل منها 0,3 لترًا في درجة حرارة 5 درجة مئوية.

إرشادات نقل اللقاحات:

- ← اللقاح الفموي ضد شلل الأطفال (OPV): يراعى ألا تستخدم سوى أكياس الثلج المتجمد، ويحظر نقل اللقاحات ذات الحساسية للتجميد في نفس صندوق الاحتفاظ بالبرودة مثل اللقاح الفموي ضد شلل الأطفال.
- ← لقاح بي سي جي ضد السيل، واللقاح ضد الحصبة، واللقاح ضد الحصبة والنكاف والحصبة الألمانية، واللقاح ضد الحصبة والحصبة الألمانية، واللقاح ضد الحمى الصفراء: يوصى باستخدام الأكياس الباردة، وتكون مبردة عند درجة حرارة 2 إلى 8 درجة مئوية، ومع ذلك، لن تتسبب أكياس الثلج المتجمد في إلحاق الضرر بهذه اللقاحات. عند استخدام أكياس الثلج، تجنب نقل اللقاحات ذات الحساسية للتجميد في نفس صندوق الاحتفاظ بالبرودة.
- ← اللقاحات الأخرى بما في ذلك اللقاحات المركبة: يراعى ألا تستخدم سوى الأكياس الباردة وتكون مبردة عند درجة حرارة 2 إلى 8 درجة مئوية، مع تجنب نقل هذه اللقاحات باستخدام أكياس الثلج المتجمد.

تاريخ التصنيع / الرقم المسلسل.....

القدرة 0,90 لتر



 **Nilkamal**
MATERIAL HANDLING

للاستفسارات بخصوص المبيعات:
الرقم المجاني: 1800 1219 115
للاستفسارات العامة: +91 22 4235 8888
البريد الإلكتروني: marketing@nilkamal.com
الموقع الإلكتروني: www.nilkamal.com

