

ناقل اللقاحات
رقم الموديل: BCVC 43

صندوق حفظ اللقاحات
سعة 1,5 لتر
4 كيس ثلج (0,3 لتر)

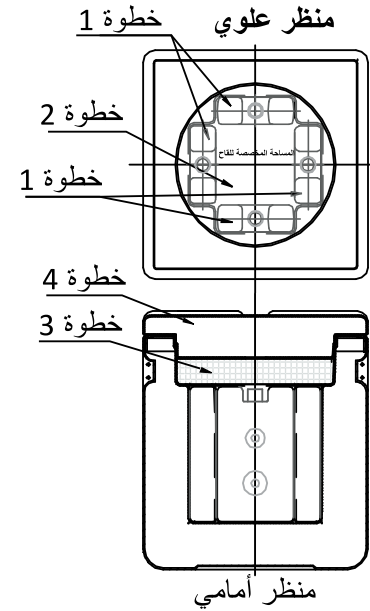
بيانات الأداء:

الفترة المقدرة للاحتفاظ بالبرودة: 41 ساعة في درجة حرارة 43 درجة مئوية مع عدد 4 كيس ثلج متجمد سعة كل منها 0,3 لترًا.
الفترة المختبرة للاحتفاظ بالبرودة: 9,5 ساعة في درجة حرارة 43 درجة مئوية مع عدد 4 كيس بارد سعة كل منها 0,3 لترًا في درجة حرارة 5 درجة مئوية.

إرشادات نقل اللقاحات:

- ← اللقاح الفموي ضد شلل الأطفال (OPV): يراعى ألا تستخدم سوى أكياس الثلج المتجمد، ويحظر نقل اللقاحات ذات الحساسية للتجميد في نفس صندوق الاحتفاظ بالبرودة مثل اللقاح الفموي ضد شلل الأطفال.
- ← لقاح بي سي جي ضد السل، واللقاح ضد الحصبة، واللقاح ضد الحصبة والنكاف والحصبة الألمانية، واللقاح ضد الحصبة والحصبة الألمانية، واللقاح ضد الحمى الصفراء يوصى باستخدام الأكياس الباردة، وتكون مبردة عند درجة حرارة 2 إلى 8 درجة مئوية، ومع ذلك، لن تتسبب أكياس الثلج المتجمد في إلحاق الضرر بهذه اللقاحات. عند استخدام أكياس الثلج، تجنب نقل اللقاحات ذات الحساسية للتجميد في نفس صندوق الاحتفاظ بالبرودة.
- ← اللقاحات الأخرى بما في ذلك اللقاحات المركبة: يراعى ألا تستخدم سوى الأكياس الباردة وتكون مبردة عند درجة حرارة 2 إلى 8 درجة مئوية، مع تجنب نقل هذه اللقاحات باستخدام أكياس الثلج المتجمد.

تاريخ التصنيع / الرقم المسلسل.....



 **Nilkamal**
MATERIAL HANDLING

للاستفسارات بخصوص المبيعات:
الرقم المجاني: 1800 1219 115
للاستفسارات العامة: +91 22 4235 8888
البريد الإلكتروني: marketing@nilkamal.com
الموقع الإلكتروني: www.nilkamal.com

