

- 1.13 Deelcompartiment : deel van een compartiment begrensd door wanden die de branduitbreiding vertragen en de geteisterde oppervlakte beperken.

(...)

7 TERMINOLOGIE BETREFFENDE PARKEERGEBOUWEN

- 7.1 Parkeerbouwlaag: ruimte van het parkeergebouw tussen een vloer en een plafond die de parkeerzones voor voertuigen, de circulatiewegen en eventueel lokalen omvat. De vloer van deze ruimte kan horizontaal of hellend zijn.

- 7.2 Diepte p van een ondergrondse parkeerbouwlaag:

De diepte p van een ondergrondse parkeerbouwlaag is conventioneel de grootste verticale afstand tussen het afgewerkte vloerpeil van een willekeurige parkeerplaats van deze parkeerbouwlaag en het peil van iedere ingang van het parkeergebouw bestemd voor de tussenkomst van de brandweer op deze parkeerplaats.

Als de opstelplaats bestemd voor de voertuigen van de brandweer voor deze ingang van het parkeergebouw zich echter hoger dan 1 m boven deze ingang bevindt, moet de afstand tussen het peil van deze ingang van het parkeergebouw en het vloerpeil van deze parkeerplaats toegevoegd worden om de diepte p te bepalen.

- 7.3 Open parkeerbouwlaag: bouwlaag van een parkeergebouw die beschikt over twee tegenovergestelde gevels die aan de volgende voorwaarden voldoen:

- deze gevels staan over hun gehele lengte maximaal 60 m uit elkaar;
- elk van deze gevels bevat openingen waarvan de nuttige oppervlakte minstens 1/6de van de totale oppervlakte van de verticale binnen- en buitenwanden van de omtrek van deze bouwlaag beslaat;
- de openingen zijn gelijkmatig verdeeld over de lengte van elk van de twee gevels;
- tussen deze twee gevels zijn eventuele obstakels toegestaan, voor zover de nuttige oppervlakte voor de luchtdoorstroming minstens gelijk is aan de oppervlakte van de openingen die vereist is in elk van deze gevels;
- de horizontale afstand in open lucht tussen deze gevels en elk buitenobstakel moet minstens 5 m bedragen.

- 7.4 Open parkeergebouw: een parkeergebouw waarvan elk niveau een open parkeerbouwlaag is, zoals gedefinieerd in het punt 7.3.

- 7.5 Autolift: lift gebruikt voor het verplaatsen van de voertuigen met hun passagiers tussen de verschillende parkeerbouwlagen.

- 7.6 Parkeerbox: binnenruimte van een parkeergebouw, begrensd door wanden en bedoeld om één of meer voertuigen te parkeren.

3 VOORSCHRIFTEN VOOR SOMMIGE BOUWELEMENTEN.

(...)

3.2 Structurele elementen.

De structurele elementen beschikken, in functie van hun situatie, over een brandweerstand zoals weergegeven in tabel 2.1, waarin E_i het laagste gelegen evacuatie niveau voorstelt.

	Structurele elementen van het dak	Overige structurele elementen
Boven E_i Eén bouwlaag	R 30 (*)	R 30
Meerdere bouwlagen	R 30 (*)	R 60
Onder E_i met inbegrip van de vloer van E_i	Niet van toepassing	R 60

Tabel 2.1 – Brandweerstand van structurele elementen.

(*) Geen eisen voor de structurele elementen van het dak indien het aan de binnenkant beschermd is door middel van een bouwelement EI 30.

De structurele elementen beschikken over een brandweerstand zoals weergegeven in tabel 3.1, waarin E_i het laagst gelegen evacuatie niveau voorstelt:

	Structurele elementen
Boven E_i	R 60
Onder E_i met inbegrip van de vloer van E_i	R 120

Tabel 3.1 – Brandweerstand van structurele elementen.

De structurele elementen hebben R 120.

(...)

5 CONSTRUCTIEVOORSCHRIFTEN VOOR SOMMIGE LOKALEN EN TECHNISCHE RUIMTEN.

BIJLAGE 2/1: LAGE GBOUWEN	BIJLAGE 3/1: MIDDELHOGE GEBOUWEN	BIJLAGE 4/1: HOGE GEBOUWEN
(...)		
5.2 Parkeergebouwen.		
Bij afwijking van het in punt 2.1 gestelde grondbeginsel kan een parkeergebouw een compartiment vormen waarvan de oppervlakte niet beperkt is, zelfs wanneer er verscheidene communicerende bouwlagen zijn.		
5.2.1 Structurele elementen		
In afwijking van het punt 3.2 hebben de structurele elementen van het parkeergebouw R 120 en de vloeren van de parkeerbouwlagen en van de hellingen hebben R 120.		In afwijking van het punt 3.2 hebben de structurele elementen van het parkeergebouw R 240 en de vloeren van de parkeerbouwlagen en van de hellingen hebben R 120.
Wanneer het dak geen andere functie heeft dan alleen het beschermen van het parkeergebouw tegen de weersomstandigheden: - hebben de structurele elementen van het dak R 30; - of worden de structurele elementen van het dak gescheiden van de rest van het parkeergebouw door een bouwelement EI 30.	Wanneer het dak geen andere functie heeft dan alleen het beschermen van het parkeergebouw tegen de weersomstandigheden: - hebben de structurele elementen van het dak R 60; - of worden de structurele elementen van het dak gescheiden van de rest van het parkeergebouw door een bouwelement EI 60.	Wanneer het dak geen andere functie heeft dan alleen het beschermen van het parkeergebouw tegen de weersomstandigheden: - hebben de structurele elementen van het dak R 120; - of worden de structurele elementen van het dak gescheiden van de rest van het parkeergebouw door een bouwelement EI 120.
Voor de open parkeerbouwlagen worden de structurele elementen aan geen enkele vereiste onderworpen inzake brandweerstand, op voorwaarde: - dat de vloeren en de hellingen tussen beide open parkeerbouwlagen minstens REI 60 hebben; - en dat deze structurele elementen geen ander compartiment dragen.	Voor de open parkeerbouwlagen hebben de structurele elementen R 60, op voorwaarde: - dat de vloeren en de hellingen tussen beide open parkeerbouwlagen minstens REI 60 hebben; - en dat deze structurele elementen geen ander compartiment dragen.	
5.2.2 Compartiment		
De wanden tussen het parkeergebouw en de rest van het gebouw hebben EI 60, en de verbinding tussen het parkeergebouw en de rest van het gebouw wordt verzekerd: - ofwel door een sas met wanden EI 60 en zelfsluitende of bij brand zelfsluitende deuren EI ₁ 30; - ofwel door een zelfsluitende of bij brand zelfsluitende deur EI ₁ 60.	De wanden en de verbindingen tussen het parkeergebouw en de rest van het gebouw zijn conform het punt 4.1, met de volgende aanpassing : de deuren van de verbindingen kunnen zelfsluitend zijn bij brand.	
5.2.3 Parkeergebouw onder verschillende gebouwen		

BIJLAGE 2/1: LAGE GBOUWEN	BIJLAGE 3/1: MIDDELHOGE GEBOUWEN	BIJLAGE 4/1: HOGE GEBOUWEN
In afwijking van het punt 1.3 moeten de parkeergebouwen van aangrenzende gebouwen niet door een wand worden afgescheiden. Die parkeergebouwen vormen bijgevolg slechts één en hetzelfde parkeergebouw.		
In dat geval hebben de structurele elementen van het gehele parkeergebouw R 120, met inbegrip van de structurele elementen van de open parkeerbouwlagen.	In dat geval: <ul style="list-style-type: none"> - ofwel hebben de structurele elementen van het gehele parkeergebouw, met inbegrip van de structurele elementen van de open parkeerbouwlagen, R 240; - ofwel hebben enkel de structurele elementen van het parkeergebouw die het of de hoge gebouwen dragen R 240, met inbegrip van de structurele elementen van de open parkeerbouwlagen. De overige structurele elementen van het parkeergebouw hebben R 120, met inbegrip van de structurele elementen van de open parkeerbouwlagen, op voorwaarde dat in geval van bezwijken, deze structurele elementen geen aanleiding geven tot een voortschrijdende instorting (cf. punt 1.15 van de bijlage 1) die schade kan veroorzaken aan de elementen die het of de hoge gebouwen dragen. 	
5.2.4 Gemeenschappelijke bepalingen		
Het ontwerp, de bouw en de inrichting van het parkeergebouw voldoen aan de bepalingen van het punt 3 van de bijlage 7.		
5.2.5 Voor de gebouwen waarvoor een aanvraag tot stedenbouwkundige vergunning werd ingediend vóór 1 december 2016.		
De punten 5.2.1 tot 5.2.4 zijn niet van toepassing op het parkeergebouw van een gebouw waarvoor de aanvraag van een stedenbouwkundige vergunning werd ingediend vóór 1 december 2016 als het voldoet aan de volgende voorwaarden:		
In afwijking van het punt 3.2, worden er geen eisen voor brandweerstand gesteld aan de structurele elementen van open parkeergebouwen waarvan de horizontale wanden REI 60 bezitten.		
De wanden tussen het parkeergebouw en de rest van het gebouw hebben EI 60.	De wanden tussen het parkeergebouw en de rest van het gebouw voldoen aan de voorschriften van 4.1.	
In het parkeercompartment mogen sommige, niet voor verblijf bestemde lokalen worden opgenomen, zoals: transformatorlokalen, bergingen, archieflokalen, technische ruimten		
De wanden van deze lokalen vertonen EI 60 en de toegang geschiedt door een zelfsluitende of bij brand zelfsluitende deur EI ₁ 30.	De wanden van deze lokalen vertonen EI 60 en: - de toegang geschiedt door een sas met wanden EI 60 en	De wanden van deze lokalen vertonen EI 120 en: - de toegang geschiedt door een sas met wanden EI 120 en

BIJLAGE 2/1: LAGE GBOUWEN	BIJLAGE 3/1: MIDDELHOGE GEBOUWEN	BIJLAGE 4/1: HOGE GEBOUWEN
	<ul style="list-style-type: none"> - zelfsluitende of bij brand zelfsluitende deuren EI₁ 30; of de toegang tot elk lokaal geschiedt door een zelfsluitende of bij brand zelfsluitende deur EI₁ 60. 	<ul style="list-style-type: none"> - zelfsluitende of bij brand zelfsluitende deuren EI₁ 30; of de toegang tot elk lokaal geschiedt door een zelfsluitende of bij brand zelfsluitende deur EI₁ 60.
De specifieke voorschriften betreffende de stookafdelingen, de transformatorlokalen en de lokalen voor vuilnisopslag blijven van toepassing (cf. respectievelijk de punten 5.1.2, 5.1.3 en 5.1.4).		
Op elke bouwlaag is de evacuatie als volgt geregeld:		
<ul style="list-style-type: none"> - ten minste twee trappenhuizen of buitentrappen voldoen aan de voorschriften vervat in 4.2 of 4.3 en zijn vanuit ieder punt van de bouwlaag toegankelijk; de af te leggen weg naar de dichtstbijzijnde trap mag niet meer dan 45 m bedragen; de minimale nuttige breedte van deze trappen bedraagt 0,80 m; 		
<ul style="list-style-type: none"> - zoals gesteld in 2.2.2, derde lid, mag op de beschouwde bouwlaag de vereiste toegang tot één van de twee trappenhuizen vervangen worden door een rechtstreekse uitgang naar buiten; 		
<ul style="list-style-type: none"> - op de bouwlaag die het dichtst bij het uitritniveau ligt, mag de hellende rijweg één der trappenhuizen of buitentrappen vervangen indien 		
	zijn wanden EI 60 hebben en	zijn wanden EI 120 hebben en
de helling gemeten in haar hartlijn niet meer dan 10 % bedraagt		
<ul style="list-style-type: none"> - de beperking van de helling tot 10% geldt niet voor de compartimenten waarvan de oppervlakte gelijk of kleiner is dan 500 m², indien evacuatie via de helling mogelijk blijft; 		
<ul style="list-style-type: none"> - buiten de signalisatie bepaald in 4.5 worden de evacuatiewegen, op elke bouwlaag, ook nog aangeduid op de vloer of juist erboven. 		
<p>Eén enkele uitgang per bouwlaag (binnentrappenhuis, buitentrap, rechtstreekse uitgang naar buiten of hellende rijweg op de bouwlaag die het dichtst bij het uitritniveau ligt) is evenwel voldoende op voorwaarde:</p> <ul style="list-style-type: none"> - dat het parkeergebouw zich in de hoogte uitstrekt over maximum twee bouwlagen; - dat geen enkele van deze beide bouwlagen zich op meer dan twee bouwlagen boven of onder het uitritniveau voor voertuigen bevindt; - dat geen enkel punt van het parkeergebouw zich op een afstand verder dan 15m van de toegang tot de evacuatieweg naar de uitgang bevindt; - en dat geen enkel punt van het parkeergebouw zich op een afstand verder dan 30m van de toegang tot de uitgang bevindt. 		
In de gesloten parkeergebouwen met een totale oppervlakte groter dan 2500 m ² , moeten de maatregelen genomen worden die noodzakelijk zijn om de verspreiding van rook te voorkomen.		
(...)		

(...)

3 LOKALEN

De vereisten inzake de reactie bij brand die van toepassing zijn op de bouwproducten die gebruikt worden voor de bekleding van verticale wanden, plafonds en vloeren van lokalen met een verhoogd brandrisico omwille van hun gebruik, worden vermeld in tabel I.

TABEL I : RUIMTEN MET VERHOOGD BRANDRISICO INGEVOLGE GEBRUIK

		H.G.	M.G.	L.G.
Technische ruimten, parkeerruimten, machinekamers, technische schachten	Verticale wanden	A2-s3, d2	A2-s3, d2	A2-s3, d2
	Plafonds en verlaagde plafonds	A2-s3, d0**	A2-s3, d0**	A2-s3, d0**
	Vloeren	A2 _{FI} -s2 B _{FI} -s2****	A2 _{FI} -s2 B _{FI} -s2****	A2 _{FI} -s2 B _{FI} -s2****
	Thermische isolatie van de leidingen*	C _L -s3, d2 C-s3, d2***	C _L -s3, d2 C-s3, d2***	C _L -s3, d2 C-s3, d2***
Liftkooien	Verticale wanden	C-s2, d2	C-s2, d2	E-d2
	Plafonds	C-s2, d2	C-s2, d2	E-d2
	Vloeren	C _{FI} -s2	C _{FI} -s2	E _{FI}
Collectieve keukens	Verticale wanden	A2-s3, d2	A2-s3, d2	A2-s3, d2
	Plafonds	A2-s3, d0	A2-s3, d0	A2-s3, d0
	Vloeren	B _{FI} -s2	B _{FI} -s2	B _{FI} -s2
	Thermische isolatie van de leidingen*	C _L -s3, d2 C-s3, d2***	C _L -s3, d2 C-s3, d2***	C _L -s3, d2 C-s3, d2***
H.G. hoge gebouwen M.G. middelhoge gebouwen L.G. lage gebouwen * behalve luchtkanalen ** d2 in lokalen ≤ 30 m ² *** voor kanalen >300 mm interieur **** voor parkeerruimten				

(...)

(...)

3 DE PARKEERGEBOUWEN

3.1 Voorwerp

Dit hoofdstuk bepaalt de voorwaarden waaraan het ontwerp, de bouw en de inrichting van de parkeergebouwen moeten voldoen om:

- a) het ontstaan, de ontwikkeling en de voortplanting van brand te voorkomen;
- b) de veiligheid van de aanwezigen te waarborgen;
- c) preventief het ingrijpen van de brandweer te vergemakkelijken.

3.2 Toepassingsgebied

De bepalingen van dit hoofdstuk zijn van toepassing op de parkeergebouwen bedoeld in het punt 5.2.4 van de bijlagen 2/1, 3/1 en 4/1 van dit besluit.

3.3 Brandbeveiliging

Het ontwerp, de uitvoering, het gebruik en het nazicht van de brandbeveiligingsinstallaties voldoen aan de regels van goed vakmanschap en aan de geldende normen terzake.

De actieve brandbeveiligingsinstallaties zijn daarbij zo uitgevoerd dat de verschillende componenten onderling compatibel zijn. Zij werken in synergie zodat de werking of het defect van een component, de werking van de andere installaties en componenten niet in het gedrang brengt.

De actieve brandbeveiligingsinstallaties worden op regelmatige tijdstippen nagekeken en onderhouden door een ter zake bevoegd organisme of persoon.

De specifieke voorschriften betreffende de elektrische leidingen voor bediening en voeding van de actieve brandbeveiligingsinstallaties blijven van toepassing.

3.3.1 Beveiligingstype

Er worden verschillende beveiligingstypes geïdentificeerd op basis van het toegepaste brandbeveiligingsconcept:

- RWA & Sprinkler
- RWA
- Sprinkler
- Ventilatieopening
- Open

In de parkeergebouwen met een totale oppervlakte groter dan 250 m² (*), moet één van deze beveiligingstypes worden toegepast op iedere parkeerbouwlaag, zoals aangegeven in onderstaande tabel:

BIJLAGE 7: GEMEENSCHAPPELIJKE BEPALINGEN

		Totale oppervlakte van het parkeergebouw S					
		S ≤ 250 m ² (* ¹)	250 m ² (* ¹) < S ≤ 60 000 m ²				S > 60 000 m ²
			Oppervlakte van het deelcompartiment S _{sc}				
			S _{sc} ≤ 1 250 m ²	1 250 m ² < S _{sc} ≤ 2 500 m ²	2 500 m ² < S _{sc} ≤ 5 000 m ²	5 000 m ² < S _{sc}	
Boven- grondse bouwlaag		/	RWA (** of vereenvoudigde) OF Sprinkler (***) OF Ventilatie- opening OF Open	RWA (**) OF Sprinkler OF Open	RWA OF Sprinkler OF Open	RWA & Sprinkler OF Open	RWA & Sprinkler OF Open
Ondergrondse bouwlaag	0 m < p ≤ 7 m	/	RWA (** of vereenvoudigde) OF Sprinkler (***) OF Ventilatie- opening OF Open	RWA (**) OF Sprinkler OF Open	RWA OF Sprinkler OF Open	RWA & Sprinkler OF Open	RWA & Sprinkler OF Open
	7 m < p ≤ 14 m	/	RWA (**) OF Sprinkler	RWA OF Sprinkler		RWA & Sprinkler	RWA & Sprinkler
	14 m < p ≤ 21 m	/	RWA OF Sprinkler	RWA & Sprinkler	RWA & Sprinkler	RWA & Sprinkler	RWA & Sprinkler
	> 21 m	/	RWA & Sprinkler	RWA & Sprinkler	RWA & Sprinkler	RWA & Sprinkler	RWA & Sprinkler

- (*) Voor de parkeergebouwen zonder autolift, wordt deze grens verhoogd tot 625 m² op voorwaarde dat geen enkel punt van het parkeergebouw zich verder dan 45 m van de ingang van het parkeergebouw bestemd voor de tussenkomst van de brandweer bevindt.
- (**) RWA-installatie ontworpen en uitgevoerd volgens de norm NBN S 21-208-2, maar met afwijkingen toegekend voor bepaalde voorschriften van de bijlage A «RWA door mechanische horizontale ventilatie – Type-oplossing » van deze norm (cf. punt 3.3.3.1.2) op voorwaarde dat de totale oppervlakte van het parkeergebouw kleiner dan of gelijk is aan 10 000 m².
- (***) Sprinklerinstallatie ontworpen en uitgevoerd volgens de norm NBN EN 12845 of de norm NFPA 13, maar met afwijkingen toegekend voor bepaalde voorschriften van de norm NBN EN 12845 of van de norm NFPA 13 (cf. punt 3.3.4.1.2) op voorwaarde dat de totale oppervlakte van het parkeergebouw kleiner dan of gelijk is aan 10 000 m².

Alle ondergrondse parkeerbouwlagen, met uitzondering van de open bouwlagen, moeten van hetzelfde beveiligingstype zijn. Alle bovengrondse parkeerbouwlagen, met uitzondering van de open bouwlagen, moeten van hetzelfde beveiligingstype zijn. Het beveiligingstype van de bovengrondse bouwlagen mag wel verschillen van dat van de ondergrondse bouwlagen.

3.3.2 Branddetectie- en alarminstallatie

De parkeerbouwlagen zijn uitgerust met een automatische branddetectie- en alarminstallatie die het hele parkeergebouw bewaakt (met inbegrip van de in het compartiment aanwezige lokalen).

Deze vereiste is niet van toepassing op:

- de parkeergebouwen met een totale oppervlakte kleiner dan of gelijk aan de grens vermeld in punt 3.3.1 waarboven één van de beveiligingstypes dient toegepast te worden op elke parkeerbouwlaag;
- de parkeergebouwen van uitsluitend type "Ventilatieopening" of "Open", op voorwaarde:
 - dat er geen deelcompartimenten zijn;
 - dat er geen uitrusting aanwezig is waarvoor de bediening door de branddetectie vereist is;
 - en dat ze geen autolift heeft.

3.3.2.1 Uitvoering van de branddetectie-installatie

De automatische branddetectie-installatie is ontworpen en uitgevoerd volgens de norm NBN S 21-100-1. De keuze van de detectoren is aangepast aan de aanwezige risico's en in functie van een snelle ontdekking van de brand.

Voor de parkeerbouwlagen uitgerust met een sprinklerinstallatie, kan deze installatie de functie van automatische branddetectie verzekeren in de zones die zij beschermt, op voorwaarde:

- dat de sprinklers een nominale werkingstemperatuur hebben van ten hoogste 68°C en deze van het type quick response zijn;
- dat het leidingnet van de sprinklerinstallatie is uitgerust met waterstroomdetectoren en/of drukschakelaars die het leidingnet opdelen in detectiezones;
- dat deze detectiezones voldoen aan de overeenkomstige voorschriften van de norm NBN S 21-100-1;
- dat voor de parkeerbouwlagen van het type "RWA & Sprinkler", elke detectiezone ten hoogste één RWA-zone omvat;
- dat elke onderverdeling van het leidingnet is voorzien van een testklep;
- en dat deze installatie in de omgeving van bij brand zelfsluitende deuren aangevuld wordt met rookdetectoren.

De branddetectie-installatie geeft automatisch een aanduiding van de brandmelding en de plaats ervan.

3.3.2.2 Werking van de alarminstallatie

Alle gebruikers van het gebouw worden tijdig op de hoogte gebracht dat er brand is in het parkeergebouw en dat er tot ontruiming van het gebouw overgegaan moet worden.

Wanneer het parkeergebouw onder toezicht staat van één of meer bevoegde personen, dan wordt een voorafgaande waarschuwing gestuurd naar die personen die de passende maatregelen nemen en de brandweer verwittigen.

3.3.3 RWA-installatie

Voor de parkeerbouwlagen uitgerust met een rook- en warmteafvoerinstallatie (RWA-installatie), moet deze installatie de parkeerplaatsen van de voertuigen, de circulatiewegen en de hellingen beveiligen. Het is niet vereist om in een installatie te voorzien voor de in het compartiment aanwezige lokalen.

3.3.3.1 Uitvoering van de RWA-installatie

De RWA-installatie is ontworpen en uitgevoerd:

- ofwel volgens de norm NBN S 21-208-2;
- ofwel volgens de bepalingen van het punt 3.3.3.2 (Vereenvoudigde RWA-installatie);

De rookafvoer van het getroffen deelcompartiment mag niet gebeuren via een ander deelcompartiment, met uitzondering voor de rookafvoer van de hellingen zonder parkeerzones voor voertuigen. De luchttoevoer naar het getroffen deelcompartiment kan daarentegen gebeuren via een ander deelcompartiment.

3.3.3.1.1 Afwijkingsbepaling – Autonome stroombron.

In afwijking van de norm NBN S 21-208-2 en van het punt 6.5.3 van de bijlagen 2/1, 3/1 en 4/1, moet de RWA-installatie niet gevoed worden met een autonome stroombron voor de parkeergebouwen die een totale oppervlakte kleiner dan of gelijk aan 2500 m² hebben.

3.3.3.1.2 Afwijkingsbepaling – Brandwerende kleppen.

In afwijking van het punt 6.7.4 van de bijlagen 2/1, 3/1 et 4/1, wanneer de RWA-installatie meerdere deelcompartimenten bedient, mogen de rookkleppen en –registerkleppen op de grenzen van het deelcompartiment behoren tot klasse E₆₀₀ 60 (ve-ho i↔o) MA single volgens de norm NBN EN 12101-8.

3.3.3.1.3 Afwijkingsbepaling - Bijlage A van de norm NBN S 21-208-2

Voor een deelcompartiment met beveiligingstype "RWA":

- a) met een oppervlakte kleiner dan of gelijk aan 2500 m² en bovengronds;
- b) met een oppervlakte kleiner dan of gelijk aan 2500 m² en een diepte kleiner dan of gelijk aan 7 m;
- c) met een oppervlakte kleiner dan of gelijk aan 1250 m² en een diepte kleiner dan of gelijk aan 14 m;

en op voorwaarde dat de totale oppervlakte van het parkeergebouw kleiner dan of gelijk is aan 10 000 m²;

worden de volgende afwijkingen op bijlage A van de norm NBN S 21-208-2 toegekend:

- het deelcompartiment wordt opgesplitst in RWA-zones met een oppervlakte kleiner dan of gelijk aan 1250 m²;
- de breedte w_{ref} van het deelcompartiment kan groter zijn dan 20 m. In dit geval is de vereiste snelheid die in rekening dient gebracht te worden, gegeven in tabel A.1 voor een breedte w tussen 12 m en 20 m.
- het ontwerpdebiet Q_d is de grootste waarde tussen de debieten Q_{min} et Q_{in} ;

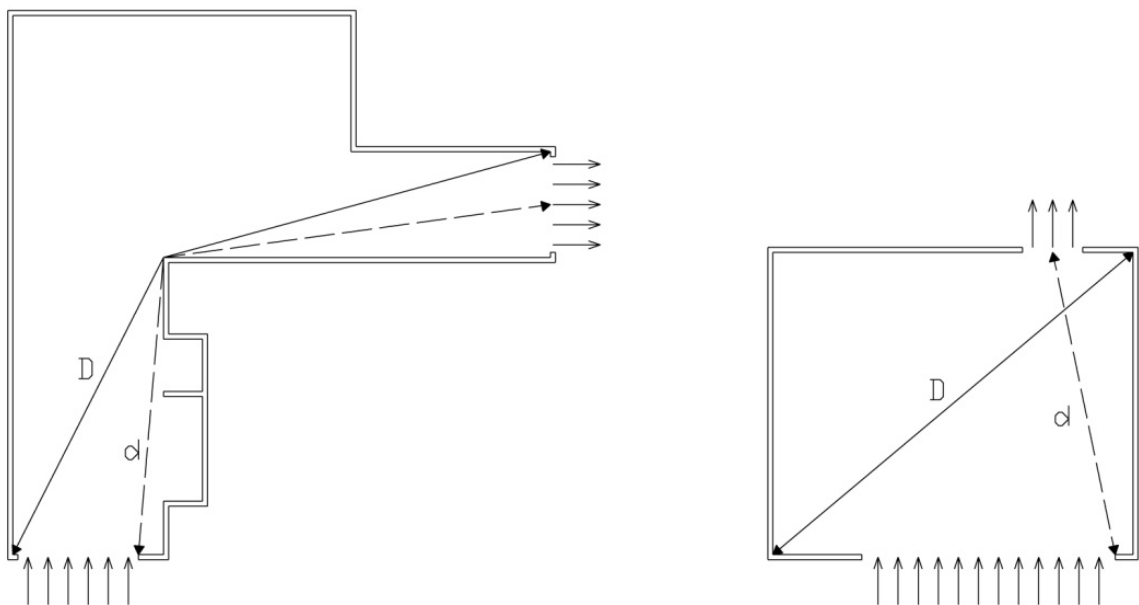
3.3.3.2 Vereenvoudigde RWA-installatie

Deze vereenvoudigde type-oplossing is slechts van toepassing op een deelcompartiment van het type "RWA":

- a) met een oppervlakte kleiner dan of gelijk aan 1250 m² en bovengronds;
- b) met een oppervlakte kleiner dan of gelijk aan 1250 m² en een diepte kleiner dan of gelijk aan 7 m;

waarvan de afstand d groter dan of gelijk is aan $0,6 D$ (zie punt 7.5);

en op voorwaarde dat de totale oppervlakte van het parkeergebouw kleiner dan of gelijk is aan 60 000 m².



waarbij

- D de kortste horizontale afstand is af te leggen binnen het deelcompartiment tussen de verst gelegen punten van dit deelcompartiment;
- d de kortste horizontale afstand is af te leggen binnen het deelcompartiment tussen het midden van de luchtuitlaatmond en de meest nabijgelegen rand van de luchtinlaatmond;

Het principe bestaat erin de brandweer toe te laten een horizontale ventilatie mogelijk te maken zonder hun eigen ventilatoren, om zodoende een interventieweg vrij te maken die relatief rookvrij is vanaf de ingang van het parkeergebouw tot in de nabijheid van de brandhaard.

Elk deelcompartiment vormt een RWA-zone.

3.3.3.2.1 Uitvoering van de vereenvoudigde RWA-installatie

Het rookafvoersysteem verzekert een afvoerdebiet van minstens 120.000 m³/h.

Het rookafvoersysteem kan ook gebruikt worden voor het beheersen van de reglementair bepaalde maximale concentratie aan schadelijke gassen, zoals vereist bij permanente ventilatie (zonder brand). In geval van brand moet de aansturing van het rookafvoersysteem voorrang hebben op de sturing van de permanente ventilatie.

De rookafzuigtoestellen moeten voldoen aan de norm NBN EN 12101-3. Hun toebehoren (rookkleppen, rookregisters, ...) die hen beschermen ten opzichte van de buitenomgeving moeten voldoen aan de norm NBN EN 12101-2. De afzuigtoestellen en hun toebehoren moeten eveneens voldoen aan de prestatie-eisen volgens de vereiste klassering gedefinieerd in de tabel hieronder:

Prestatie-eisen	Vereiste klassen	Referentienormen
Weerstand tegen hitte van de ventilator	F 300	NBN EN 12101-3 (proef: Bijlage C)
Werking onder sneeuwlast van het toebehoren van de ventilator, geplaatst op het eind van een netwerk en in buitenomgeving, behalve bij verwarmde gebouwen waarbij het toebehoren niet thermisch geïsoleerd is	SL 125	NBN EN 12101-3 (proef: Bijlage E)
Werking van het toebehoren van de ventilator dat kan worden blootgesteld aan lage omgevingstemperatuur en dat niet werkt door het drukverschil geproduceerd door de ventilator	T (-15)	NBN EN 12101-2 (proef: Bijlage E)
Betrouwbaarheid van het toebehoren van de ventilator dat niet werkt door het drukverschil geproduceerd door de ventilator	Re 1000 (*)	NBN EN 12101-2 (proef: bijlage C)

(*) Als het afvoersysteem twee functies heeft, moeten 10 000 cycli worden uitgevoerd in de normale positie voor comfortventilatie, vooraleer over te gaan tot de test om de betrouwbaarheidsklasse ervan te bepalen.

De afzuigkanalen, hun toebehoren en hun ophangingen moeten zijn uitgevoerd in staal.

3.3.3.3 Bediening van de RWA-installatie

De RWA-installatie wordt bediend door de automatische branddetectie-installatie voorzien in punt 3.3.2.

De RWA-installatie moet ook manueel kunnen worden bediend.

3.3.3.3.1 Afwijkingsbepaling - Norm NBN S 21-208-2

In afwijking van de norm NBN S 21-208-2, voor de parkeerbouwlagen met beveiligingstype "RWA & Sprinkler":

- kan de automatische sturing worden verzekerd door een branddetectie-installatie waarvan de functie van automatische branddetectie gebeurt via de sprinklerinstallatie in de zones die zij beschermt, zoals voorzien in punt 3.3.2.1;
- moet de activering van het brandscenario gebeuren 3 minuten na de ontvangst van het signaal van het waterstromingsalarm van de sprinklerinstallatie.

3.3.4 Sprinklerinstallatie

Voor de parkeerbouwlagen uitgerust met een sprinklerinstallatie, moet deze installatie de parkeerplaatsen van de voertuigen, de circulatiewegen en de hellingen en de lokalen in het compartiment beveiligen, behalve deze die door brandwerende wanden en deuren van de rest van het parkeercompartiment zijn gescheiden.

3.3.4.1 Uitvoering van de sprinklerinstallatie

De sprinklerinstallatie is ontworpen en uitgevoerd volgens de norm NBN EN 12845, de norm NFPA 13 of iedere andere regel van goed vakmanschap met een gelijkaardig veiligheidsniveau. Die normen en regels van goed vakmanschap moeten integraal toegepast worden, zonder hun specificaties onderling te mengen.

3.3.4.1.1 Afwijkingsbepaling – Autonome stroombron.

In afwijking van het punt 6.5.3 van de bijlagen 2/1, 3/1 et 4/1, moeten eventuele elektrische pompen van de sprinklerinstallatie niet gevoed worden met een autonome stroombron voor de parkeergebouwen met het beveiligingstype "Sprinkler" die een totale oppervlakte kleiner dan of gelijk aan 2500 m² hebben.

3.3.4.1.2 Afwijkingsbepaling - Norm NBN EN 12845 / NFPA 13

Voor een deelcompartiment met het beveiligingstype "Sprinkler":

- a) met een oppervlakte kleiner dan of gelijk aan 1250 m² en bovengronds;
- b) met een oppervlakte kleiner dan of gelijk aan 1250 m² en een diepte kleiner dan of gelijk aan ~~6 m~~, 7 m

en op voorwaarde dat de totale oppervlakte van het parkeergebouw kleiner dan of gelijk is aan 10 000 m²;

worden de volgende afwijkingen op de norm NBN EN 12845 ~~en~~ ^{of} NFPA 13 toegekend:

- voor de norm NBN EN 12845, is de risicoklasse OH1;
- voor de norm NFPA 13, is de risicoklasse LH met een ontwerp dichtheid van minstens 4 mm/min;
- de watervoorraad moet een voldoende capaciteit hebben om gedurende 30 minuten de voorwaarden van druk/debiet vereist voor het systeem te verzekeren.

3.3.5 Deelcompartimentering

Het principe geldt van de automatische onderverdeling bij brand in verschillende deelcompartimenten om de branduitbreiding te vertragen en de geteisterde oppervlakte te beperken.

Deze vereiste is niet van toepassing:

- a) op de parkeergebouwen met een totale oppervlakte kleiner dan of gelijk aan de grens vermeld in punt 3.3.1 waarboven één van de beveiligingstypes dient toegepast te worden op elke parkeerbouwlaag;
- b) op de parkeergebouwen met een totale oppervlakte kleiner dan of gelijk aan 2500 m² die zich in de hoogte over maximum twee bouwlagen uitstrekt;
- c) op de parkeergebouwen van het beveiligingstype "RWA & Sprinkler" of "Open".

Een parkeerbouwlaag kan een enkel deelcompartiment vormen op voorwaarde dat de voorschriften hieronder worden nageleefd.

3.3.5.1 Afmeting van de deelcompartimenten

Een deelcompartiment mag zich niet over verschillende parkeerbouwlagen uitstrekken.

De oppervlakte van een deelcompartiment is beperkt afhankelijk van de diepte ervan, teneinde rekening te houden met de moeilijkheid voor de interventie van de brandweer in de diepste bouwlagen (cf. punt 3.3.1).

De oppervlakte van de vloer van een deelcompartiment moet continu zijn: de oppervlakte kan horizontaal zijn of in helling, maar er mag geen onderbreking zijn (bijvoorbeeld: vloer in schaar of met split-levels).

3.3.5.2 Wanden van een deelcompartiment

De wanden van een deelcompartiment hebben EI 60.

Elke opening in de wanden van een deelcompartiment bestemd voor doorgang van de bezetters en de brandweer is afgesloten:

- ofwel door een sas met wanden EI 60 en zelfsluitende of bij brand zelfsluitende deuren EI₁ 30;

- ofwel door een zelfsluitende of bij brand zelfsluitende deur EI₁ 60.

De openingen in de wanden voor deelcompartimentering voor de doorgang van voertuigen zijn uitgerust met bij brand zelfsluitende afsluitingen E 60, zoals draaideuren, schuifwanden, oprolbare luiken en schermen.

In geval van activering van de afsluitingen vermeld in het derde lid van dit punt, moet de verbinding met ieder deelcompartiment verzekerd blijven:

- ofwel via een opening conform het tweede lid van dit punt, voorzien in de nabijheid van elk van de openingen bedoeld in het derde lid van dit punt;
- ofwel via een andere welbepaalde toegang, bepaald in overeenstemming met de brandweer.

Doorvoeringen doorheen wanden van leidingen voor fluida of voor elektriciteit en de uitzetvoegen van een bouwelement mogen de vereiste weerstand tegen brand van dit bouwelement niet nadelig beïnvloeden.

3.3.5.3 Werking bij brand

De deuren en afsluitingen van de deelcompartimenten sluiten automatisch bij brand, behalve deze die nodig zijn voor de interventie van de brandweer en voor de werking van de eventuele RWA-installatie.

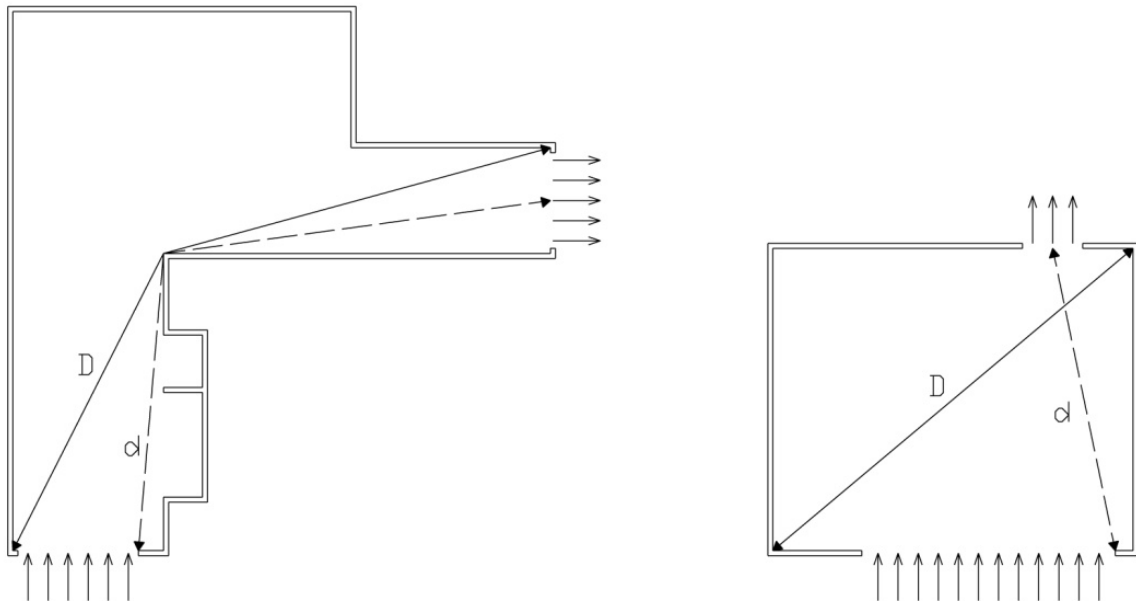
3.3.6 Verluchtingsopening

Dit beveiligingstype is slechts van toepassing op een deelcompartiment:

- met een oppervlakte kleiner dan of gelijk aan 1250 m² en bovengronds;
- met een oppervlakte kleiner dan of gelijk aan 1250 m² en een diepte kleiner dan of gelijk aan 7 m;

waarvan de afstand d groter dan of gelijk is aan $0,6 D$ (zie punt 7.5);

en op voorwaarde dat de totale oppervlakte van het parkeergebouw kleiner dan of gelijk is aan 60 000 m².



waarbij

- D de kortste horizontale afstand is af te leggen binnen het deelcompartiment tussen de verst gelegen punten van dit deelcompartiment;
- d de kortste horizontale afstand is af te leggen binnen het deelcompartiment tussen het midden van de luchtuitlaatmond en de meest nabijgelegen rand van de luchtinlaatmond;

Het principe bestaat erin de brandweer toe te laten een horizontale ventilatie mogelijk te maken met hun eigen ventilatoren, om zodoende een interventieweg vrij te maken die relatief rookvrij is vanaf de ingang van het parkeergebouw tot in de nabijheid van de brandhaard.

De rookafvoer en de luchttoevoer van het getroffen deelcompartiment mag niet gebeuren via een ander deelcompartiment.

3.3.6.1 Uitvoering van de verluchtingsopening

De verluchtingsopening mondt rechtstreeks uit in open lucht. Deze opening kan uitgerust zijn met een klep of een kleppenregister.

De verluchtingsopening heeft een doorsnede van minstens 5 m². De doorsnede van de verluchtingsopening wordt bepaald door eventuele obstructies aan de binnenkant van het afvoersysteem af te trekken, zoals bedieningen, verluchtingsluiken en schoepen.

De verhouding van de lengte tot de breedte van de verluchtingsopening is kleiner dan of gelijk aan 5.

De verluchtingsopening kan ook gebruikt worden voor het beheersen van de reglementair bepaalde maximale concentratie aan schadelijke gassen, zoals vereist bij permanente ventilatie (zonder brand). In geval van brand moet de aansturing van het rookafvoersysteem voorrang hebben op de sturing van de permanente ventilatie.

De prestaties van de eventuele klep of kleppenregister van de verluchtingsopening worden bepaald overeenkomstig de proefmethoden bepaald door de norm NBN EN 12101-2. De volgende tabel definieert de klassen waaraan de klep of kleppenregister moet voldoen:

Prestatie-eisen	Vereiste klassen	Referentienormen
Weerstand tegen hitte	B 300	NBN EN 12101-2 (proef: Bijlage G)
Opening onder sneeuwlast	SL 125 (**) (***)	NBN EN 12101-2 (proef: Bijlage D)
Opening aan lage omgevingstemperatuur	T (-15)	NBN EN 12101-2 (proef: Bijlage E)
Betrouwbaarheid	Re 50 (*)	NBN EN 12101-2 (proef: Bijlage C)
Weerstand tegen windbelasting	WL 1500	NBN EN 12101-2 (proef: Bijlage F)

(*) Als het afvoersysteem twee functies heeft, moeten 10 000 cycli worden uitgevoerd in de normale positie voor comfortventilatie, vooraleer over te gaan tot de test om de betrouwbaarheidsklasse ervan te bepalen

(**) Een afvoersysteem geklasseerd als SL 0 kan worden geïnstalleerd overeenkomstig de instructies van de fabrikant, met een minimale installatiehoek groter dan 45° (hellingen van het dak en van het evacuatiesysteem opgeteld in gesloten stand), behalve als de sneeuw niet van het afvoersysteem kan afglijden (door winddeflectoren bijvoorbeeld).

(***) Met uitzondering van de afvoersystemen geklasseerd als SL 0, volstaat het voor de afvoersystemen uitgerust met deflectoren of gelijkaardige elementen, dat de classificatie van de sneeuwbelasting niet lager is dan $SL = 2000 d$, waarbij d staat voor de sneeudikte, uitgedrukt in meters, die kan worden tegengehouden binnen de grenzen van de deflectoren.

De opening van de eventuele klep of kleppenregister van elke ventilatieopening wordt als volgt bevolen:

- automatisch bij het detecteren van een brand in een parkeergebouw indien dit is uitgerust met een branddetectie-installatie;
- automatisch bij een defect aan de energiebron, de voeding of de bediening (toestel met positieve veiligheid);
- automatisch wanneer de temperatuur van de omgevingslucht in contact met het toestel 80°C overschrijdt (toestel met smeltzekering);
- manueel via een bediening bestemd voor de brandweer.

3.3.7 Open parkeerbouwlagen

Dit beveiligingstype is slechts van toepassing op een open parkeerbouwlaag (cf. punt 7.3 van de bijlage 1).

Het principe bestaat erin dat deze parkeerbouwlaag voldoende verlucht wordt, waardoor er bij brand een vlotte afvoer van rook en warmte en aanvoer van verse lucht is, en dat actieve beschermingsmaatregelen in deze bouwlaag niet nodig zijn.

3.3.8 Centrale controle- en bedieningspost

Het toezicht op de werking en de bediening van de verschillende actieve brandbeveiligingsinstallaties gebeuren vanuit een centrale controle- en bedieningspost.

De centrale controle- en bedieningspost heeft een synoptische bord waarop de brand kan gelokaliseerd worden, waarmee de verschillende voorziene beschermingsmiddelen kunnen worden vastgesteld en waarmee hun activering kan worden gecontroleerd.

De ligging van de centrale controle- en bedieningspost wordt bepaald in overleg met de territoriaal bevoegde brandweer.

De centrale controle- en bedieningspost wordt aangegeven met een signalisatie die duidelijk zichtbaar en herkenbaar is door de brandweer, en is uitgerust met veiligheidsverlichting.

3.4 Blusmiddelen

In afwijking van het punt 6.8.5.3 van de bijlagen 2/1, 3/1 en 4/1 is voor de parkeerbouwlagen uitgerust met een sprinklerinstallatie geen enkele muurhaspel vereist. De specifieke eisen voor muurhydranten blijven van toepassing.

3.5 In het compartiment aanwezige lokalen

In het parkeercompartiment mogen de volgende lokalen worden opgenomen:

- niet voor verblijf bestemde lokalen (bijvoorbeeld: technische lokalen, transformatorlokalen, bergingen, archieflokalen, lokalen voor vuilnisopslag, tellerlokalen, verwarmingslokalen,...);
- de lokalen die rechtstreeks dienen voor de uitbating van het parkeergebouw (betaalposten, bewakingslokalen, sanitair, kantoren, werkplaatsen,...).

Het is niet toegelaten om in het parkeercompartiment bijkomende activiteiten uit te voeren zoals automatische carwash-stations, laadkades, tankstations of vulstations voor brandstof.

3.5.1 Binnenwanden en -deuren

De binnenwanden van de in het compartiment aanwezige lokalen hebben dezelfde brandweerstand als de wanden van het parkeercompartiment en:

- ofwel geschiedt de toegang door een sas met wanden die dezelfde brandweerstand hebben als de wanden van het parkeercompartiment en zelfsluitende of bij brand zelfsluitende deuren EI₁ 30;
- ofwel geschiedt de toegang tot elk lokaal door een zelfsluitende of bij brand zelfsluitende deur EI₁ 60.

Deze vereiste is niet van toepassing op de betaalposten, de bewakingslokalen, het sanitair en de kantoren die rechtstreeks dienen voor de uitbating van het parkeergebouw.

3.5.2 Specifieke lokalen

De specifieke voorschriften betreffende de stookafdelingen, de transformatorlokalen en de lokalen voor vuilnisopslag blijven van toepassing (cf. respectievelijk de punten 5.1.2, 5.1.3 en 5.1.4 van de bijlagen 2/1, 3/1 en 4/1).

3.6 Uitrusting

3.6.1 Autoliften

De specifieke voorschriften betreffende de liften blijven van toepassing (cf. punten 6.1 van de bijlagen 2/1, 3/1 en 4/1), met toepassing van de volgende afwijkingsbepalingen:

- het punt 6.1.4.1 van de bijlagen 2/1, 3/1 en 4/1 is niet van toepassing;
- bij branddetectie worden de kooien van de autoliften naar het aangeduide bordes gebracht zodat de passagiers kunnen uitstappen, vervolgens worden ze uit normale dienst gehaald, behalve bij storing van de stroomvoorziening;
- bij storing van de stroomvoorziening worden de kooien van de liften naar het eerste bordes gebracht dat technisch mogelijk is, zodat de passagiers kunnen uitstappen, vervolgens worden ze uit normale dienst gehaald. Hiertoe beschikt elke autolift over een autonome stroombron met een toereikende capaciteit en vermogen.

3.6.2 Parkeerbox

De parkeerboxen maken deel uit van de parkeerzones en hun hoofdactiviteit moet het parkeren van voertuigen blijven.

De oppervlakte van een parkeerbox is beperkt tot maximaal twee parkeerplaatsen.

De wanden en deuren die de parkeerboxen scheiden van de parkeerzones voor voertuigen en de circulatiewegen, zijn niet onderworpen aan een vereiste inzake brandweerstand. De vereisten inzake reactie bij brand blijven van toepassing.

Elke parkeerbox moet uitgerust zijn met twee verluchtingsopeningen:

- één bovenaan, met een oppervlakte van minstens 500 cm² en een hoogte van minstens 15 cm;
- de andere onderaan, met een oppervlakte van minstens 200 cm².

Deze verluchtingsopeningen verbinden elke parkeerbox rechtstreeks met een circulatieweg van het parkeergebouw.

Deze verluchtingsopeningen mogen met een traliewerk tegen het inbraak voorzien zijn.

De wanden die de parkeerboxen van elkaar of van de parkeerzones voor voertuigen scheiden hebben geen openingen of verluchtingsopeningen.

3.6.3 Gasleidingen

De aanwezigheid van gasleidingen in het parkeergebouw is toegelaten op voorwaarde:

- dat deze gasleidingen uit staal zijn en gelast;
- dat de leidingonderdelen en de toestellen van deze gasleidingen van het type R_{HT} zijn, zoals bepaald in de normen NBN D 51-003 en NBN D 51-004;
- dat deze gasleidingen beschermd zijn tegen eventuele schokken afkomstig van voertuigen;
- dat deze gasleidingen boven de circulatiewegen worden geplaatst.
Wanneer de positie van de binnenkomende of van de verticale aansluiting zich evenwel boven een parkeerplaats bevindt, dan is een verbindingsleiding naar de leidingen boven de circulatiewegen toegestaan;
- en dat een afsluitklep voor de gasvoorziening wordt voorzien aan de buitenzijde van het parkeercompartiment, die door de brandweer kan worden gebruikt.

3.7 Evacuatie

3.7.1 Aantal uitgangen

Elke parkeerbouwlaag beschikt over minstens twee uitgangen.

Voor de parkeergebouwen wordt beschouwd als een uitgang:

- een binnentrappenhuis conform het punt 4.2 van de bijlagen 2/1, 3/1 en 4/1, met de volgende aanpassing: de deuren van de communicerende delen kunnen bij brand zelfsluitend zijn;
- een buitentrap conform het punt 4.3 van de bijlagen 2/1, 3/1 en 4/1;
- een rechtstreekse toegang tot de buitenlucht op een evacuatie niveau.

De uitgangen bevinden zich in de tegenovergestelde zones van de parkeerbouwlagen en moeten toegankelijk blijven in geval van activering van eventuele rookschermen voor de RWA-installatie en van eventuele afsluitingen van de deelcompartimentering.

De te openen deuren tot de uitgangen mogen geen vergrendeling hebben die het openen in de vluchtrichting verhindert.

3.7.2 Af te leggen afstand

Geen enkel punt van het parkeergebouw mag zich bevinden op een afstand van meer dan:

- 45 m van de toegang tot een evacuatieweg die naar een uitgang leidt, behalve voor de open parkeerbouwlagen;
- 60 m van de toegang tot een uitgang.

Deze afstanden worden gemeten rekening houdend met het sluiten van de eventuele afsluitingen van de deelcompartimentering.

3.7.3 Eén enkele uitgang

In afwijking van het punt 3.7.1 is één enkele uitgang per parkeerbouwlaag voldoende, op voorwaarde:

- dat het parkeergebouw zich in de hoogte uitstrekt over maximum twee bouwlagen;
- dat geen enkele van deze beide bouwlagen zich ondergronds bevindt op een diepte groter dan 7 m of bovengronds hoger dan 7 m;
- dat geen enkel punt van het parkeergebouw zich op een afstand verder dan 15m bevindt van de toegang tot de evacuatieweg die naar de uitgang leidt;
- en dat geen enkel punt van het parkeergebouw zich op een afstand verder dan 30m van de toegang tot de uitgang bevindt.

3.7.4 Evacuatiewegen

De evacuatiewegen in een parkeergebouw voldoen aan het punt 4.4 van de bijlagen 2/1, 3/1 en 4/1, met de volgende aanpassingen:

- de binnenwanden van de evacuatiewegen hebben EI 60 en de deuren die er toegang tot geven hebben EI₁ 30 en zijn zelfsluitend of zelfsluitend bij brand;
- de verbinding tussen de trappen moet niet verplicht worden verzekerd door evacuatiewegen of vluchtterrassen;
- voor de open parkeerbouwlagen kan de verbinding tussen het parkeergebouw en een binnentrappenhuis dat enkel het parkeergebouw bedient, verzekerd worden door een zelfsluitende of bij brand zelfsluitende deur EI₁ 30.

Op een evacuatie niveau, wanneer het traject van binnentrappenhuis tot de openbare weg of tot een buitenruimte die het mogelijk maakt deze te bereiken, geschiedt via een parkeergebouw, dan wordt die verbinding verzekerd door een evacuatieweg;

3.7.5 Breedte van de uitgangen en evacuatiewegen

De nuttige breedte van de evacuatiewegen, vluchtterrassen, uitgangen en hun toegangs-, uitgangs- of doorgangsdeuren bedraagt ten minste 0,80 m voor de evacuatiewegen, de uitgangen en de deuren en ten minste 0,60 m voor de vluchtterrassen.

3.7.6 Signalisatie en veiligheidsverlichting

De uitgangen, evacuatiewegen en brandbeveiligingsmiddelen worden aangeduid met goed waarneembare en herkenbare signalisatie die voldoet aan de bepalingen betreffende de veiligheids- en gezondheidssignalering op het werk. Zij zijn uitgerust met een veiligheidsverlichting. De specifieke voorschriften hiervoor blijven van toepassing (cf. punt 6.5.4 van de bijlagen 2/1, 3/1 en 4/1).

Het volgnummer van elke bouwlaag wordt duidelijk aangebracht op de overlopen en in de vluchtruimten bij trappenhuizen, liften en hellingen.

3.8 Interventie

3.8.1 Interventiewegen

De specifieke eisen betreffende de interventiewegen hangen af van het beveiligingstype van de parkeerbouwlaag.

3.8.1.1 Beveiligingstype "RWA"

De interventie van de brandweer moet kunnen gebeuren:

- ofwel via een helling zonder parkeerzones voor voertuigen;
- ofwel rechtstreeks vanaf de ingang van het parkeergebouw bestemd voor de tussenkomst van de brandweer (cf. punt 7.2 van de bijlage 1).

Ter hoogte van het getroffen deelcompartiment moet de toegang tot dit deelcompartiment vanaf deze helling of de ingang van het parkeergebouw bestemd voor de tussenkomst van de brandweer:

- ofwel rechtstreeks gebeuren;
- ofwel via ten hoogste één ander deelcompartiment.

3.8.1.2 Beveiligingstype "Sprinkler"

De interventie van de brandweer moet kunnen gebeuren:

- ofwel via een helling zonder parkeerzones voor voertuigen;
- ofwel via een uitgang van het parkeergebouw (cf. punt 3.7.1);
- ofwel rechtstreeks vanaf de ingang van het parkeergebouw bestemd voor de tussenkomst van de brandweer (cf. punt 7.2 van de bijlage 1).

Ter hoogte van het getroffen deelcompartiment moet de toegang tot dit deelcompartiment vanaf deze helling, de uitgang van het parkeergebouw of de ingang van het parkeergebouw bestemd voor de tussenkomst van de brandweer rechtstreeks zijn.

3.8.1.3 Beveiligingstype "Ventilatieopening"

De interventie van de brandweer moet kunnen gebeuren:

- ofwel via een helling zonder parkeerzones voor voertuigen;
- ofwel rechtstreeks vanaf de ingang van het parkeergebouw bestemd voor de tussenkomst van de brandweer (cf. punt 7.2 van de bijlage 1).

Ter hoogte van het getroffen deelcompartiment moet de toegang tot dit deelcompartiment vanaf deze helling of de ingang van het parkeergebouw bestemd voor de tussenkomst van de brandweer rechtstreeks zijn.

3.8.1.4 Beveiligingstype "RWA & Sprinkler" of "Open"

De interventie van de brandweer moet kunnen gebeuren:

- ofwel via een helling zonder parkeerzones voor voertuigen;
- ofwel via een uitgang van het parkeergebouw (cf. punt 3.7.1);
- ofwel rechtstreeks vanaf de ingang van het parkeergebouw bestemd voor de tussenkomst van de brandweer (cf. punt 7.2 van de bijlage 1).

De deelcompartimentering is niet van toepassing op de parkeergebouwen van het beveiligingstype "RWA & Sprinkler" of "Open" (cf. punt 3.3.5).

3.8.2 Centrale controle- en bedieningspost

Bij elke ingang van het parkeergebouw geeft een signalisatie die duidelijk zichtbaar en herkenbaar is voor de brandweer, aan of het parkeergebouw beschikt over een centrale controle- en bedieningspost en de plaats ervan in het gebouw.

3.8.3 Plannen van het parkeergebouw

Een exemplaar van de plannen van het parkeergebouw (inplanting, plannen, doorsnedes, ...) is ter beschikking van de brandweer in de centrale controle- en bedieningspost, of als het niet over een dergelijke post beschikt, bij elke ingang van het parkeergebouw.

De beschermingsmiddelen, blusmiddelen en interventiewegen zijn aangegeven op die plannen.