

## Annexe « Gvh »

### Gaines verticales et horizontales

Les extraits de texte repris en bleu sont des reproductions de la réglementation telles qu'elles apparaissent au Moniteur belge.

Les extraits de texte repris en noir sont les commentaires de la zone de secours vis à vis de ces extraits de règlements.

#### Gaines verticales

1. L'annexe 2/1 de l'Arrêté Royal fixant les normes de base impose en son article **5.1.5.1** : « Lorsque les gaines verticales traversent des parois horizontales pour lesquelles une résistance au feu est requise, une des trois mesures suivantes est appliquée :

1) les parois des gaines verticales présentent une résistance au feu EI 60 et les trappes et les portillons d'accès à ces gaines présentent EI<sub>1</sub> 30;

Elles sont largement aérées à leur partie supérieure.

La section d'aération libre de la gaine est au moins égale à 10 % de la section totale horizontale de la gaine avec un minimum de 4 dm<sup>2</sup>.

La section d'aération libre peut être munie de clapets de ventilation motorisés dont l'ouverture est commandée des manières suivantes :

- automatiquement en cas de détection d'un incendie dans la gaine ;
- automatiquement en cas de détection d'un incendie dans le bâtiment, si celui-ci est équipé d'une installation de détection d'incendie généralisée ;
- automatiquement en cas de défaillance de la source d'énergie, du dispositif d'alimentation ou du dispositif de commande (appareil à sécurité positive) ;
- manuellement via une commande située au niveau d'évacuation à un emplacement défini en accord avec le service d'incendie.

Lorsque la section d'aération libre d'une gaine est munie de clapets de ventilation motorisés, les éventuelles conduites de gaz dans cette gaine doivent satisfaire aux prescriptions de la norme NBN D 51-003 relatives aux tuyaux et raccords dans une gaine technique non aérée

Ces gaines peuvent être placées dans les cages d'escaliers.

2) un élément de construction qui présente au moins la résistance au feu requise pour la paroi horizontale est placé au niveau de la traversée;

3) les parois des gaines verticales présentent EI 30 et les trappes et portillons d'accès à ces gaines EI<sub>1</sub> 30; les gaines verticales sont compartimentées à chaque compartiment par des écrans horizontaux présentant les caractéristiques suivantes :

- être en matériaux de classe A1;
- occuper tout espace libre entre les canalisations;
- présenter EI 30.

Dans les cas 2 et 3, les gaines ne doivent pas être aérées ».

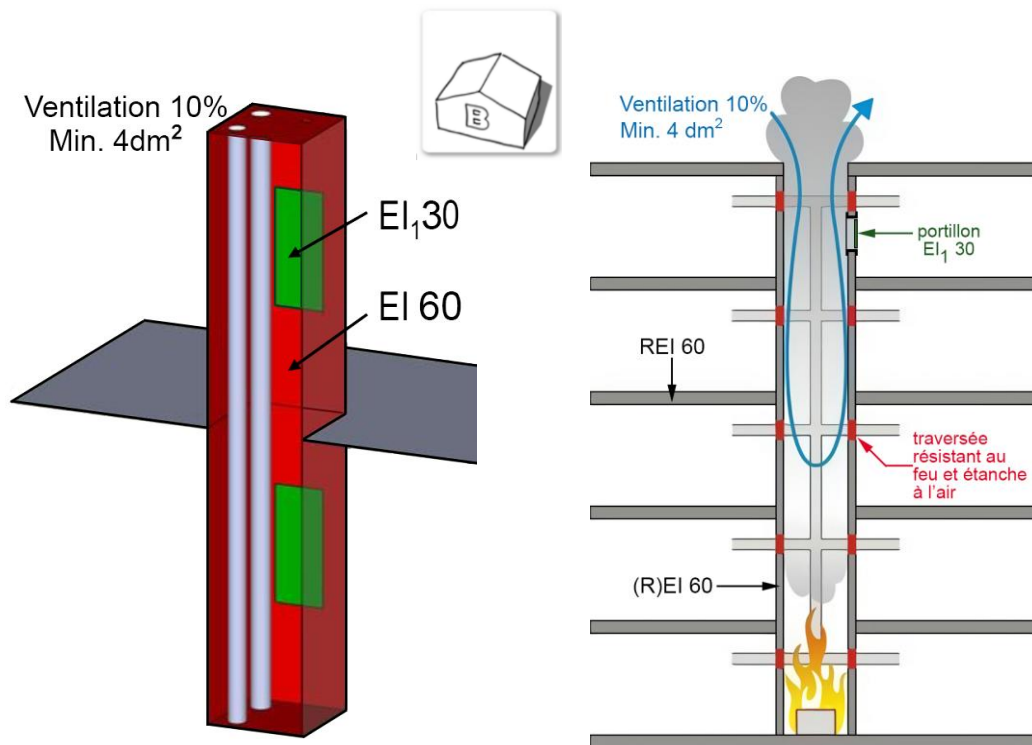
Dans les **bâtiments bas**, les gaines verticales qui traversent des parois horizontales résistantes au feu doivent respecter une des trois mesures suivantes :

**solution 1** (voir illustrations ci-dessous) :

Les parois des gaines verticales doivent présenter EI 60 et les trappes ou portillons d'accès à ces gaines doivent présenter EI<sub>1</sub> 30.

Ces gaines doivent être largement aérées à leur extrémité supérieure ; la section d'aération libre de la gaine doit être au moins égale à 10 % de la section totale horizontale de la gaine avec un minimum de 4 dm<sup>2</sup>.

Ces gaines peuvent être placées dans les cages d'escaliers



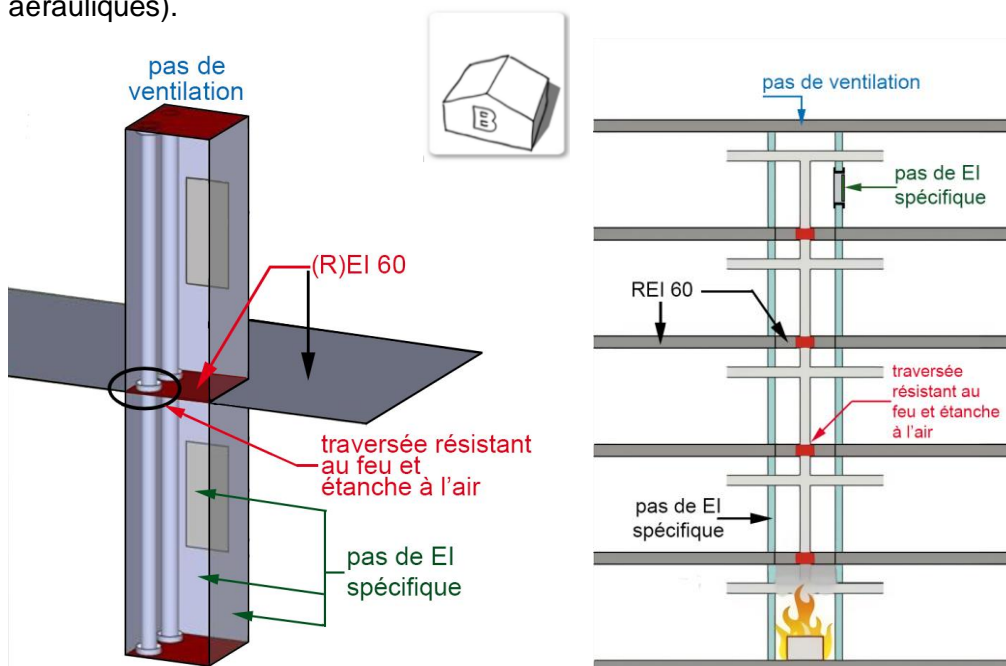
**solution 2** (voir illustrations ci-dessous) :

Un élément de construction qui présente au moins la résistance au feu requise pour la paroi horizontale doit être placé au niveau de chaque traversée de paroi horizontale. Les éventuelles parois verticales de ces gaines ne doivent présenter aucune résistance au feu spécifique.

Ces gaines ne doivent pas être aérées.

Ces gaines ne peuvent pas être placées dans les cages d'escaliers

Les câbles électriques ou conduites de fluides, qui traversent les parois horizontales EI 60 à prévoir dans la gaine à chaque niveau, doivent respecter les prescriptions de l'annexe 7 relative aux traversées de parois. Les conduits d'air, qui traversent les parois horizontales EI 60 à prévoir dans la gaine à chaque niveau, doivent être équipés de manchons ou clapets Rf (voir prescriptions relatives aux installations aérauliques).



**solution 3** (voir illustrations ci-dessous) :

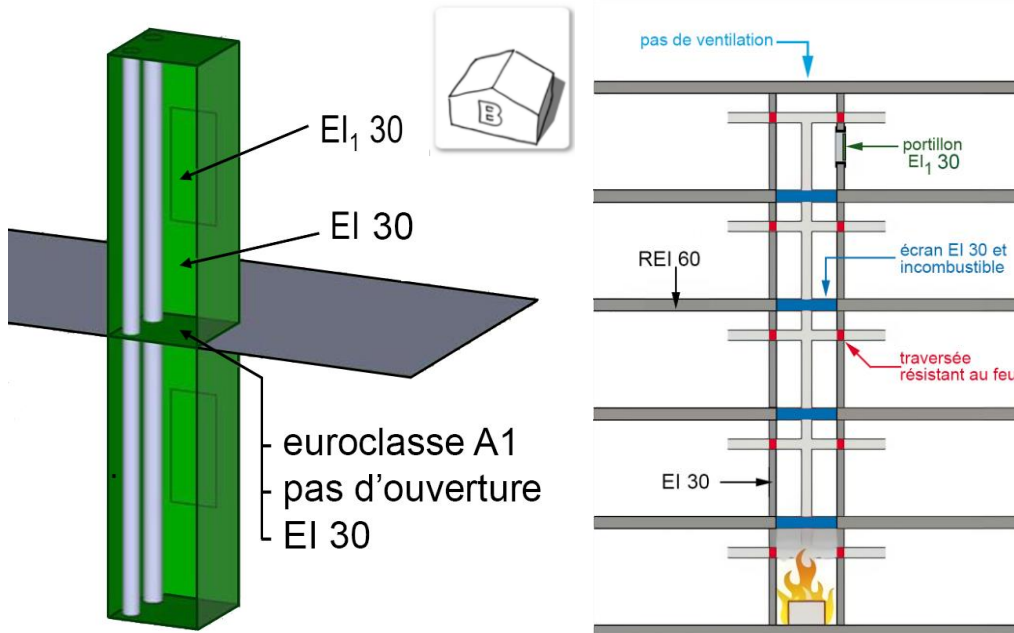
Les parois des gaines verticales doivent présenter EI 30 et les trappes ou portillons d'accès à ces gaines EI<sub>1</sub> 30;

Ces gaines verticales doivent être compartimentées à chaque traversée de compartiment par des écrans horizontaux qui doivent présenter les caractéristiques suivantes :

- être constitués de produits (matériaux) au moins classés A1 selon la classification européenne en matière de réaction au feu ou classés au moins A0 selon la norme S21-203;
- occuper tout espace libre entre les canalisations;
- présenter EI 30

Ces gaines ne doivent pas être aérées.

Ces gaines peuvent être placées dans les cages d'escaliers



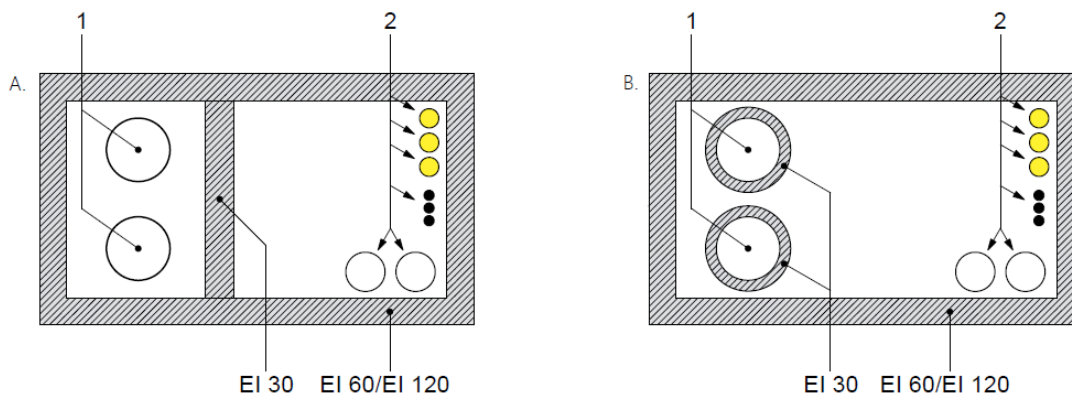
2. Dans les **bâtiments moyens (B.M.) et élevés (B.E)** les 3 solutions décrites au point précédent (B.B.) peuvent être appliquées en modifiant la résistance au feu de certaines parois et/ou trappes d'accès en respectant les valeurs reprises au tableau suivant :



Solution		BB	BM	BE
1	Parois	EI 60	EI 60	EI 120
	Trappes et portes	EI <sub>1</sub> 30	EI <sub>1</sub> 60	EI <sub>1</sub> 60
	Ventilation	≥ 10% section totale horizontale gaine ET ≥ 4 dm <sup>2</sup> .		
2	Parois, trappes, portes	Aucun EI et aucune ventilation requis		
	Élément horizontal	A condition élément de même REI que la paroi traversée		
3	Parois	EI 30	EI 30	EI 60
	Trappes et portes	EI <sub>1</sub> 30	EI <sub>1</sub> 30	EI <sub>1</sub> 30
	Ecran horizontal	Incombustible et pas d'ouvertures		
	Ventilation	EI 30	EI 30	EI 60
		Aucune ventilation requise		

3. Nous recommandons que les gaines verticales contenant des canalisations de distribution de gaz soient uniquement réservées à cet effet (pas d'autres canalisations dans ces gaines). Dans tous les cas, les gaines verticales contenant des canalisations de distribution de gaz ne peuvent en aucun cas être compartimentées à chaque étage et doivent être ventilées directement à l'extérieur en leur partie supérieure.
4. Les gaines verticales (ventilation et/ou techniques) débouchant au plafond des parkings doivent être séparées du compartiment parking par un élément de construction EI 60 (EI 120 dans les bâtiments moyens). Les traversées de cet élément par :
  - des conduites de fluides doivent être conformes aux prescriptions de l'annexe 7
  - des conduits aérauliques doivent être conformes aux prescriptions relatives aux installations aérauliques.
5. Une gaine technique, dont les parois résistent au feu et qui contient au moins un conduit de fumée ou d'amenée d'air comburant doit respecter les exigences suivantes (voir figures A et B ci-dessous) :
  - soit la gaine technique est exclusivement destinée aux conduits de fumée
  - soit le ou les conduits de fumée sont séparés des autres éléments par une paroi résistante au feu EI 30 (fig. A ci-dessous) ;
  - soit le ou les conduits de fumée présentent eux-mêmes une résistance au feu EI 30 (fig. B ci-dessous) mais il n'existe à l'heure actuelle aucune méthode d'essai normative en Europe pour déterminer les caractéristiques EI d'un conduit de fumée.

Ces exigences s'appliquent, sans exception, à tout type de conduit (simple paroi, double paroi isolée, double paroi concentrique, p. ex.) et à tout type de matériau (métal, béton, synthétique, terre cuite, p. ex.).



1. Conduits de fumée ou d'amenée d'air comburant, individuels ou collectifs, concentriques ou parallèles
2. Conduites de gaz, câbles électriques, conduits de ventilation, conduites d'eau, ...

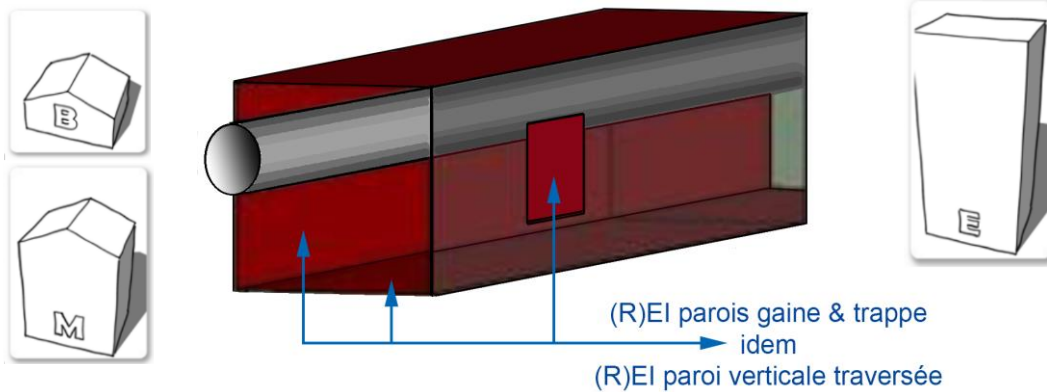
### Gainés horizontales

6. Les annexes 2/1 et 3/1 de l'Arrêté Royal fixant les normes de base impose en son article 5.1.5.2 : « Lorsque les gaines horizontales traversent des parois verticales pour lesquelles une résistance au feu est requise, une des trois mesures suivantes est appliquée :
  - 1) les parois des gaines horizontales, les trappes et les portillons d'accès à ces gaines présentent au moins la résistance au feu requise pour les parois verticales traversées;
  - 2) un élément de construction qui présente au moins la résistance au feu requise pour la paroi verticale est placé au niveau de la traversée;

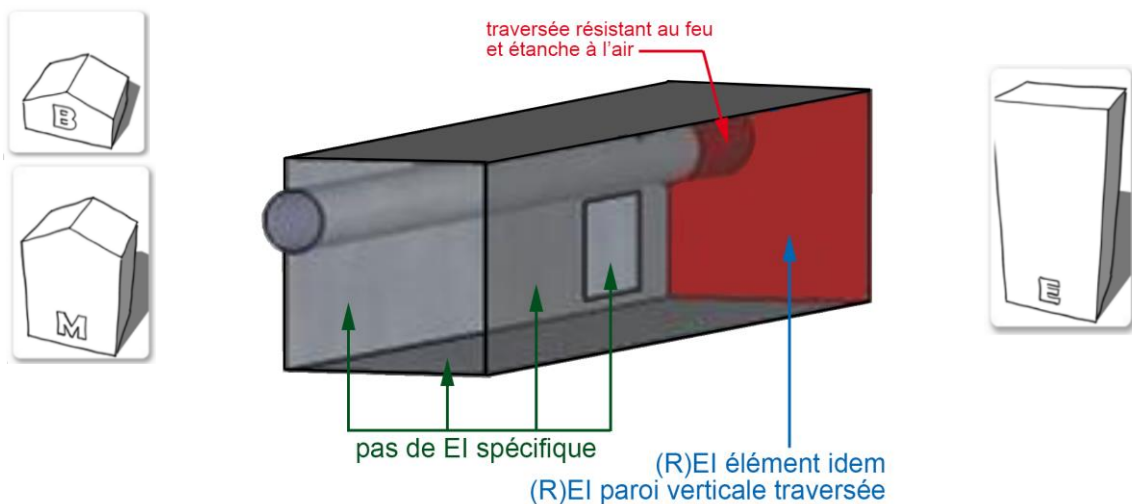
- 3) les parois des gaines horizontales présentent EI 30; les trappes et les portillons d'accès EI1 30; les gaines sont compartimentées à chaque compartiment par des écrans verticaux présentant les caractéristiques suivantes :
- être en matériaux de classe A1;
  - occuper tout l'espace libre entre les canalisations;
  - présenter EI 30 ».

Les gaines horizontales qui traversent des parois verticales résistantes au feu doivent respecter une des trois mesures suivantes :

**solution 1 (applicable aux B.B, B.M. et B.E.):**



**solution 2 (applicable aux B.B, B.M. et B.E.):**



**solution 3 (applicable aux B.B et B.M. mais pas aux B.E.):**

