

Datasheet

Microcompact analogue/analogue converter, passive

UK D F

Technical data sheet • Interface Technology



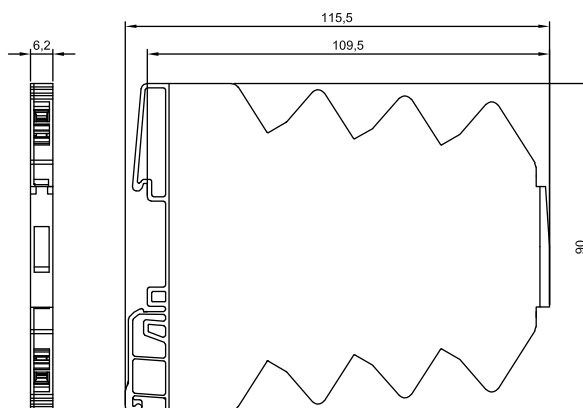
Microcompact analogue/analogue converter, passive

Identification	Type	WPAA 7-0529
	Part-No.	7948580
Input		
Input signal	2 x 4–20 mA	
Galvanic isolation I/O	2-way isolation	
Zero /Span	Production comparison	
Input overload capability	max. 35 mA	
Load Side		
Output signal	2 x 4–20 mA	
Max. load impedance at I-output	1000 Ω (R _B)	
Output current	max. 21 mA	
Ripple	<5 mV _{eff} (working resistance 100 Ω)	
General		
Max. leakage voltage	4.1 V	
Nominal voltage	passive	
Status Indication	No	
Input/output protection	Suppressor diode (33 V)	
Accuracy	0.1 % FSR (23 °C)	
Burden error	<0.06 % from measured value / 100 Ω working resistance	
Temperature drift /K	<150 ppm / K FSR	

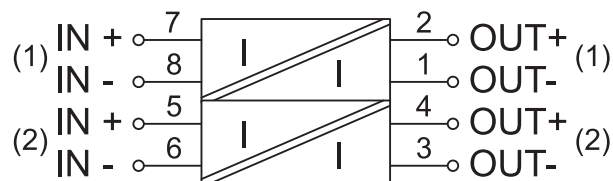
Technical data sheet • Interface Technology

Temperature drift (working resistance >600R)	<100 ppm / K FSR
Temperature drift (working resistance >600R)	<150 ppm / K FSR
Insulation voltage input/output	1.5 kV _{eff}
Housing material	PA 6.6 (UL 94 V-0)
Field installation	rail TS 35 (EN 60715)
Protection class	IP 20
Installation position	Optional
Termination	Screw terminal: 0.14–1.5 mm ²
Operation temperature range	-25 °C – 60 °C
Storage temperature range	-40 °C – 85 °C
Dimensions (w × h × d)	6.2 × 90.0 × 115.5 mm
Weight (kg/piece)	0.055 kg/piece
Approvals	cULus, Class I, Div. 2, Groups A, B, C, D T4A

Dimensions

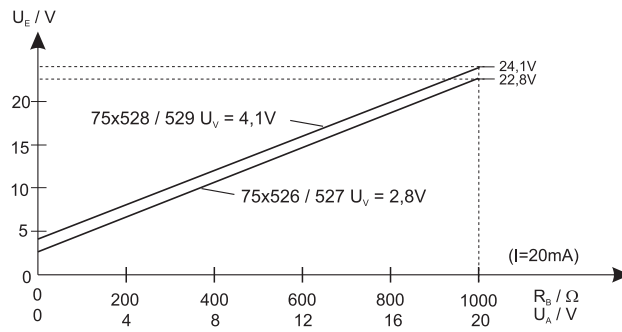


PIN assignment



Technical data sheet • Interface Technology

Action chart



Comments

With connection: This passive isolator has a non-reactive transmission, so that the current in the input circuit is not interrupted for an output interruption.

Technisches Datenblatt • Interfacetechnik

Microcompact Analog/Analog Wandler Passiv



Identifikation	Typ	WPAA 7-0529
	Art.-Nr.	7948580

Eingangsseite

Eingangssignal	2 x 4–20 mA
galv. Trennung E/A	2-Wege Trennung
Zero /Span	Produktionsabgleich
Überlastbarkeit Eingänge	max. 35 mA

Ausgangsseite

Ausgangssignal	2 x 4–20 mA
maximale Bürde bei I - Ausgang	1000 Ω (R_B)
Ausgangsstrom	max. 21 mA
Restwelligkeit	<5 mV _{eff} (Bürde 100 Ω)

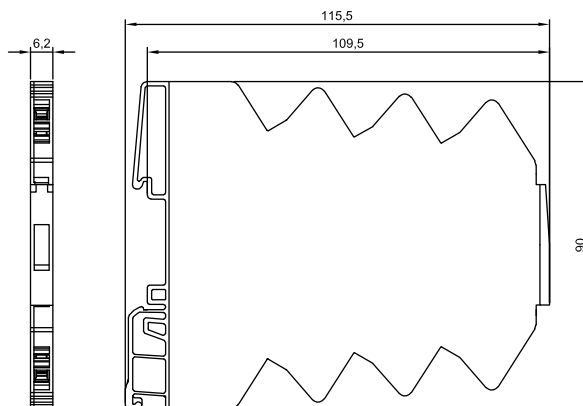
Allgemeine Daten

Verlustspannung max.	4,1 V
Nennspannung	passiv
Statusanzeige	nein
Ein-/Ausgangsschutz	Suppressordiode (33 V)
Genauigkeit	0,1 % FSR (23 °C)
Bürdenfehler	<0,06 % vom Meßwert / 100 Ω Bürde
Temperaturdrift/K	<150 ppm / K FSR

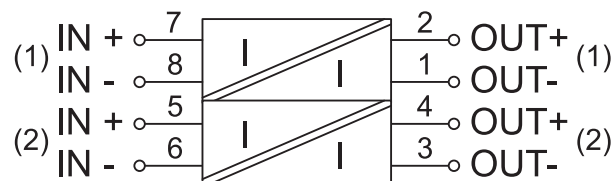
Technisches Datenblatt - Interfacetechnik

Temperaturdrift (Bürde <600R)	<100 ppm / K FSR
Temperaturdrift (Bürde ≥600R)	<150 ppm / K FSR
Isolationsspannung Ein-/Ausgang	1,5 kV _{eff}
Gehäusematerial	PA 6.6 (UL 94 V-0)
Montage	aufrastbar auf TS 35 (EN 60715)
Schutzart	IP 20
Einbaulage/Einbauart	beliebig
Anschlussart	Schraubanschluss: 0,14–1,5 mm ²
Arbeitstemperaturbereich	-25 °C – 60 °C
Lagertemperaturbereich	-40 °C – 85 °C
Maße (B×H×T)	6,2 × 90,0 × 115,5 mm
Gewicht (kg/Stk.)	0,055 kg/Stück
Zulassungen	cULus, Class I, Div. 2, Groups A, B, C, D T4A

Maßzeichnung

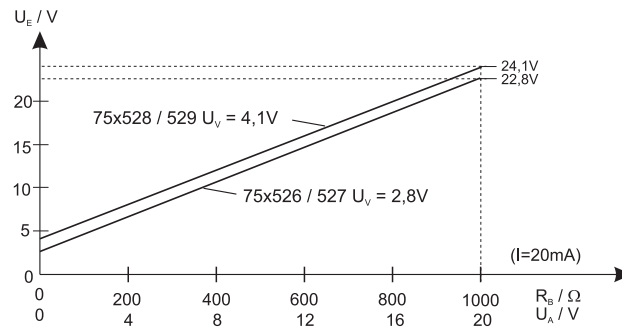


Anschlussbild



Technisches Datenblatt · Interfacetechnik

Funktionsdiagramm



Bemerkungen

Mit Zusatzschaltung: Diese Passivtrenner besitzen eine rückwirkungsfreie Übertragung, so dass bei einer Ausgangsunterbrechung der Strom im Eingangskreis nicht unterbrochen wird.

Fiche technique • Interface



Convertisseur passif microcompact analogique
/ Analogique

Identification	Type	WPAA 7-0529
	Référence	7948580
Entrée		
Signal d'entrée	2 x 4–20 mA	
Séparation galvanique E/S	séparation 2 voies	
Zéro	Calibrage en production	
Capacité de surcharge des entrées	35 mA maxi	
Côté de charge		
Signal de sortie	2 x 4–20 mA	
Charge maximale pour sortie I	1000 Ω (R_B)	
Courant de sortie	21 mA maxi	
Ondulation résiduelle	<5 mV _{eff} (charge 100 Ω)	
Données générales		
Tension de perte maxi	4,1 V	
Gamme de tensions	passif	
Visualisation d'état	non	
Protection entrée/sortie	Diode transil (33 V)	
Précision	0,1 % FSR (23 °C)	
Erreur de charge	<0,06 % de la valeur de mesure / charge 100 Ω	
Dérive de température/K	<150 ppm / K FSR	
Dérive de température (charge <600R)	<100 ppm / K FSR	
Dérive de température (charge \geq 600R)	<150 ppm / K FSR	

Fiche technique • Interface

Tension d'isolement entrée / sortie	1,5 kV _{eff}
Matière du boîtier	PA 6.6 (UL 94 V-0)
Montage	clipsable sur TS 35 (EN 60715)
Degré de protection	IP 20
Position/type de montage	au choix
Raccordement	Bornes à vis : 0,14–1,5 mm ²
Plage de température de travail	-25 °C – 60 °C
Plage de température de stockage	-40 °C – 85 °C
Dimensions (l×h×p)	6,2 × 90,0 × 115,5 mm
Poids (kg/pièce)	0,055 kg/pièce
Homologations	cULus, Classe I, Div. 2, Groupes A, B, C, D T4A

Plan d'encombrement

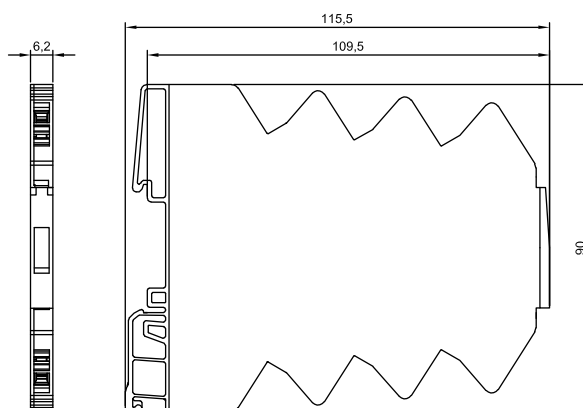
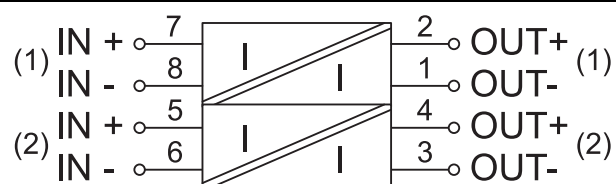
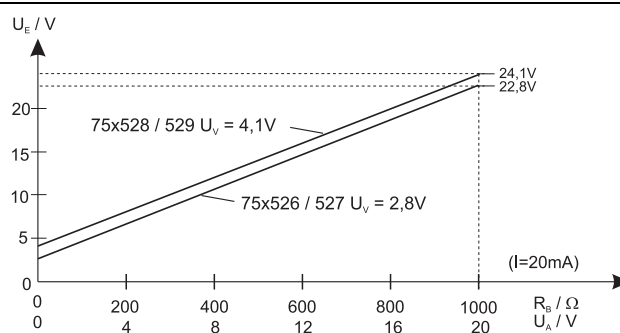


Schéma de connexion



Fiche technique · Interface

Diagramme fonctionnel



Remarques

Avec commutation supplémentaire : Ces séparateurs passifs possèdent une transmission sans rétroaction de telle sorte qu'en cas d'interruption de sortie le courant dans le circuit d'entrée n'est pas interrompu.